

- I** Bruciatori di gas ad aria soffiata
- D** Gebläse - Gasbrenner
- GB** Blown type gas burners
- F** Brûleurs gaz à air soufflé

Funzionamento bistadio progressivo o modulante
Zweistufig gleitender oder modulierender Betrieb
Progressive two-stage or modulating operation
Fonctionnement à deux allures progressives ou modulant



CODICE - CODE	MODELLO - MODELL MODEL - MODELE	TIPO - TYP TYPE
3866200	RS 28/M	824 T1
3866201	RS 38/M	825 T1
3866202	RS 50/M	826 T1

I INDICE

DATI TECNICI	pagina 4
Versioni costruttive	4
Accessori	4
Descrizione bruciatore	8
Imballo - Peso	8
Ingombro	8
Corredo	8
Campi di lavoro	10
Caldia di prova	10
Caldie commerciali	10
Pressione gas	12
INSTALLAZIONE	14
Piastra caldaia	14
Lunghezza boccaglio	14
Fissaggio del bruciatore alla caldaia	14
Regolazione testa di combustione	16
Linea alimentazione gas	18
Impianto elettrico	20
Regolazioni prima dell'accensione	26
Servomotore	26
Avviamento bruciatore	26
Accensione bruciatore	26
Regolazione bruciatore:	28
1 - Potenza all'accensione	28
2 - Potenza MAX	28
3 - Potenza MIN	30
4 - Potenze intermedie	30
5 - Pressostato aria	32
6 - Pressostato gas di massima	32
7 - Pressostato gas di minima	32
Controllo presenza fiamma	32
Funzionamento bruciatore	34
Controlli finali	36
Manutenzione	36
Inconvenienti - Cause - Rimedi	38

Avvertenza

Le figure richiamate nel testo sono così indicate:

- 1)(A) = Particolare 1 della figura A nella stessa pagina del testo;
1)(A)p.8 = Particolare 1 della figura A riportata a pagina 8.

NOTA: In conformità con la Direttiva Rendimento 92/42/CEE, l'applicazione del bruciatore alla caldaia, la regolazione e il collaudo, devono essere eseguiti nell'osservanza del manuale d'istruzione della caldaia stessa, compreso il controllo della concentrazione di CO e CO₂ nei fumi, della loro temperatura e di quella media dell'acqua della caldaia.

GB CONTENTS

TECHNICAL DATA	page 6
Variants	6
Accessories	6
Burner description	9
Packaging - Weight	9
Max. dimensions	9
Standard equipment	9
Firing rates	11
Test boiler	11
Commercial boilers	11
Gas pressure	13
INSTALLATION	15
Boiler plate	15
Blast tube length	15
Securing the burner to the boiler	15
Combustion head setting	17
Gas line	19
Electrical system	21
Adjustments before firing	27
Servomotor	27
Burner starting	27
Burner firing	27
Burner calibration:	29
1 - Firing output	29
2 - MAX output	29
3 - MIN output	31
4 - Intermediate outputs	31
5 - Air pressure switch	33
6 - Maximum gas pressure switch	33
7 - Minimum gas pressure switch	33
Flame present check	33
Burner operation	35
Final checks	37
Maintenance	37
Fault - Probable cause - Suggested remedy	40

N.B.

Figures mentioned in the text are identified as follows:

- 1)(A) = part 1 of figure A, same page as text;
1)(A)p.8 = part 1 of figure A, page number 8.

NOTE: In conformity with Efficiency Directive 92/42/EEC the application of the burner on the boiler, adjustment and testing must be carried out observing the instruction manual of the boiler, including verification of the CO and CO₂ concentration in the flue gases, their temperatures and the average temperature of the water in the boiler.

D INHALT

TECHNISCHE ANGABEN	Seite 5
Bauvarianten	5
Zubehörteile	5
Brennerbeschreibung	9
Verpackung - Gewicht	9
Abmessungen	9
Ausstattung	9
Regelbereiche	11
Prüfkessel	11
Handelsübliche Kessel	11
Gasdruck	13
INSTALLATION	15
Kesselplatte	15
Flammrohrlänge	15
Befestigung des Brenners am Heizkessel	15
Einstellung des Flammkopfs	17
Gaszuleitung	19
Elektroanlage	21
Einstellungen vor der Zündung	27
Stellantrieb	27
Anfahren des Brenners	27
Zündung des Brenners	27
Brennereinstellung:	29
1 - Zündleistung	29
2 - Höchstleistung	29
3 - Mindestleistung	31
4 - Zwischenleistungen	31
5 - Luft-Druckwächter	33
6 - Gas-Höchstdruckwächter	33
7 - Gas-Mindestdruckwächter	33
Flammenüberwachung	33
Brennerbetrieb	35
Endkontrollen	37
Wartung	37
Störungen - Ursachen - Abhilfen	39

Anmerkung

Die Zeichnungen, auf die im Text Bezug genommen wird, werden folgendermaßen bezeichnet:

- 1)(A) = Detail 1 der Zeichnung A auf der gleichen Textseite;
1)(A)S.8 = Detail 1 der Zeichnung A auf Seite 8.

MERKE: In Konformität mit der Wirkungsgradrichtlinie 92/42/EWG müssen die Anbringung des Brenners am Heizkessel, die Einstellung und die Inbetriebnahme unter Beachtung der Betriebsanleitung der Heizkessels ausgeführt werden, einschließlich Kontrolle der Konzentration von CO und CO₂ in den Abgasen, ihrer Temperatur und der mittlenen Kesseltemperatur.

F INDEX

DONNÉES TECHNIQUES	page 7
Modèles disponibles	7
Accessoires	7
Description brûleur	9
Emballage - Poids	9
Encombrement	9
Équipement standard	9
Plages de puissance	11
Chaudière d'essai	11
Chaudières commerciales	11
Pression du gaz	13
INSTALLATION	15
Plaque chaudière	15
Longueur buse	15
Fixation du brûleur à la chaudière	15
Réglage tête de combustion	17
Ligne alimentation gaz	19
Installation électrique	21
Réglages avant l'allumage	27
Servomoteur	27
Démarrage brûleur	27
Allumage brûleur	27
Réglage brûleur:	29
1 - Puissance à l'allumage	29
2 - Puissance maximum	29
3 - Puissance minimum	31
4 - Puissances intermédiaires	31
5 - Pressostat de l'air	33
6 - Pressostat gaz seuil maximum	33
7 - Pressostat gaz seuil minimum	33
Contrôle présence flamme	33
Fonctionnement brûleur	35
Contrôles finaux	37
Entretien	37
Inconvénients - Causes - Rimèdes	41

Attention

Les figures rappelées dans le texte sont ainsi indiquées:

- 1)(A) = Détail 1 de la figure A dans la même page du texte;
1)(A)p.8 = Détail 1 de la figure A page 8.

NOTE: Conformément à la Directive rendement 92/42/CEE, suivre les indications du manuel de la chaudière pour monter le brûleur, effectuer le réglage et l'essai, contrôler la concentration de CO et CO₂, dans les fumées, leur température et celle moyenne de l'eau de la chaudière.

MODELLO			RS 28/M		RS 38/M		RS 50/M	
TIPO			824 T1		825 T1		826 T1	
POTENZA (1)	MAX.	kW Mcal/h	163 - 325 140 - 280		232 - 440 200 - 378		290 - 580 249 - 499	
	MIN.	kW Mcal/h	52 45		70 60		85 73	
COMBUSTIBILE			GAS NATURALE: G20 - G21 - G22 - G23 - G25					
			G20	G25	G20	G25	G20	G25
- Potere calorifico inferiore		kWh/Nm ³ Mcal/Nm ³	10 8,6	8,6 7,4	10 8,6	8,6 7,4	10 8,6	8,6 7,4
- Densità assoluta		kg/Nm ³	0,71	0,78	0,71	0,78	0,71	0,78
- Portata massima		Nm ³ /h	32	38	44	51	58	68
- Pressione alla portata massima (2)		mbar	7,5	11,1	6,6	9,7	7,2	10,6
FUNZIONAMENTO			<ul style="list-style-type: none"> • Intermittente (min. 1 arresto in 24 ore). • Questi bruciatori sono adatti anche al funzionamento continuo se vengono equipaggiati con l'apparecchiatura Landis LGK 16.333 A27 (intercambiabile con l'apparecchiatura Landis LFL 1.333 del bruciatore). • Due stadi progressivi o modulante con kit (vedi ACCESSORI). 					
IMPIEGO STANDARD			Caldaie: ad acqua, a vapore, ad olio diatermico					
TEMPERATURA AMBIENTE		°C	0 - 40					
TEMPERATURA ARIA COMBURENTE		°C max	60					
ALIMENTAZIONE ELETTRICA		V Hz	230 ~ +/- 10% 50 - monofase		230 - 400 con neutro ~ +/- 10% 50 - trifase			
MOTORE ELETTRICO		rpm W V A	2800 500 220 / 240 2,1		2800 450 220/240 - 380/415 2 - 1,2		2800 650 220/240 - 380/415 3 - 1,7	
CONDENSATORE MOTORE		µF / V	8/450					
TRASFORMATORE D'ACCENSIONE		V1 - V2 I1 - I2	230 V - 1 x 8 kV 1 A - 20 mA					
POTENZA ELETTRICA ASSORBITA		W max	370		560		750	
GRADO DI PROTEZIONE			IP 44					
CONFORMITÀ DIRETTIVE CEE			90/396 - 89/336 - 73/23 - 92/42					
RUMOROSITÀ (3)		dB(A)	68		70		72	
OMOLOGAZIONE		CE	0085AQ0709					

(1) Condizioni di riferimento: Temperatura ambiente 20°C - Pressione barometrica 1000 mbar - Altitudine 100 m s.l.m.

(2) Pressione alla presa 8)(A)p.8 con pressione zero in camera di combustione, con la ghiera del gas 2)(B)p.16 aperta ed alla potenza massima del bruciatore.

(3) Pressione sonora misurata nel laboratorio combustione del costruttore, con bruciatore funzionante su caldaia di prova, alla potenza massima.

VERSIONI COSTRUTTIVE:

BRUCIATORE	RS 28/M	RS 38/M	RS 50/M
Lunghezza boccaglio mm	216	216	216

PAESE	CATEGORIA
IT-AT-GR-DK-FI-SE	II _{2H3B/P}
ES-GB-IE-PT	II _{2H3P}
NL	II _{2L3B/P}
FR	II _{2Er3P}
DE	II _{2ELL3B/P}
BE	I _{2E(R)B} , I _{3P}
LU	II _{2E3B/P}

ACCESSORI (su richiesta):

• **KIT PER FUNZIONAMENTO A GPL:** il kit consente ai bruciatori RS 28-38-50/M di bruciare GPL.

BRUCIATORE	RS 28/M	RS 38/M	RS 50/M
POTENZA kW	95 ÷ 325	115 ÷ 440	140 ÷ 580
Lunghezza boccaglio mm	216	216	216
Codice	3010079	3010081	3010083

• **KIT REGOLATORE DI POTENZA PER FUNZIONAMENTO MODULANTE:** con il funzionamento modulante il bruciatore adegua continuamente la potenza alla richiesta di calore assicurando grande stabilità al parametro controllato: temperatura o pressione. I componenti da ordinare sono due: • il regolatore di potenza da installare sul bruciatore; • la sonda da installare sul generatore di calore.

PARAMETRO DA CONTROLLARE		SONDA		REGOLATORE DI POTENZA	
	Campo di regolazione	Tipo	Codice	Tipo	Codice
Temperatura	- 100...+ 500°C	PT 100	3010110	RWF40	3010212
Pressione	0...2,5 bar 0...16 bar	Sonda con uscita 4...20 mA	3010213 3010214		

• **RAMPE GAS SECONDO NORMA EN 676 (complete di valvole, regolatore di pressione e filtro):** vedere a pagina 18.

Importante:
L'installatore è responsabile per l'eventuale aggiunta di organi di sicurezza non previsti in questo manuale.

MODELL		RS 28/M		RS 38/M		RS 50/M	
TYP		824 T1		825 T1		826 T1	
LEISTUNG (1)	MAX.	kW Mcal/h	163 - 325 140 - 280	232 - 440 200 - 378	290 - 580 249 - 499		
	MIN.	kW Mcal/h	52 45	70 60	85 73		
BRENNSTOFF		ERDGAS: G20 - G21 - G22 - G23 - G25					
		G20	G25	G20	G25	G20	G25
- Heizwert Hu	kWh/Nm ³ Mcal/Nm ³	10 8,6	8,6 7,4	10 8,6	8,6 7,4	10 8,6	8,6 7,4
- Reindichte	kg/Nm ³	0,71	0,78	0,71	0,78	0,71	0,78
- Höchstdurchsatz	Nm ³ /h	23	38	44	51	58	68
- Druck bei Höchstleistung (2)	mbar	7,5	11,1	6,6	9,7	7,2	10,6
BETRIEB		<ul style="list-style-type: none"> Intermittierend (min. 1 Abschaltung in 24 Std). Wenn dieser Brenner mit dem Gasfeuerungsautomaten Landis & Gyr LGK 16.333 A27 ausgestattet ist, ist er auch für den Dauerbetrieb geeignet. Die elektrische Verdrahtung des Brenners bleibt unverändert. Gleitend zweistufig (modulierend mit Kit). 					
STANDARDEINSATZ		Heizkessel: mit Wasser, Dampf, diathermischem Öl					
RAUMTEMPERATUR		°C	0 - 40				
TEMPERATUR VERBRENNUNGSLUFT		°C max	60				
ELEKTRISCHE SPANNUNG		V Hz	230 ~ +/- 10% 50 - einphasig		230 - 400 mit Nulleiter ~ +/- 10% 50 - dreiphasig		
ELEKTROMOTOR		rpm W V A	2800 25 220 - 240 2,1		2800 450 220/240 - 380/415 2 - 1,2		2800 650 220/240 - 380/415 3 - 1,7
MOTORKONDENSATOR		µF / V	8/450				
ZÜNDTRANSFORMATOR		V1 - V2 I1 - I2	230 V - 1 x 8 kV 1 A - 20 mA				
AUFGENOMMENE STROMLEISTUNG		W max	370		560		750
SCHUTZART		IP 44					
CE-NORMGERECHT		90/396 - 89/336 - 73/23 - 92/42					
SHALLDRUCKPEGEL(3)		dBa	68		70		72
ZULASSUNGEN		CE	0085AQ0709				

(1) Bezugsbedingungen: Raumtemperatur 20°C - Barometrischer Druck 1000 mbar - Höhe 100 m ü.d.M.

(2) Druck am Anschluß 8)(A)S.8 bei druckloser Brennkammer, geöffneter Gasscheibe 2)(B)S.16 und bei Höchstleistung des Brenners

(3) Schalldruck, im Brennprüflabor des Herstellers mit Brenner auf Prüfkessel bei Höchstleistung.

BAUVARIANTEN:

BRENNER	RS 28/M	RS 38/M	RS 50/M
Flammrohr Länge mm	216	216	216

LAND	KATEGORIE
IT-AT-GR-DK-FI-SE	II _{2H3B/P}
ES-GB-IE-PT	II _{2H3P}
NL	II _{2L3B/P}
FR	II _{2Er3P}
DE	II _{2ELL3B/P}
BE	I _{2E(R)B} , I _{3P}
LU	II _{2E3B/P}

ZUBEHÖRTEILE (auf Wunsch):

• **KIT FÜR FLÜSSIGGAS-BETRIEB:** Der Kit erlaubt den Brennern RS 28-38-50/M Flüssiggas zu brennen.

BRENNER	RS 28/M	RS 38/M	RS 50/M
LEISTUNG kW	95 ÷ 325	115 ÷ 440	140 ÷ 580
Flammrohr Länge mm	216	216	216
Code	3010079	3010081	3010083

• **KIT FÜR DIE LEISTUNGSREGELUNG BEI MODULIERENDEM BETRIEB:** Bei modulierendem Betrieb passt der Brenner die Leistung stufenlos dem Wärmebedarf an und stellt konstante Temperatur- oder Druckwerte sicher. Folgende Zubehörteile müssen bestellt werden:
 • der Leistungsregler (an den Brenner einzubauen); • der Fühler (an den Wärmeerzeuger einzubauen).

WERT ZU ÜBERWACHEN		FÜHLER		LEISTUNGSREGLER	
	Regelbereich	Typ	Code	Typ	Code
Temperatur	- 100...+ 500°C	PT 100	3010110	RWF40	3010212
Druck	0...2,5 bar 0...16 bar	Fühler mit Ausgang 4...20 mA	3010213 3010214		

• **GASARMATUREN GEMÄß NORM EN 676 (mit Ventilen, Druckregler und Filter):** siehe Seite 19.

Wichtiger Hinweis:
Der Installateur haftet für den eventuellen Zusatz von Sicherheitsteilen, die nicht in dieser Betriebsanleitung vorgesehen sind.

MODEL		RS 28/M		RS 38/M		RS 50/M	
TYPE		824 T1		825 T1		826 T1	
OUTPUT ⁽¹⁾	MAX.	kW Mcal/h	163 - 325 140 - 280	232 - 440 200 - 378	290 - 580 249 - 499		
	MIN.	kW Mcal/h	52 45	70 60	85 73		
FUEL		NATURAL GAS: G20 - G21 - G22 - G23 - G25					
			G20 G25	G20 G25	G20 G25		
- Net calorific value		kWh/Nm ³ Mcal/Nm ³	10 8,6 8,6 7,4	10 8,6 8,6 7,4	10 8,6 8,6 7,4		
- Absolute density		kg/Nm ³	0,71 0,78	0,71 0,78	0,71 0,78		
- Max. delivery		Nm ³ /h	32 38	44 51	58 68		
- Pressure at max. delivery ⁽²⁾		mbar	7,5 11,1	6,6 9,7	7,2 10,6		
OPERATION		<ul style="list-style-type: none"> On-Off (1 stop min each 24 hours). This burner is also fitted for the continuous operation, if it is equipped with the control box LANDIS type LGK 16.333 A27 (interchangeable with the burner control box Landis LFL 1.333). Progressive two-stage or modulating by kit (see ACCESSOIRES). 					
STANDARD APPLICATIONS		Boilers: water, steam, diathermic oil					
AMBIENT TEMPERATUR		°C	0 - 40				
COMBUSTION AIR TEMPERATURE		°C max	60				
ELECTRICAL SUPPLY		V Hz	230 ~ +/- 10% 50 - single-phase	230 - 400 with neutral ~ +/- 10% 50 - three-phase			
ELECTRIC MOTOR		rpm W V A	2800 250 220 - 240 2,1	2800 450 220/240 - 380/415 2 - 1,2	2800 650 220/240 - 380/415 3 - 1,7		
MOTOR CAPACITOR		µF / V	8/450				
IGNITION TRANSFORMER		V1 - V2 I1 - I2	230 V - 1 x 8 kV 1 A - 20 mA				
ELECTRICAL POWER CONSUMPTION		W max	370	560	750		
ELECTRICAL PROTECTION			IP 44				
IN CONFORMITY WITH EEC DIRECTIVES			90/396 - 89/336 - 73/23 - 92/42				
NOISE LEVELS ⁽³⁾		dBA	68	70	72		
APPROVAL		CE	0085AQ0709				

(1) Reference conditions: Ambient temperature 20°C - Barometric pressure 1000 mbar - Altitude 100 m a.s.l.

(2) Pressure at test point 8)(A)p.8, with zero pressure in the combustion chamber, with open gas ring 2)(B)p.16 an maximum burner output

(3) Sound pressure measured in manufacturers combustion laboratory, with burner operating on test boiler and at maximum rated output.

VARIANTS:

BURNER	RS 28/M	RS 38/M	RS 50/M
Blast tube lenght mm	216	216	216

COUNTRY	CATEGORY
IT-AT-GR-DK-FI-SE	II _{2H3B/P}
ES-GB-IE-PT	II _{2H3P}
NL	II _{2L3B/P}
FR	II _{2Er3P}
DE	II _{2ELL3B/P}
BE	I _{2E(R)B} , I _{3P}
LU	II _{2E3B/P}

ACCESSORIES (optional):

• **KIT FOR LPG OPERATION:** The kit allows the RS 28-38-50/M burners to operate on LPG.

BURNER	RS 28/M	RS 38/M	RS 50/M
OUTPUT kW	95 ÷ 325	115 ÷ 440	140 ÷ 580
Blast tube lenght mm	216	216	216
Code	3010079	3010081	3010083

• **OUTPUT POWER REGULATOR KIT:** Under modulating operation, the burner automatically adapts to one of an infinite number of firing rates between the low and high flame output position, thus ensuring stable operating conditions in terms of temperature or pressure. Two components should be ordered: • Power regulator to install to the burner; • probe to install to the boiler.

PARAMETER TO BE CHECKED		PROBE		POWER REGULATOR	
	Range	Type	Code	Type	Code
Temperature	- 100...+ 500°C	PT 100	3010110	RWF40	3010212
Pressure	0...2,5 bar	Output probe	3010213		
	0...16 bar	4...20 mA	3010214		

• **GAS TRAIN ACCORDING TO REGULATION EN 676 (with valves, pressure governor and filter):** see page 19.

Important:
The installer is responsible for the addition of any safety device not foreseen in the present manual.

MODELE			RS 28/M		RS 38/M		RS 50/M	
TYPE			824 T1		825 T1		826 T1	
PUISSANCE (1)	MAX.	kW Mcal/h	163 - 325 140 - 280		232 - 440 200 - 378		290 - 580 249 - 499	
	MIN.	kW Mcal/h	52 45		70 60		85 73	
COMBUSTIBLE			GAZ NATUREL: G20 - G21 - G22 - G23 - G25					
			G20	G25	G20	G25	G20	G25
- Pouvoir calorifique inférieur		kWh/Nm ³ Mcal/Nm ³	10 8,6	8,6 7,4	10 8,6	8,6 7,4	10 8,6	8,6 7,4
- Densité absolue		kg/Nm ³	0,71	0,78	0,71	0,78	0,71	0,78
- Débit maximum		Nm ³ /h	32	38	44	51	58	68
- Pression au débit max. (2)		mbar	7,5	11,1	6,6	9,7	7,2	10,6
FONCTIONNEMENT			<ul style="list-style-type: none"> Intermittent (1 arrêt min en 24 heures). Ce brûleur est approprié aussi pour le service permanent, s'il est équipé avec le boîtier LANDIS type LGK 16.333 A 27 (interchangeable avec le boîtier, LANDIS type LFL 1.333, du brûleur). Deux allures progressives ou modulant avec kit (voir ACCESSOIRES). 					
EMPLOI STANDARD			Chaudières à eau, à vapeur, à huile diathermique					
TEMPERATURE AMBIANTE		°C	0 - 40					
TEMPERATURE AIR COMBURANT		°C max	60					
ALIMENTATION ELECTRIQUE		V Hz	230 ~ +/- 10% 50 - monophasée		230 - 400 avec neutre ~ +/- 10% 50 - triphasée			
MOTEUR ELECTRIQUE		rpm W V A	2800 250 220 - 240 2,1		2800 450 220/240 - 380/415 2 - 1,2		2800 650 220/240 - 380/415 3 - 1,7	
CONDENSATEUR MOTEUR		µF / V	8/450					
TRANSFORMATEUR D'ALLUMAGE		V1 - V2 I1 - I2	230 V - 1 x 8 kV 1 A - 20 mA					
PUISSANCE ELECTRIQUE ABSORBEE		W max	370		560		750	
DEGRE DE PROTECTION			IP 44					
CONFORMEMENT AUX DIRECTIVES CEE			90/396 - 89/336 - 73/23 - 92/42					
NIVEAU DE BRUIT (3)		dB(A)	68		70		72	
HOMOLOGATION		CE	0085AQ0709					

- (1) Conditions de référence: Température ambiante 20°C - Pression barométrique 1000 mbar - Altitude 100 m au-dessus du niveau de la mer.
 (2) Pression à la prise 8)(A)p.8, avec une pression nulle dans la chambre de combustion, avec la bague du gaz 2)(B)p.16 ouverte et à la puissance maximum du brûleur.
 (3) Pression acoustique mesurée dans le laboratoire combustion du constructeur, le brûleur fonctionnant sur une chaudière d'essai à la puissance maximum.

MODELES DISPONIBLES:

BRULEUR	RS 28/M	RS 38/M	RS 50/M
Longuer buse mm	216	216	216

PAYS	CATEGORIE
IT-AT-GR-DK-FI-SE	II _{2H3B/P}
ES-GB-IE-PT	II _{2H3P}
NL	II _{2L3B/P}
FR	II _{2Er3P}
DE	II _{2ELL3B/P}
BE	I _{2E(R)B} , I _{3P}
LU	II _{2E3B/P}

ACCESSORIES (sur demande):

- KIT POUR FONCTIONNEMENT AU GPL:** Le kit permet aux brûleurs RS 28-38-50/M de fonctionner au GPL.

BRULEUR	RS 28/M	RS 38/M	RS 50/M
PUISSANCE kW	95 ÷ 325	115 ÷ 440	140 ÷ 580
Longuer buse mm	216	216	216
Code	3010079	3010081	3010083

- KIT REGULATEUR DE PUISSANCE POUR FONCTIONNEMENT MODULANT:** En fonctionnement modulant, le brûleur adapte continuellement la puissance à la demande de chaleur assurant une grande stabilité au paramètre contrôlé: température ou pression. Il faut commander 2 composants: • Le régulateur de puissance à installer sur le brûleur; • la sonde à installer sur le générateur de chaleur.

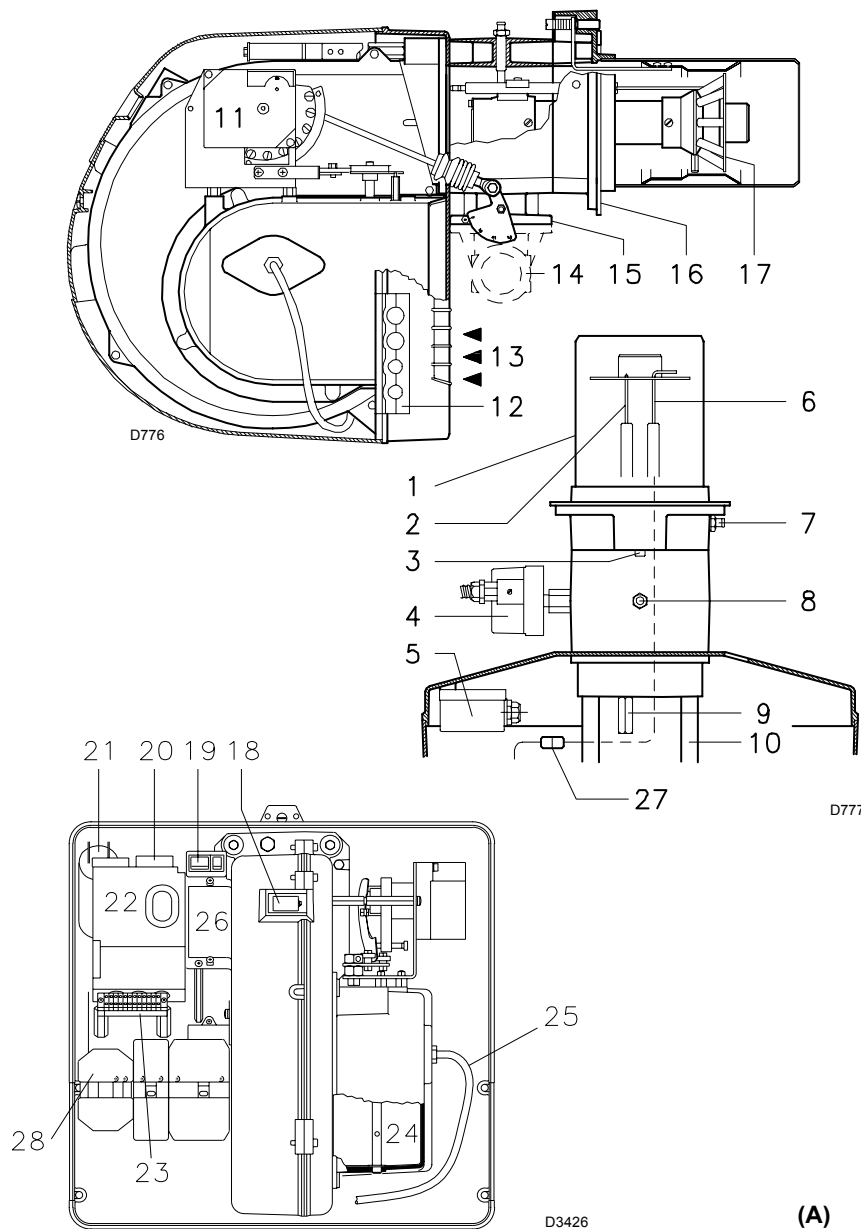
PARAMETRE A CONTROLER		SONDE		REGULATEUR DE PUISSANCE	
	Plage de régulation	Type	Code	Type	Code
Température	- 100...+500°C	PT 100	3010110	RWF40	3010212
Pression	0...2,5 bar 0...16 bar	Sonde avec sortie 4...20 mA	3010213 3010214		

- RAMPES GAZ SELON LA NORME EN 676 (avec vannes, regulateur de pression et filtre):** voir p. 19.

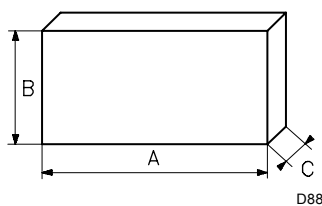
Attention:
 Si l'installateur ajoute des organes de sécurité non prévus dans ce manuel, il en assume la responsabilité.

DESCRIZIONE BRUCIATORE (A)

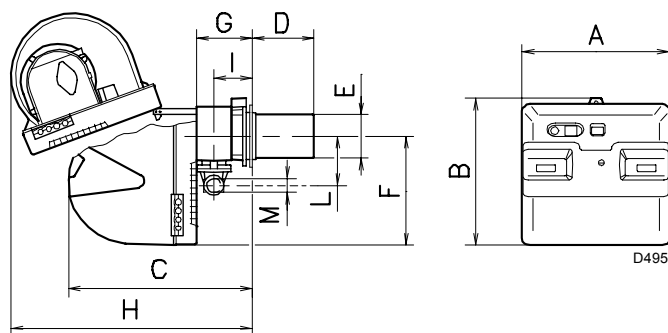
- 1 Testa di combustione
- 2 Elettrodo d'accensione
- 3 Vite per regolazione testa di combustione
- 4 Pressostato gas di massima
- 5 Pressostato aria (tipo differenziale)
- 6 Sonda per il controllo presenza fiamma
- 7 Presa di pressione aria
- 8 Presa di pressione gas e vite fissa testa
- 9 Vite per il fissaggio ventilatore al manicotto
- 10 Guide per apertura bruciatore ed ispezione alla testa di combustione
- 11 Servomotore, comanda la farfalla del gas e, tramite una camma a profilo variabile, la serranda dell'aria.
Durante la sosta del bruciatore la serranda dell'aria è completamente chiusa per ridurre al minimo le dispersioni termiche della caldaia dovute al tiraggio del camino che richiama l'aria dalla bocca di aspirazione del ventilatore.
- 12 Piastrina predisposta per ottenere 4 fori, utili al passaggio dei cavi elettrici
- 13 Ingresso aria nel ventilatore
- 14 Condotto arrivo gas
- 15 Valvola farfalla gas
- 16 Flangia per il fissaggio alla caldaia
- 17 Disco di stabilità fiamma
- 18 Visore fiamma
- 19 Un interruttore per:
funzionamento automatico-manuale-spento
Un pulsante per:
aumento - diminuzione potenza
- 20 Contattore motore e relè termico con pulsante di sblocco (RS 38-50/M)
- 21 Condensatore motore (RS 28/M)
- 22 Apparecchiatura elettrica con avvisatore luminoso di blocco e pulsante di sblocco
- 23 Morsetti ausiliari
- 24 Serranda aria
- 25 Tubetto che collega l'aspirazione del ventilatore al pressostato aria
- 26 Staffa per l'applicazione del regolatore di potenza RWF40
- 27 Spina-presa sul cavo della sonda di ionizzazione
- 28 Prese per collegamento elettrico



mm	A	B	C	kg
RS 28/M	1015	630	500	38
RS 38/M	1015	630	500	40
RS 50/M	1015	630	500	41



(B)



(C)

mm	A	B	C	D	E	F	G	H	I	L	M
RS 28/M	476	474	580	216	140	352	164	810	108	168	1"1/2
RS 38/M	476	474	580	216	140	352	164	810	108	168	1"1/2
RS 50/M	476	474	580	216	152	352	164	810	108	168	1"1/2

IMBALLO - PESO (B) - misure indicative

- I bruciatori vengono spediti in imballi di cartone con dimensioni di ingombro secondo tab. (B).
- Il peso del bruciatore completo di imballo è indicato nella tab. (B).

INGOMBRO (C) - misure indicative

L'ingombro del bruciatore è riportato in fig.(C). Tener presente che per ispezionare la testa di combustione il bruciatore deve essere arretrato e ruotato verso l'alto. L'ingombro del bruciatore aperto, senza cofano, è indicato dalla quota H.

CORREDO

- 1 - Flangia per rampa gas
- 1 - Guarnizione per flangia
- 4 - Viti per fissare la flangia M 8 x 25
- 1 - Schermo termico
- 4 - Viti per fissare la flangia del bruciatore alla caldaia: M 8 x 25
- 5 - Passacavi per collegamento elettrico (RS 28/M)
- 6 - Passacavi per collegamento elettrico (RS 38-50/M)
- 1 - Istruzione
- 1 - Catalogo ricambi
- 3 - Spine per collegamento elettrico (RS 28/M)
- 4 - Spine per collegamento elettrico (RS 38-50/M)

BRENNERBESCHREIBUNG (A)

- 1 Flammkopf
- 2 Zündelektrode
- 3 Einstellschraube des Flammkopfes
- 4 Gas-Höchstdruckwächter
- 5 Luftdruckwächter (Differentialtyp)
- 6 Flammenfühler
- 7 Luftdruckentnahmestelle
- 8 Gasdruckentnahmestelle und Befestigungsschraube des Flammkopfes
- 9 Befestigungsschraube des Gebläses an der Gasanschluß-Muffe
- 10 Gleitschienen zur Öffnung des Brenners und für die Kontrolle des Flammkopfes
- 11 Stellantrieb zur Steuerung der Gasdrossel und, über einen Nocken mit variablem Profil, der Luftklappe.
Bei Brennerstillstand ist die Luftklappe vollständig geschlossen, um die Wärmeverluste des Kessels durch den Kaminzug mit Luftnachführung von der Saugöffnung des Gebläses zu vermindern.
- 12 Platte mit 4 Vorbohrungen zum Durchführen der Stromkabel
- 13 Lufteinlaß zum Gebläse
- 14 Gaszuleitung, Winkelflansch
- 15 Gasdrossel
- 16 Befestigungsflansch am Kessel
- 17 Stauscheibe
- 18 Sichtfenster
- 19 Ein Schalter für:
Automatischer Betrieb-Manueller Betrieb-Aus
Ein Schalter für:
Leistungserhöhung - Leistungsabminderung
- 20 Motorschutz und Überstromauslöser mit Entriegelungsschalter (RS 38-50/M)
- 21 Motorkondensator (RS 28/M)
- 22 Steuergerät mit Kontrollampe für Störabschaltung und Entriegelungsschalter
- 23 Hilfsklemmenbrett
- 24 Luftklappe
- 25 Rohr, das Ansaugöffnung des Gebläses mit Luftdruckwächter verbindet
- 26 Tragbügel zum Einbau des Leistungsreglers RWF40
- 27 Steckanschluß am Kabel der Ionisationssonde
- 28 Anschlußstecker

Die Störabschaltungen des Brenners können zweierlei Art sein:

- **STÖRABSCHALTUNG DES GERÄTES:**
das Aufleuchten des Druckknopfes des Gerätes, 22)(A) weist auf eine Störabschaltung des Brenners hin.
Zur Entriegelung den Druckknopf drücken.
- **STÖRABSCHALTUNG DES MOTOR**
(RS 38-50/M):
zweiphasen-Stromversorgung, Entriegelung durch Drücken auf den Druckknopf des Überstromauslösers, 20)(A).

VERPACKUNG - GEWICHT (B) - Richtwerte

- Der Brenner werden in Kartonverpackungen geliefert, Abmessungen siehe Tab. (B).
- Das Gesamtgewicht des Brenners einschließlich Verpackung wird aus Tab. (B) ersichtlich.

ABMESSUNGEN (C) - Richtwerte

Die Brennerabmessungen sind in der Abb. (C) angeführt.

Zur Inspektion des Flammkopfes muß der Brenner zurückgezogen und nach oben geschwenkt werden. Die Abmessungen des ausgeschwenkten Brenners, ohne Verkleidung, sind unter H angeführt.

AUSSTATTUNG

- 1 - Flansch für Gasarmaturen
- 1 - Dichtung für Flansch
- 4 - Schrauben für die Befestigung des M 8 x 25 Flansches
- 1 - Wärmeschild
- 4 - Schrauben für die Befestigung des Brennerflanschs am Kessel: M 8 x 25
- 5 - Kabeldurchgänge für Elektroanschluß (RS 28/M)
- 6 - Kabeldurchgänge für Elektroanschluß (RS 38-50/M)
- 1 - Anleitung
- 1 - Ersatzteile Katalog
- 3 - Steckers (RS 28/M)
- 4 - Steckers (RS 38-50/M)

BURNER DESCRIPTION (A)

- 1 Combustion head
- 2 Ignition electrode
- 3 Screw for combustion head adjustment
- 4 Max. gas pressure switch
- 5 Minimum air pressure switch (differential operating type)
- 6 Flame sensor probe
- 7 Air pressure test point
- 8 Gas pressure test point and head fixing screw
- 9 Screws securing fan to sleeve
- 10 Slide bars for opening the burner and inspecting the combustion head
- 11 Servomotor controlling the gas butterfly valve and the air gate valve (by means of a variable profile cam mechanism).
When the burner is stopped the air gate valve will be completely closed to reduce heat loss due to the flue draught, which tends to draw air from the fan air inlet.
- 12 Plate with 4 hole knock-outs for electrical cable routing
- 13 Air inlet to fan
- 14 Gas input pipework
- 15 Gas butterfly valve
- 16 Boiler mounting flange
- 17 Flame stability disk
- 18 Flame inspection window
- 19 Power switch for different operations:
automatic - manual - off
Button for:
power increase - power reduction
- 20 Motor contactor and thermal cut-out with reset button (RS 38-50/M)
- 21 Motor capacitor (RS 28/M)
- 22 Control box with lock-out pilot light and lock-out reset button
- 23 Auxiliary terminal strip
- 24 Air gate valve
- 25 Pipe connection the fan air inlet to the air pressure switch
- 26 Bracket for mounting the power regulator RWF40
- 27 Plug-socket on ionisation probe cable
- 28 Sockets for electrical connections

Two types of burner failure may occur:

- **CONTROL BOX LOCK-OUT:**
if the control box 22)(A) pushbutton lights up, it indicates that the burner is in lock-out.
To reset, press the pushbutton.
- **MOTOR TRIP (RS 38-50/M):**
two-phase electricity supply; release by pressing the pushbutton on thermal cutout 20)(A).

PACKAGING - WEIGHT (B) - Approximate measurements

- The burners are shipped in cardboard boxes with the maximum dimensions shown in tab. (B).
- The weight of the burner complete with packaging is indicated in tab. (B).

MAX. DIMENSIONS (C) - Approximate measurements

The maximum dimensions of the burner are given in (C).

Note that if you need to examine the combustion head, the burner must be pulled backward on the slide bars and turned upward.

The maximum dimension of the burner, without the cover, when open is give by measurement H.

STANDARD EQUIPMENT

- 1 - Gas train flange
- 1 - Flange gasket
- 4 - Flange fixing screws M 8 x 25
- 1 - Thermal insulation screen
- 4 - Screws to secure the burner flange to the boiler: M 8 x 25
- 5 - Fairleads for electrical connections (RS 28/M)
- 5 - Fairleads for electrical connections (RS 38-50/M)
- 1 - Instruction booklet
- 1 - Spare parts list
- 3 - Plugs for electrical connections (RS 28/M)
- 4 - Plugs for electrical connections (RS 38-50/M)

DESCRIPTION BRULEUR (A)

- 1 Tête de combustion
- 2 Electrode d'allumage
- 3 Vis pour réglage tête de combustion
- 4 Pressostat gaz seuil maximum
- 5 Pressostat air seuil minimum (type différentiel)
- 6 Sonde de contrôle présence flamme
- 7 Prise de pression air
- 8 Prise de pression gaz et vis de fixation tête
- 9 Vis de fixation ventilateur au manchon
- 10 Guides pour ouverture brûleur et inspection de la tête de combustion
- 11 Servomoteur de commande de la vanne papillon du gaz et, par came à profil variable, du volet d'air.
Lors de l'arrêt du brûleur ce volet d'air est totalement fermé pour réduire au minimum les dispersions de chaleur de la chaudière dues au tirage de la cheminée qui aspire l'air par la bouche d'aspiration du ventilateur.
- 12 Plaque prévue avec 4 trous passe-câbles
- 13 Entrée d'air dans le ventilateur
- 14 Canalisation d'arrivée du gaz
- 15 Vanne papillon gaz
- 16 Bride de fixation à la chaudière
- 17 Disque de stabilité de la flamme
- 18 Viseur flamme
- 19 Un interrupteur pour le fonctionnement:
automatique - manuel - éteint
Un bouton pour:
augmentation - diminution de puissance
- 20 Contacteur moteur et relais thermique avec bouton de déblocage (RS 38-50/M)
- 21 Condensateur moteur (RS 28/M)
- 22 Coffret de sécurité avec signal lumineux de blocage et bouton de déblocage
- 23 Plaque à bornes auxiliaire
- 24 Volet d'air
- 25 Tuyau qui relie l'aspiration du ventilateur au pressostat de l'air
- 26 Support pour l'application du régulateur de puissance RWF40
- 27 Fiche prise sur câble sonde d'ionisation
- 28 Prises de branchement électrique

Il existe deux types de blocage du brûleur:

- **BLOCAGE COFFRET:**
l'allumage du bouton du coffret de sécurité 22)(A) signale que le brûleur s'est bloqué. Pour le débloquent appuyer sur le bouton.
- **BLOCAGE MOTEUR (RS 38-50/M):**
alimentation électrique à deux phases; pour le débloquent appuyer sur le bouton-poussoir du relais thermique 20)(A).

EMBALLAGE - POIDS (B) - Mesures indicatives

- Le brûleur sont expédiés dans des emballages en carton dont les dimensions d'encombrement sont indiquées dans le tab. (B).
- Le poids du brûleur avec son emballage est indiqué dans le tab. (B).

ENCOMBREMENT (C) - Mesures indicatives

L'encombrement du brûleur est indiqué dans le tab. (C).

Attention: pour inspecter la tête de combustion, le brûleur doit être reculé et tourné vers le haut.

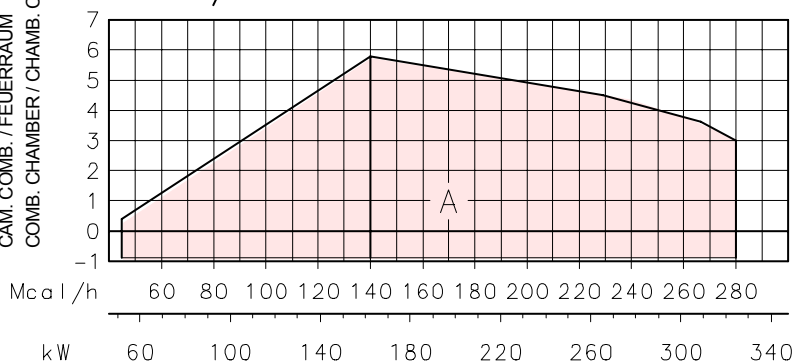
L'encombrement du brûleur ouvert, sans carter, est indiqué par la cote H.

EQUIPEMENT STANDARD

- 1 - Bride pour rampe gaz
- 1 - Joint pour bride
- 4 - Vis de fixation bride M 8 x 25
- 1 - Ecran thermique
- 4 - Vis pour fixer la bride du brûleur à la chaudière: M 8 x 25
- 5 - Passe-câbles pour branchement électrique (RS 28/M)
- 6 - Passe-câbles pour branchement électrique (RS 38-50/M)
- 1 - Instructions
- 1 - Spare parts list
- 3 - Fiches de branchement électrique (RS 28/M)
- 4 - Fiches de branchement électrique (RS 38-50/M)

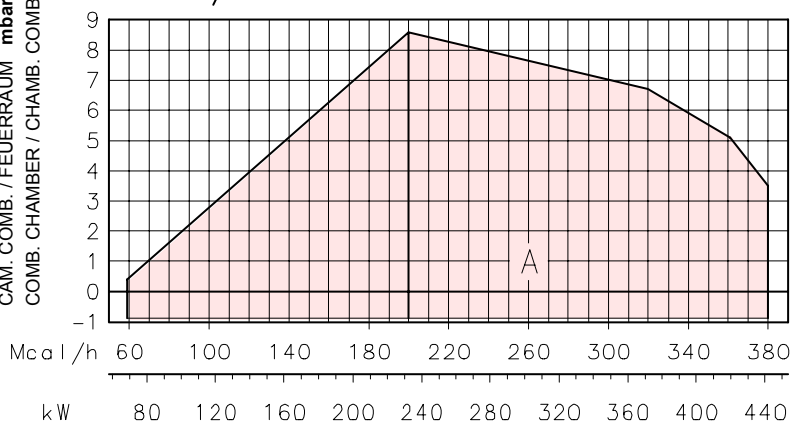
CAM. COMB. / FEUERRAUM
 COMB. CHAMBER / CHAMB. COMB.

RS 28/M



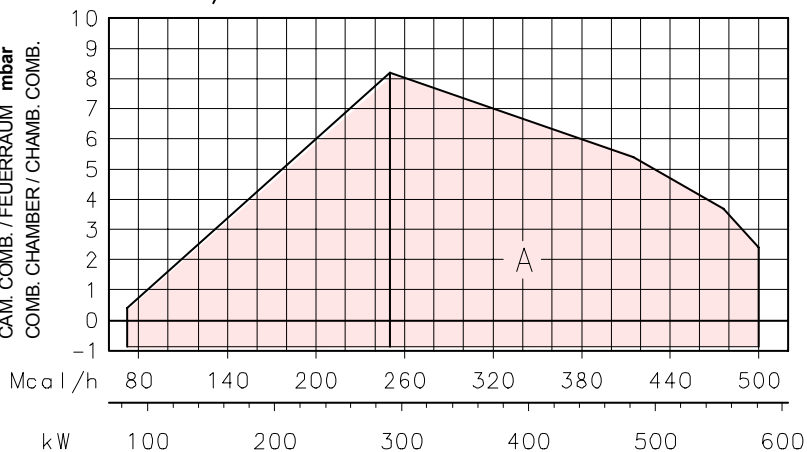
CAM. COMB. / FEUERRAUM
 COMB. CHAMBER / CHAMB. COMB.

RS 38/M



CAM. COMB. / FEUERRAUM
 COMB. CHAMBER / CHAMB. COMB.

RS 50/M



CAMPI DI LAVORO (A)

La potenza del bruciatore varia in funzionamento tra:

- una **POTENZA MASSIMA**, scelta entro l'area A,
- e una **POTENZA MINIMA**, che non deve essere inferiore al limite minimo del diagramma:

RS 28/M = 52 kW

RS 38/M = 70 kW

RS 50/M = 85 kW

Attenzione

Il CAMPO DI LAVORO è stato ricavato alla temperatura ambiente di 20 °C, alla pressione barometrica di 1000 mbar (circa 100 m s.l.m.) e con la testa di combustione regolata come indicato a pagina 16.

CALDAIA DI PROVA (B)

I campi di lavoro sono stati ricavati in speciali caldaie di prova, secondo la norma EN 676.

Riportiamo in (B) diametro e lunghezza della camera di combustione di prova.

Esempio

Potenza 350 Mcal/h:

diametro 50 cm - lunghezza 1,5 m.

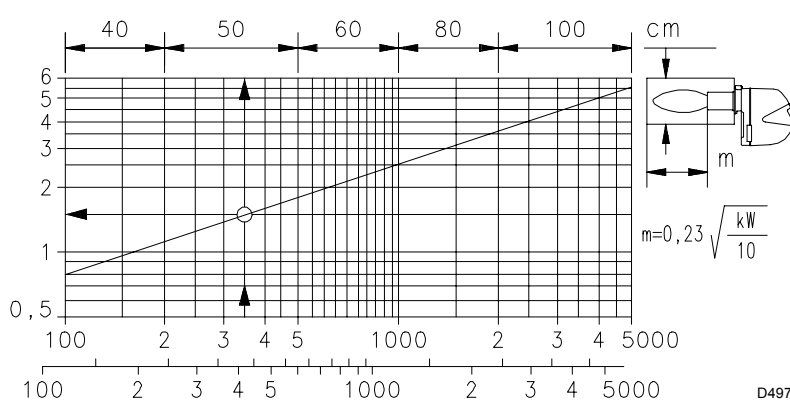
CALDAIE COMMERCIALI

L'abbinamento bruciatore-caldaia non pone problemi se la caldaia è omologata CE e le dimensioni della sua camera di combustione sono vicine a quelle indicate dal diagramma (B). Se, invece, il bruciatore deve essere applicato ad una caldaia commerciale non omologata CE e/o con dimensioni della camera di combustione nettamente più piccole di quelle indicate dal diagramma (B), consultare i costruttori.

(A)

D1061

CAM. COMB. / FEUERRAUM
 COMB. CHAMBER / CHAMB. COMB.



D497

(B)

REGELBEREICHE (A)

Während des Betriebs schwankt die Brennerleistung zwischen:

- einer **HÖCHSTLEISTUNG**, innerhalb des Feldes A gewählt,
- und einer **MINDESTLEISTUNG**, die nicht niedriger sein darf als die Mindestgrenze des Diagramms.

RS 28/M = 52 kW

RS 38/M = 70 kW

RS 50/M = 85 kW

Achtung

Der REGELBEREICH wurde bei einer Raumtemperatur von 20 °C, einem barometrischen Druck von 1000 mbar (ungefähr 100 m ü.d.M.) und bei wie auf Seite 17 eingestelltem Flammkopf gemessen.

PRÜFKESSEL (B)

Die Regelbereiche wurden an speziellen Prüfkesseln entsprechend Norm EN 676 ermittelt.

In (B) sind Durchmesser und Länge der Prüfbrennkammer angegeben.

Beispiel

Leistung 350 Mcal/h:

Durchmesser = 50 cm - Länge = 1,5 m.

HANDELSÜBLICHE KESSEL

Die Brenner-Kessel Kombination gibt keine Probleme, falls der Kessel "CE" - typgeprüft ist und die Abmessungen seiner Brennkammer sich den im Diagramm (B) angegebenen nähern.

Falls der Brenner dagegen an einem handelsüblichen Kessel angebracht werden muß, der nicht "CE"-typgeprüft ist und/oder mit Abmessungen der Brennkammer, die entschieden kleiner als jene in Diagramm (B) angegebenen sind, sollte der Hersteller zu Rate gezogen werden.

FIRING RATES (A)

During operation, burner output varies between:

- a **MAXIMUM OUTPUT**, selected within area A,
- and a **MINIMUM OUTPUT**, which must not be lower than the minimum limit in the diagram.

RS 28/M = 52 kW

RS 38/M = 70 kW

RS 50/M = 85 kW

Important

The FIRING RATE area values have been obtained considering an ambient temperature of 20 °C, and an atmospheric pressure of 1000 mbar (approx. 100 m above sea level) and with the combustion head adjusted as shown on page 17.

TEST BOILER (B)

The firing rates were set in relation to special test boilers, according to EN 676 regulations.

Figure (B) indicates the diameter and length of the test combustion chamber.

Example

Output 350 Mcal/h:

diameter = 50 cm - length = 1,5.

COMMERCIAL BOILERS

The burner/boiler combination does not pose any problems if the boiler is CE type-approved and its combustion chamber dimensions are similar to those indicated in diagram (B).

If the burner must be combined with a commercial boiler that has not been CE type-approved and/or its combustion chamber dimensions are clearly smaller than those indicated in diagram (B), consult the manufacturer.

PLAGES DE PUISSANCE (A)

La puissance du brûleur en fonctionnement varie entre:

- une **PUISSANCE MAXIMUM**, choisie dans la plage A,
- et une **PUISSANCE MINIMUM**, qui ne doit pas être inférieure à la limite minimum du diagramme.

RS 28/M = 52 kW

RS 38/M = 70 kW

RS 50/M = 85 kW

Attention

La PLAGE DE PUISSANCE a été calculée à une température ambiante de 20 °C, à une pression barométrique de 1000 mbar (environ 100 m au-dessus du niveau de la mer) et avec la tête de combustion réglée comme indique la page 17.

CHAUDIERE D'ESSAI (B)

Les plages de puissance ont été établies sur des chaudières d'essai spéciales, selon la norme EN 676.

Nous reportons fig.(B) le diamètre et la longueur de la chambre de combustion d'essai.

Exemple

Puissance 350 Mcal/h:

diamètre 50 cm - longueur 1,5 m.

CHAUDIÈRES COMMERCIALES

L'accouplement brûleur-chaudière ne pose aucun problème si la chaudière est homologuée CE et si les dimensions de sa chambre de combustion sont proches de celles indiquées dans le diagramme (B).

Par contre, si le brûleur doit être accouplé à une chaudière commerciale non homologuée CE, et/ou avec des dimensions de chambre de combustion plus petites que celles indiquées dans le diagramme (B), consulter le constructeur.

RS 28/M

Δp (mbar)

kW	1 A - B	2	3			
			\varnothing 3/4 3970076	\varnothing 1 3970077	\varnothing 1 1/4 3970144	\varnothing 1 1/2 3970180
165	2,5 - 2,5	0,1	11,1	5,3	3,2	1,8
185	3,1 - 3,3	0,1	13,4	6,4	3,8	2,0
210	4,0 - 4,3	0,1	16,5	7,9	4,7	2,5
235	4,7 - 5,2	0,2	19,9	9,5	5,6	3,2
260	5,5 - 5,8	0,2	23,6	11,2	6,6	3,7
285	6,3 - 6,8	0,3	27,5	13,1	7,6	4,4
310	7,0 - 7,8	0,3	31,6	15,0	8,7	4,7
325	7,5 - 9,1	0,3	34,2	16,2	9,4	4,9

RS 38/M

Δp (mbar)

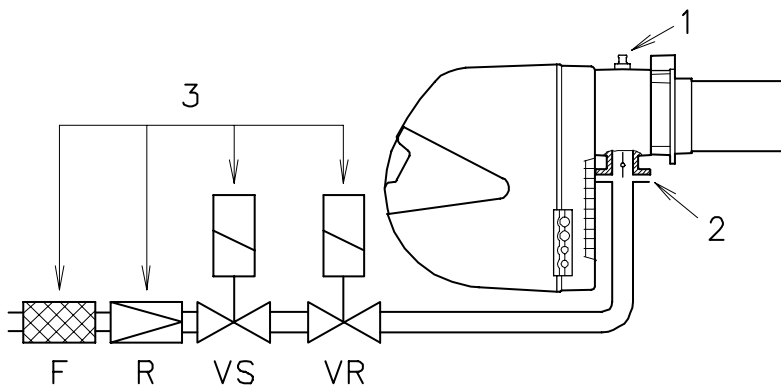
kW	1 A - B	2	3			
			\varnothing 1 3970077	\varnothing 1 1/4 3970144	\varnothing 1 1/2 3970180	\varnothing 2 3970181 3970182
230	2,6 - 2,6	0,2	9,2	5,4	3,0	1,8
260	3,1 - 3,5	0,2	11,2	6,6	3,7	2,2
290	3,7 - 4,5	0,3	13,4	7,9	4,4	2,7
320	4,3 - 5,8	0,3	15,8	9,2	4,8	3,3
350	4,8 - 6,9	0,4	18,3	10,6	5,9	3,5
380	5,4 - 7,9	0,4	20,9	12,1	6,6	4,0
410	6,0 - 9,0	0,5	23,7	13,7	7,0	4,4
440	6,6 - 10,7	0,6	26,6	15,3	8,1	5,0

RS 50/M

Δp (mbar)

kW	1 A - B	2	3			
			\varnothing 1 3970077	\varnothing 1 1/4 3970144	\varnothing 1 1/2 3970180	\varnothing 2 3970181 3970182
290	2,2 - 2,2	0,3	13,4	7,9	4,4	2,7
330	2,9 - 3,3	0,4	16,6	9,7	5,0	3,4
370	3,6 - 4,1	0,5	20,0	11,6	6,1	3,9
410	4,3 - 5,1	0,6	23,7	13,7	7,0	4,4
450	5,0 - 6,0	0,7	27,6	15,9	8,3	5,1
490	5,6 - 7,0	0,9	31,7	18,2	9,7	5,9
530	6,3 - 8,0	1,0	36,1	20,6	10,5	6,6
580	7,2 - 9,6	1,2	41,8	23,9	12,0	7,8

(A)



(B)

PRESSIONE GAS

Le tabelle a lato indicano le perdite di carico minime lungo la linea di alimentazione del gas in funzione della potenza massima del bruciatore.

Colonna 1

Perdita di carico testa di combustione.

Pressione del gas alla presa 1)(B), con:

- Camera di combustione a 0 mbar
- Bruciatore funzionante alla potenza massima
- A = Ghiera del gas 2)(B)p.16 regolata come diagramma (C)p.16.
- B = Ghiera del gas 2)(B) regolata a zero.

Colonna 2

Perdita di carico farfalla gas 2)(B) con apertura massima: 90°.

Colonna 3

Perdita di carico rampa 3)(B) comprendente: valvola di regolazione VR, valvola di sicurezza VS (entrambe con apertura massima), regolatore di pressione R, filtro F.

I valori riportati nelle tabelle si riferiscono a: gas naturale G 20 PCI 10 kWh/Nm³ (8,6 Mcal/Nm³)
Con:

gas naturale G 25 PCI 8,6 kWh/Nm³ (7,4 Mcal/Nm³)
moltiplicare i valori delle tabelle per 1,3.

Per conoscere la potenza approssimativa alla quale sta funzionando il bruciatore al MAX:

- sottrarre dalla pressione del gas alla presa 1)(B) la pressione in camera di combustione.
- Trovare nella tabella relativa al bruciatore desiderato, colonna 1A o B, il valore di pressione più vicino al risultato della sottrazione.
- Leggere sulla sinistra la potenza corrispondente.

Esempio - RS 28/M:

- Funzionamento alla potenza MAX
- Gas naturale G 20 PCI 10 kWh/Nm³
- Ghiera del gas 2)(B)p.16 regolata come diagramma (C)p.16
- Pressione del gas alla presa 1)(B) = 6 mbar
- Pressione in camera combustione = 2 mbar
6 - 2 = 4 mbar

Alla pressione 4 mbar, colonna 1A, corrisponde nella tabella RS 28/M una potenza di 210 kW. Questo valore serve come prima approssimazione; la portata effettiva va misurata al contatore.

Per conoscere invece la pressione del gas necessaria alla presa 1)(B), fissata la potenza MAX alla quale si desidera funzioni il bruciatore:

- trovare nella tabella relativa al bruciatore considerato il valore di potenza più vicino al valore desiderato.
- Leggere sulla destra, colonna 1A o B, la pressione alla presa 1)(B).
- Sommare a questo valore la presunta pressione in camera di combustione.

Esempio - RS 28/M:

- Potenza MAX desiderata: 210 kW
- Gas naturale G 20 PCI 10 kWh/Nm³
- Ghiera del gas 2)(B)p.16 regolata come diagramma (C)p.16
- Pressione del gas alla potenza di 210 kW, dalla tabella RS 28/M, colonna 1A = 4 mbar
- Pressione in camera combustione = 2 mbar
4 + 2 = 6 mbar
pressione necessaria alla presa 1)(B).

GASDRUCK

In den nebenstehenden Tabellen werden die Mindestströmungsverluste entlang der Gaszuleitung in Abhängigkeit der Höchstleistung des Brenners angezeigt.

Spalte 1

Strömungsverlust Flammkopf.

Gasdruck am Anschluß 1)(B) gemessen, bei:

- Brennkammer auf 0 mbar
- Brennerbetrieb auf Höchstleistung
- A = Gemäß Diagramm (C)S.16 eingestellter Gasscheibe 2)(B)S.16
- B = Gasscheibe 2)(B) auf Null eingestellt.

Spalte 2

Strömungsverlust Gasdrossel 2)(B) bei maximaler Öffnung: 90°.

Spalte 3

Strömungsverlust Armaturen 3)(B) bestehend aus: Regelventil VR, Sicherheitsventil VS (beide bei maximaler Öffnung), Druckregler R, Filter F.

Die Tabellenwerte beziehen sich auf:

Erdgas G20 - Hu 10 kWh/Nm³ (8,6 Mcal/Nm³)

Bei:

Erdgas G25 - Hu 8,6 kWh/Nm³ (7,4 Mcal/Nm³)

die Tabellenwerte mit 1,3 multiplizieren.

Zur Ermittlung der ungefähren Brennerleistung im Betrieb auf der Höchstleistung des Brenners:

- vom Gasdruck an der Entnahmestelle 1)(B) den Druck in der Brennkammer abziehen.
- In der Tabelle des betreffenden Brenners, unter Spalte 1A oder B, den der Subtraktion nächsten Wert ablesen.
- Die entsprechende Leistung links ablesen.

Beispiel - RS 28/M:

- Betrieb auf Höchstleistung
 - Erdgas G20 - Hu 10 kWh/Nm³
 - Gemäß Diagramm (C) S.16 eingestellte Gasscheibe 2)(B)S.16
 - Gasdruck an der Entnahmestelle 1)(B) = 6 mbar
 - Druck in der Brennkammer = 2 mbar
- $$6 - 2 = 4 \text{ mbar}$$

Dem Druck von 4 mbar, Spalte 1A, entspricht in der Tabelle RS 28/M eine Leistung von 210 kW. Dieser Wert dient als erste Näherung; der tatsächliche Durchsatz wird am Zähler abgelesen.

Zur Ermittlung des für den an der Entnahmestelle 1)(B) erforderlichen Gasdrucks, nachdem die gewünschte Höchstleistung des Brenners festgelegt wurde:

- in der Tabelle des betreffenden Brenners die dem gewünschten Wert nächste Leistungsangabe ablesen.
- Rechts, unter der Spalte 1A oder B, den Druck an der Entnahmestelle 1)(B) ablesen.
- Diesen Wert mit dem angenommenen Druck in der Brennkammer addieren.

Beispiel - RS 28/M:

- Gewünschte Höchstleistung: 210 kW
 - Erdgas G20 - Hu 10 kWh/Nm³
 - Gemäß Diagramm (C)S.16 eingestellte Gasscheibe 2)(B)S.16
 - Gasdruck bei 210 kW Leistung, aus Tabelle RS 28/M, Spalte 1A = 4 mbar
 - Druck in der Brennkammer = 2 mbar
- $$4 + 2 = 6 \text{ mbar}$$
- erforderlicher Druck an der Entnahmestelle 1)(B).

GAS PRESSURE

The adjacent tables show minimum pressure losses along the gas supply line depending on the maximum burner output operation.

Column 1

Pressure loss at combustion head.

Gas pressure measured at test point 1)(B), with:

- Combustion chamber at 0 mbar
- Burner operating at maximum output
- A = Gas ring 2)(B)p.16 adjusted as indicated in diagram (C)p.16
- B = Gas ring 2)(B) adjusted to zero.

Column 2

Pressure loss at gas butterfly valve 2)(B) with maximum opening: 90°.

Column 3

Pressure loss of gas train 3)(B) includes: adjustment valve VR, safety valve VS (both fully open), pressure governor R, filter F.

The values shown in the various tables refer to:

natural gas G 20 PCI 10 kWh/Nm³ (8,6 Mcal/Nm³)

With:

natural gas G 25 PCI 8,6 kWh/Nm³ (7,4 Mcal/Nm³)

multiply tabulated values by 1,3.

Calculate the approximate maximum output of the burner thus:

- subtract the combustion chamber pressure from the gas pressure measured at test point 1)(B).
- Find the nearest pressure value to your result in column 1A or B of the table for the burner in question.
- Read off the corresponding output on the left.

Example - RS 28/M:

- Maximum output operation
 - Natural gas G 20 PCI 10 kWh/Nm³
 - Gas ring 2)(B)p.16 adjusted as indicated in diagram (C)p.16
 - Gas pressure at test point 1)(B) = 6 mbar
 - Pressure in combustion chamber = 2 mbar
- $$6 - 2 = 4 \text{ mbar}$$

A maximum output of 210 kW shown in Table RS 28/M corresponds to 4 mbar pressure, column 1A.

This value serves as a rough guide, the effective delivery must be measured at the gas meter.

To calculate the required gas pressure at test point 1)(B), set the maximum output required from the burner operation:

- find the nearest output value in the table for the burner in question.
- Read off the pressure at test point 1)(B) on the right in column 1A or B.
- Add this value to the estimated pressure in the combustion chamber.

Example - RS 28/M:

- Required burner maximum output operation: 210 kW
 - Natural gas G 20 PCI 10 kWh/Nm³
 - Gas ring 2)(B)p.16 adjusted as diagram (C)p.16
 - Gas pressure at burner output of 210 kW, taken from table RS 28/M, column 1A = 4 mbar
 - Pressure in combustion chamber = 2 mbar
- $$4 + 2 = 6 \text{ mbar}$$
- pressure required at test point 1)(B).

PRESSION DU GAZ

Les tableaux ci-contre indiquent les pertes de charge minimales sur la ligne d'alimentation en gaz en fonction de la puissance maximum du brûleur.

Colonne 1

Perte de charge tête de combustion.

Pression du gaz mesurée à la prise 1)(B), avec:

- Chambre de combustion à 0 mbar
- Brûleur fonctionnant à la puissance maximum
- A = Bague du gaz 2)(B)p.16 réglée selon le diagramme (C)p.16
- B = Bague du gaz 2)(B) réglée à zéro.

Colonne 2

Perte de charge vanne papillon gaz 2)(B) avec ouverture maximum: 90°.

Colonne 3

Perte de charge de la rampe gaz 3)(B) comprenant: vanne de régulation VR, vanne de sûreté VS (ayant chacune une ouverture maximum), régulateur de pression R, filtre F.

Les valeurs reportées sur les tableaux se réfèrent à:

gaz naturel G 20 PCI 10 kWh/Nm³ (8,6 Mcal/Nm³)

Avec:

gaz naturel G 25 PCI 8,6 kWh/Nm³ (7,4 Mcal/Nm³)

multiplier les valeurs des tableaux par 1,3.

Pour connaître la puissance maximum approximative à laquelle le brûleur fonctionne:

- soustraire la pression dans la chambre de combustion de la pression du gaz à la prise 1)(B).
- Repérer la valeur la plus proche du résultat obtenu sur le tableau relatif au brûleur considéré, colonne 1A ou B.
- Lire la puissance correspondante sur la gauche.

Exemple - RS 28/M:

- Fonctionnement à la puissance maximum
 - Gaz naturel G 20 PCI 10 kWh/Nm³
 - Bague du gaz 2)(B)p.16 réglée selon le diagramme (C)p.16
 - Pression du gaz à la prise 1)(B) = 6 mbar
 - Pression en chambre de combustion = 2 mbar
- $$6 - 2 = 4 \text{ mbar}$$

Sur le tableau RS 28/M à la pression de 4 mbar, colonne 1A, correspond une puissance de 210 kW.

Cette valeur sert de première approximation; le débit effectif est mesuré sur le compteur.

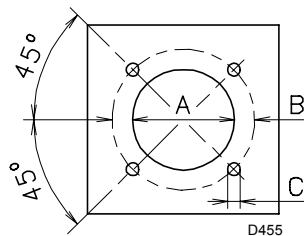
Par contre, pour connaître la pression du gaz nécessaire à la prise 1)(B), après avoir fixé la puissance maximum de fonctionnement du brûleur:

- repérer la puissance la plus proche à la valeur voulue dans le tableau relatif au brûleur concerné.
- Lire la pression à la prise 1)(B) sur la droite, colonne 1A ou B.
- Ajouter à cette valeur la pression estimée dans la chambre de combustion.

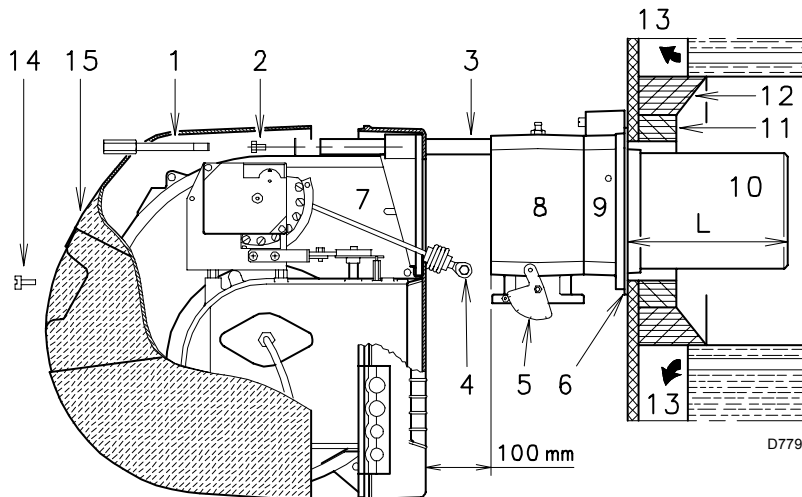
Exemple - RS 100/M:

- Puissance maximum désirée: 210 kW
 - Gaz naturel G 20 PCI 10 kWh/Nm³
 - Bague du gaz 2)(B)p.16 réglée selon le diagramme (C)p.16
 - Pression du gaz à la puissance de 210 kW, sur le tableau RS 28/M, colonne 1A = 4 mbar
 - Pression dans la chambre de combustion = 2 mbar
- $$4 + 2 = 6 \text{ mbar}$$
- pression nécessaire à la prise 1)(B).

mm	A	B	C
RS 28/M	160	224	M 8
RS 38/M	160	224	M 8
RS 50/M	160	224	M 8



(A)

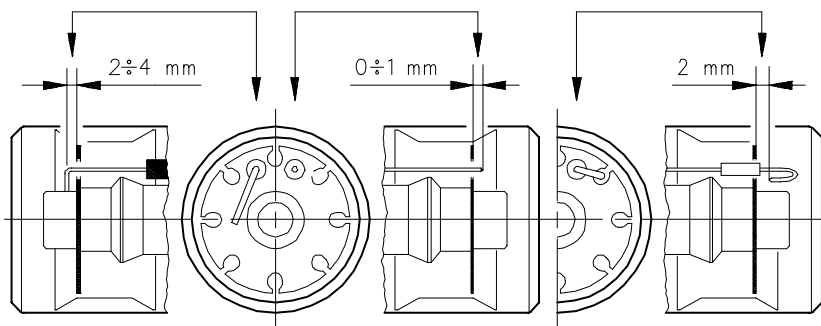


(B)

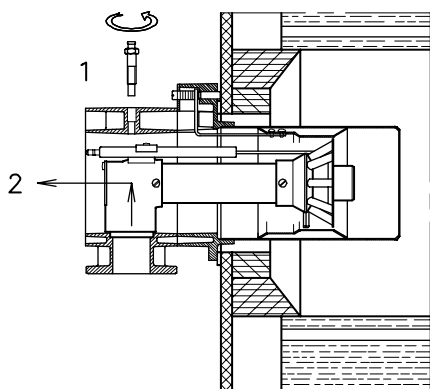
SONDA
FÜHLER
PROBE
SONDE

ELETTRODO RS 28-38/M
ELEKTRODE RS 28-38/M
ELECTRODE RS 28-38/M
ELECTRODE RS 28-38/M

ELETTRODO RS 50/M
ELEKTRODE RS 50/M
ELECTRODE RS 50/M
ELECTRODE RS 50/M



(C)



(D)

INSTALLAZIONE

PIASTRA CALDAIA (A)

Forare la piastra di chiusura della camera di combustione come in (A). La posizione dei fori filettati può essere tracciata utilizzando lo schermo termico a corredo del bruciatore.

LUNGHEZZA BOCCAGLIO (B)

La lunghezza del bocchaglio va scelta secondo le indicazioni del costruttore della caldaia e, in ogni caso, deve essere maggiore dello spessore della porta della caldaia, completa di refrattario. La lunghezza, L (mm), disponibile è 216 mm.

Per le caldaie con giro dei fumi anteriore (13), o con camera ad inversione di fiamma, eseguire una protezione in materiale refrattario (11), tra refrattario caldaia (12) e bocchaglio (10).

La protezione deve consentire al bocchaglio di essere estratto.

Per le caldaie con il frontale raffreddato ad acqua non è necessario il rivestimento refrattario (11)-(12)(B), se non vi è espressa richiesta del costruttore della caldaia.

FISSAGGIO DEL BRUCIATORE ALLA CALDAIA (B)

Prima di fissare il bruciatore alla caldaia, verificare dall'apertura del bocchaglio se la sonda e l'elettrodo sono correttamente posizionati come in (C).

Separare quindi la testa di combustione dal resto del bruciatore, fig. (B):

- togliere la vite (14) ed estrarre il cofano (15);
- sganciare lo snodo (4) dal settore graduato (5);
- togliere le viti (2) dalle due guide (3);
- togliere le viti (1) ed arretrare il bruciatore sulle guide (3) per circa 100 mm;
- disinserire i cavi di sonda ed elettrodo e quindi sfilare del tutto il bruciatore dalle guide, dopo aver tolto la coppia dalla guida (3).

Fissare la flangia (9)(B) alla piastra della caldaia interponendo lo schermo isolante (6)(B) dato a corredo. Utilizzare le 4 viti pure date a corredo dopo averne protetto la filettatura con prodotti antigrippanti.

La tenuta bruciatore-caldaia deve essere ermetica.

Se nel controllo precedente il posizionamento della sonda o dell'elettrodo non è risultato corretto, togliere la vite (1)(D), estrarre la parte interna (2)(D) della testa e provvedere alla loro taratura.

Non ruotare la sonda ma lasciarla come in (C); un suo posizionamento vicino all'elettrodo d'accensione potrebbe danneggiare l'amplificatore dell'apparecchiatura.

INSTALLATION

KESELPLATTE (A)

Die Abdeckplatte der Brennkammer wie in (A) gezeigt vorbohren. Die Position der Gewindebohrungen kann mit der zur Grundausrüstung gehörenden Wärmeschild ermittelt werden.

FLAMMROHRLÄNGE (B)

Die Länge des Flammrohrs wird entsprechend der Angaben des Kesselherstellers gewählt und muß in jedem Fall größer als die Stärke der Kesseltür einschließlich feuerfestes Material sein. Die verfügbare Länge, L (mm), ist 216 mm.

Für Heizkessel mit vorderem Abgasumlauf 13) oder Flammenumkehrkammer muß eine Schutzschicht aus feuerfestem Material 11), zwischen feuerfestem Material 12) und Flammrohr 10) ausgefüllt werden.

Diese Schutzschicht muß so angelegt sein, daß das Flammrohr ausbaubar ist.

Für die Kessel mit wassergekühlter Frontseite ist die Verkleidung mit feuerfestem Material 11)-12)(B) nicht notwendig, sofern nicht ausdrücklich vom Kesselhersteller erfordert.

BEFESTIGUNG DES BRENNERS AM HEIZKESSEL (B)

Vor der Befestigung des Brenners am Heizkessel ist von der Öffnung des Flammrohrs aus zu überprüfen, ob der Fühler und die Elektrode gemäß (C) in der richtigen Stellung sind.

Dann den Flammkopf vom übrigen Brenner trennen, Abb. (B):

- Schraube 14) abnehmen und die Verkleidung 15) herausziehen;
- das Gelenk 4) des Skalensegments 5) ausrasten;
- die Schrauben 2) von den zwei Führungen 3) abnehmen;
- die Schrauben 1) abnehmen und den Brenner auf den Führungen 3) ca. 100 mm. nach hinten ziehen;
- die Fühler- und Elektrodenkabel abtrennen und dann den Brenner komplett aus den Führungen ziehen, nach Entnahme des Splint aus der Führung 3).

Den Flansch 9)(B) an der Kesseltür befestigen und den beigegebenen Wärmeschild 6)(B) dazwischenlegen. Die 4 ebenfalls beigegebenen Schrauben nach Auftragung von Freßschutzmitteln verwenden.

Es muß die Dichtheit von Brenner-Kessel gewährleistet sein.

Hat die vorausgehende Positionsprüfung von Fühler oder Elektrode einen Fehler ergeben, die Schraube 1)(D) abnehmen, das Innenteil 2)(D) des Kopfs herausziehen und eine neue Einstellung vornehmen.

Den Fühler nicht drehen, sondern wie in (C) lassen; seine Positionierung in der Nähe der Zündelektrode könnte den Geräteverstärker beschädigen.

INSTALLATION

BOILER PLATE (A)

Drill the combustion chamber locking plate as shown in (A). The position of the threaded holes can be marked using the thermal screen supplied with the burner.

BLAST TUBE LENGTH (B)

The length of the blast tube must be selected according to the indications provided by the manufacturer of the boiler, and in any case it must be greater than the thickness of the boiler door complete with its fettling. The length available, L (mm), is 216 mm.

For boilers with front flue passes 13) or flame inversion chambers, protective fettling in refractory material 11), must be inserted between the boiler fettling 12) and the blast tube 10).

This protective fettling must not compromise the extraction of the blast tube.

For boilers having a water-cooled front the refractory fettling 11)-12)(B) is not required unless it is expressly requested by the boiler manufacturer.

SECURING THE BURNER TO THE BOILER (B)

Before securing the burner to the boiler, check through the blast tube opening to make sure that the flame sensor probe and the ignition electrode are correctly set in position, as shown in (C).

Now detach the combustion head from the burner, fig. (B):

- remove screw 14) and withdraw the cover 15);
- disengage the articulated coupling 4) from the graduated sector 5);
- remove the screws 2) from the two slide bars 3);
- remove screw 1) and pull the burner back on slide bars 3) by about 100 mm;
- disconnect the wires from the probe and the electrode and then pull the burner completely off the slide bars, after removing the split pin from the slide bar 3).

Secure the flange 9)(B) to the boiler plate, interposing the thermal insulating screen 6)(B) supplied with the burner. Use the 4 screws, also supplied with the unit, after first protecting the thread with an anti-locking product.

The seal between burner and boiler must be airtight.

If any irregularities in positions of the probe or ignition electrode during the check mentioned above, remove screw 1)(D), extract the internal part 2)(D) of the head and proceed to set up the two components correctly.

Do not attempt to turn the probe. Leave it in the position shown in (C) since if it is located too close to the ignition electrode the control box amplifier may be damaged.

INSTALLATION

PLAQUE CHAUDIERE (A)

Perçer la plaque de fermeture de la chambre de combustion comme sur la fig. (A). La position des trous filetés peut être tracée en utilisant l'écran thermique fourni avec le brûleur.

LONGUEUR BUSE (B)

La longueur de la buse doit être choisie selon les indications du constructeur de la chaudière, et tout cas, elle doit en être supérieure à l'épaisseur de la porte de la chaudière, matériau réfractaire compris. La longueur, L (mm), disponible est 216 mm.

Pour les chaudières avec circulation des fumées sur l'avant 13), ou avec chambre à inversion de flamme, réaliser une protection en matériau réfractaire 11), entre réfractaire chaudière 12) et buse 10).

La protection doit permettre l'extraction de la buse.

Pour les chaudières dont la partie frontale est refroidie par eau, le revêtement réfractaire 11)-12)(B) n'est pas nécessaire, sauf indication expresse du constructeur de la chaudière.

FIXATION DU BRULEUR A LA CHAUDIERE (B)

Avant de fixer le brûleur à la chaudière, vérifier par l'ouverture de la buse si la sonde et l'électrode sont positionnées correctement comme indiqué en (C).

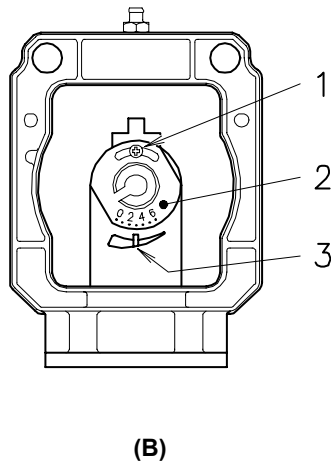
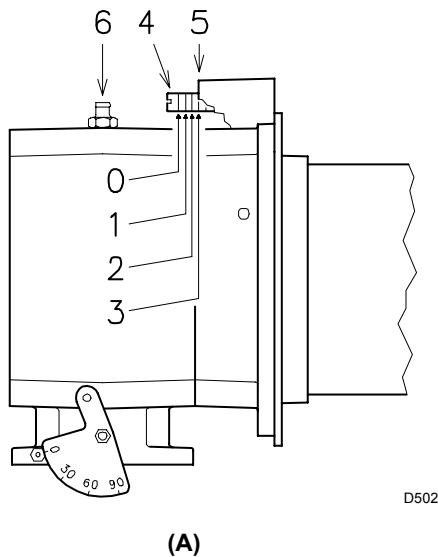
Séparer ensuite la tête de combustion du reste du brûleur, fig. (B):

- retirer la vis 14) et extraire le coffret 15);
- décrocher la rotule 4) du secteur gradué 5);
- retirer les vis 2) des deux guides 3);
- retirer la vis 1) et faire reculer le brûleur sur les guides 3) d'environ 100 mm;
- détacher les câbles de la sonde et de l'électrode, enlever ensuite complètement le brûleur des guides, après avoir ôté la goupille de la guide 3).

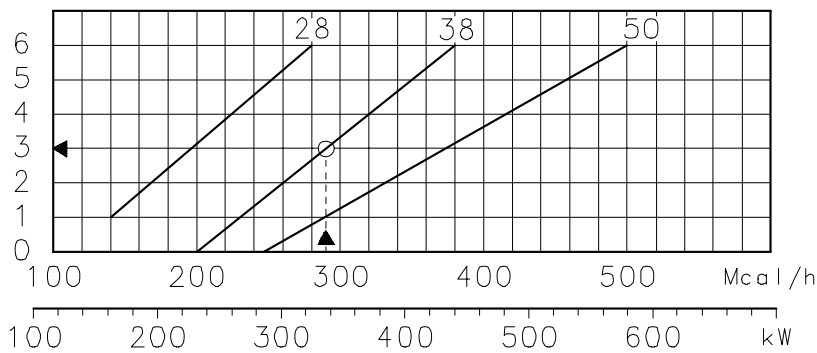
Fixer la bride 9)(B) à la plaque de la chaudière en interposant l'écran isolant 6)(B) fourni de série. Utiliser les 4 vis également de série après en avoir protégé le filetage par du produit anti-grippant.

L'étanchéité brûleur-chaudière doit être parfaite.

Si, lors du contrôle précédent, le positionnement de la sonde ou de l'électrode n'était pas correct, retirer la vis 1)(D), extraire la partie interne 2)(D) de la tête et tarer celles-ci. Ne pas faire pivoter la sonde mais la laisser en place comme indiqué en (C); son positionnement dans le voisinage de l'électrode d'allumage pourrait endommager l'amplificateur de l'appareil.



↓ N° Tacche (aria=gas) / Kerben (Luft=Gas) / Notches (Air=Gas) / Encoches (Air=Gaz)



D503

Potenza Max bruciatore
Höchstbrennerleistung
burner Max output
Puissance Max brûleur

(C)

POTENZE MINIME DI MODULAZIONE: quando la potenza MIN è compresa entro i valori sotto riportati, la ghiera 2)(B) va regolata a 0.

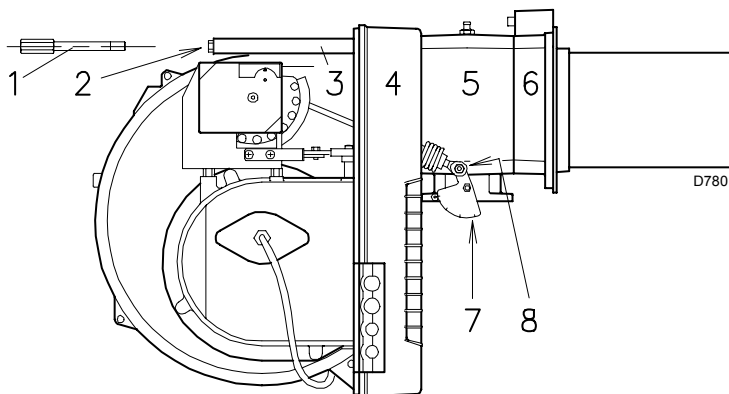
MINDESTLEISTUNGEN DER MODULATION: wenn die Mindestleistung ist innerhalb der unten angeführten Werte beinhalten, ist die Scheibe 2)(B) auf Null einzustellen.

MODULATION MINIMUM OUTPUT: when the MIN output is within the value range given below, the gas ring 2)(B) is adjusted to zero.

PUISSANCE MINIMUM DE MODULATION: quand la puissance MIN est comprise dans le valeurs reportées ci-dessous, la bride 2)(B) doit être réglée à 0.

RS 28/M 52 ÷ 74 kW
RS 38/M 70 ÷ 99 kW
RS 50/M 85 ÷ 129 kW

(D)



(E)

REGOLAZIONE TESTA DI COMBUSTIONE

A questo punto dell'installazione, boccaglio e manicotto sono fissati alla caldaia come in fig. (A). Sono quindi particolarmente agevoli le regolazioni delle testa di combustione: aria e gas.

Sono possibili due casi:

A - La potenza MIN del bruciatore non è compresa nei valori della tabella (D).

Trovare nel diagramma (C), in funzione della potenza MAX, la tacca alla quale regolare sia aria che gas, quindi:

Regolazione aria (A)

Ruotare la vite 4)(A) fino a far collimare la tacca trovata con il piano anteriore 5)(A) della flangia.

Regolazione gas (B)

Allentare la vite 1)(B) e ruotare la ghiera 2) fino a far collimare la tacca trovata con l'indice 3). Bloccare la vite 1).

Esempio:

il bruciatore RS 38/M varia la potenza tra MIN = 100 e MAX = 340 kW.

La potenza MIN 100 kW non è compresa nei valori della tabella (D) e quindi vale il diagramma (C), dal quale risulta che per la potenza MAX di 340 kW le regolazioni del gas e dell'aria vanno effettuate sulla tacca 3, come in fig. (A) e (B). In questo caso la perdita di pressione della testa di combustione è data dalla colonna 1A di pag. 12.

NOTA

Il diagramma (C) indica la regolazione ottimale della ghiera 2)(B). Se la pressione nella rete di alimentazione del gas è molto bassa e non consente il raggiungimento della pressione indicata a pag. 12 alla potenza MAX, e se la ghiera 2)(B) è solo parzialmente aperta, è possibile aprire ulteriormente la ghiera di 1-2 tacche.

Continuando l'esempio precedente, a pag. 12 si vede che per un bruciatore RS 38/M con potenza di 340 kW occorrono 4,6 mbar circa di pressione alla presa 6)(A). Se questa pressione non è disponibile, aprire la ghiera 2)(B) a 4-5 tacche.

Controllare che la combustione sia soddisfacente e priva di pulsazioni.

B - La potenza MIN del bruciatore è compresa nei valori della tabella (D).

Regolazione aria

Vale quanto detto per il caso precedente: seguire il diagramma (C).

Regolazione gas

La ghiera 2)(B) va regolata sempre nella posizione 0, indipendentemente dalla potenza MAX del bruciatore.

In questo caso la perdita di pressione della testa di combustione è data dalla colonna 1B di pag. 12.

Terminata la regolazione della testa, rimontare il bruciatore 4)(E) sulle guide 3) a circa 100 mm dal manicotto 5) - bruciatore nella posizione illustrata dalla fig.(B)p.14 - inserire il cavo della sonda ed il cavo dell'elettrodo e quindi far scorrere il bruciatore fino al manicotto, bruciatore nella posizione illustrata dalla fig. (E). Rimettere le viti 2) sulle guide 3).

Fissare il bruciatore al manicotto con la vite 1) e rimettere la copiglia in una delle due guide 3).

Riagganciare lo snodo 8) al settore graduato 7).

Attenzione

All'atto della chiusura del bruciatore sulle due guide, è opportuno tirare delicatamente verso l'esterno il cavo d'alta tensione ed il cavetto della sonda di rivelazione fiamma, fino a metterli in leggera tensione.

EINSTELLUNG DES FLAMMKOPFS

An dieser Stelle der Installation sind Flammrohr und Muffe gem. Abb. (A) am Kessel befestigt. Die Einstellungen des Flammkopfs ist daher besonders bequem: die Lufteinstellung und die Gaseinstellung.

Zwei Fälle sind möglich:

A - Die Mindestleistung des Brenners ist nicht in den Werten der Tabelle (D) eingeschlossen.

In Diagramm (C), in Abhängigkeit der Höchstbrennerleistung, die Kerbe ausfindig machen, auf die Luft und Gas einzustellen sind, dann:

Lufteinstellung (A)

Die Schraube 4)(A) drehen, bis die gefundene Kerbe mit der Vorderfläche 5)(A) des Flansches zusammenfällt.

Gaseinstellung (B)

Die Schraube 1)(B) lockern und die Scheibe 2) soweit drehen, bis die gefundene Kerbe mit dem Indexstift 3) zusammenfällt.

Die Schraube 1) blockieren.

Beispiel:

der Brenner RS 38/M ändert die Leistung zwischen MIN = 100 und MAX = 340 kW.

Die Mindestleistung von 100 kW ist nicht in den Werten der Tabelle (D) eingeschlossen, und daher gilt das Diagramm (C), aus dem es sich ergibt, daß für die Höchstleistung von 340 kW die Gas- und Lufteinstellungen auf Kerbe 3 auszuführen sind, wie in Abb. (A) und (B) dargestellt.

In diesem Fall ist der Druckverlust des Flammkopfs in der Spalte 1A auf Seite 12 angegeben.

MERKE

Das Diagramm (C) zeigt die optimale Einstellung der Scheibe 2)(B). Falls der Gaszuleitungsdruck besonders niedrig ist und dadurch der auf Seite 12 angegebene Druck in der Höchstleistung nicht erreicht werden kann, und falls die Scheibe 2)(B) nur teilweise geöffnet ist, kann die letztere um weitere 1-2 Kerben geöffnet werden.

Entsprechend diesem Beispiel ist auf Seite 12 ersichtlich, daß ein Brenner RS 38/M mit 340 kW Leistung ca. 4,6 mbar Druck an der Entnahmestelle 6)(A) erfordert. Liegt dieser Druck nicht an, die Scheibe 2)(B) auf die 4-5 Kerbe öffnen.

Die Verbrennung muß zufriedenstellend und ohne Verpuffungen erfolgen.

B - Die Mindestleistung des Brenners ist in den Werten der Tabelle (D) eingeschlossen.

Lufteinstellung

Es gilt das gleiche wie im vorhergehenden Fall: dem Diagramm (C) folgen.

Gaseinstellung

Die Scheibe 2)(B) ist immer auf Null einzustellen, unabhängig von der Höchstleistung des Brenners.

In diesem Fall ist der Druckverlust des Flammkopfs unter Spalte 1B auf Seite 12 angegeben.

Nach Beendigung der Flammkopfeinstellung den Brenner 4)(E) auf die Führungen 3) in ca. 100 mm Abstand zum Brennerkopf 5) - einbauen - Brennerposition in Abb. (B)S.14 - das Fühler- und Elektrodenkabel einsetzen und anschließend den Brenner bis zur Muffe schieben, Brennerposition in Abb. (E).

Die Schrauben 2) auf die Führungen 3) einsetzen.

Den Brenner mit der Schraube 1) an der Muffe befestigen und den Splint in eine der zwei Führungen 3) wieder einsetzen.

Das Gelenk 8) wieder am Skalensegment 7) einhängen.

Wichtiger Hinweis

Beim Schließen des Brenners ist es ratsam, das Hochspannungskabel und das Kabel des Flammenfühlers vorsichtig nach außen zu ziehen, bis sie leicht gespannt sind.

SETTING THE COMBUSTION HEAD

Installation operations are now at the stage where the blast tube and sleeve are secured to the boiler as shown in fig. (A). Therefore it is particularly easy to carry out the combustion head adjustments: air and gas.

There are two possible cases:

A - The MIN burner output is not in the values of table (D).

In diagram (C), depending on the MAX output, find the notch to use for adjusting the air and the gas, and then proceed as follows:

Air adjustment (A)

Turn screw 4)(A) until the notch identified is aligned with the front surface 5)(A) of the flange.

Gas adjustment (B)

Loosen screw 1)(B) and turn ring 2) until the notch identified is aligned with index 3).

Tighten the screw 1) fully down.

Example:

the burner RS 38/M varies its output between: MIN = 100 e MAX = 340 kW.

The MIN output of 100 kW is not found in the values of table (D) and therefore diagram (C) is valid, from which it results that for a MAX output of 340 kW the gas and air adjustments are done on notch 3, as in fig. (A) and (B).

In this case the pressure load loss of the combustion head is given by column 1A page 12.

NOTE

Diagram (C) shows the ideal settings for the ring 2)(B). If the gas mains pressure is too low to reach the max output operation pressure indicated on page 12, and if the ring 2)(B) is not fully open, it can be opened wider by 1 or 2 notches.

Continuing with the previous example, page 12 indicates that for burner RS 38/M with output of 340 kW a pressure of approximately 4,6 mbar is necessary at test point 6)(A). If this pressure cannot be reached, open the ring 2)(B) to notch 4 or 5.

Make sure that the combustion characteristics are satisfactory and free of pulsations.

B - The MIN burner output is found in the values of the table (D).

Air adjustment

The same as the previous case: follow diagram (C).

Gas adjustment

The gas ring 2)(B) is always adjusted to position 0, irrespective of the MAX burner.

In this case the pressure load loss of the combustion heads is given by column 1B page 12.

Once you have finished setting up the head, refit the burner 4)(E) to the slide bars 3) at approximately 100 mm from the sleeve 5) - burner positioned as shown in fig. (B)p.14 - insert the flame detection probe cable and the ignition electrode cable and then slide the burner up to the sleeve so that it is positioned as shown in fig. (E).

Refit screws 2) on slide bars 3).

Secure the burner to the sleeve by tightening screw 1) and then refit the split pin into one of two slide bars 3).

Reconnect the articulation 8) to the graduated sector 7).

Important

When fitting the burner on the two slide bars, it is advisable to gently draw out the high tension cable and flame detection probe cable until they are slightly stretched.

REGLAGE TETE DE COMBUSTION

A ce stade de l'installation, buse et manchon sont fixés à la chaudière comme indiqué sur la fig. (A). Le réglage de la tête de combustion: air et gaz est donc facilité au maximum.

Il y a deux cas possibles:

A - La puissance MIN du brûleur n'est pas comprise dans les valeurs du tableau (D).

Trouver sur le diagramme (C), en fonction de la puissance MAX, l'encoche sur laquelle régler l'air et le gaz.

Réglage de l'air (A)

Faire pivoter la vis 4)(A) jusqu'à faire correspondre l'encoche trouvée avec le plan antérieur 5)(A) de la bride.

Réglage du gaz (B)

Desserrer la vis 1)(B) et faire tourner la bague 2) jusqu'à faire correspondre l'encoche avec le repère 3).

Bloquer les vis 1).

Exemple:

le brûleur RS 38/M varie la puissance entre: MIN = 100 e MAX = 340 kW.

La puissance MIN 100 kW n'est pas comprise dans les valeurs du tableau (D), le diagramme (C), à partir duquel il résulte que pour la puissance MAX de 340 kW les réglages du gaz et de l'air doivent être effectués sur l'encoche 3, comme indiqué sur les fig. (A) et (B), est donc valable.

Dans ce cas, la perte de pression de la tête de combustion est donnée par la colonne 1A à la page 12.

NOTE

Le diagramme (C) indique le réglage optimal de la bague 2)(B). Si la pression du réseau d'alimentation en gaz est très faible et ne permet pas d'atteindre la pression indiquée page 12 à la puissance maximum, et si la bague 2)(B) n'est ouverte qu'en partie, il est possible d'ouvrir encore cette bague de 1 ou 2 encoches.

Pour continuer l'exemple précédent, la page 12 indique que pour un brûleur RS 38/M ayant une puissance de 340 kW il faut 4,6 mbar environ de pression à la prise 6)(A). Si cette pression n'est pas disponible, ouvrir la bague 2)(B) de 4 ou 5 encoches.

Contrôler que la combustion soit satisfaisante et sans saccades.

B - La puissance MIN du brûleur est comprise dans les valeurs du tableau (D).

Réglage de l'air

Même chose que pour le cas précédent: suivre le diagramme (C).

Réglage du gaz

La bague 2)(B) doit toujours être réglée en position 0, indépendamment de la puissance MAX du brûleur.

Dans ce cas, la perte de pression de la tête de combustion est donnée par la colonne 1B à la page 12.

Une fois terminé le réglage de la tête, remonter le brûleur 4)(E) sur les guides 3) à environ 100 mm du manchon 5) - brûleur dans la position illustrée fig. (B)p.14 - placer les câbles de la sonde et de l'électrode et ensuite faire coulisser le brûleur jusqu'au manchon, brûleur dans la position illustrée fig. (E).

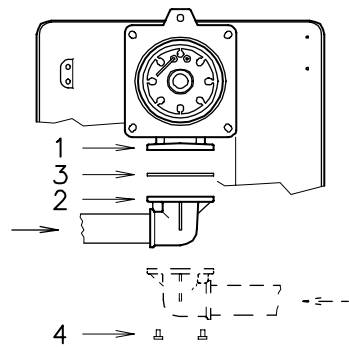
Remplacer les vis 2) sur les guides 3).

Fixer le brûleur au manchon avec la vis 1) et remplacer la goupille dans un des deux guides 3).

Raccrocher la rotule 8) au secteur gradué 7).

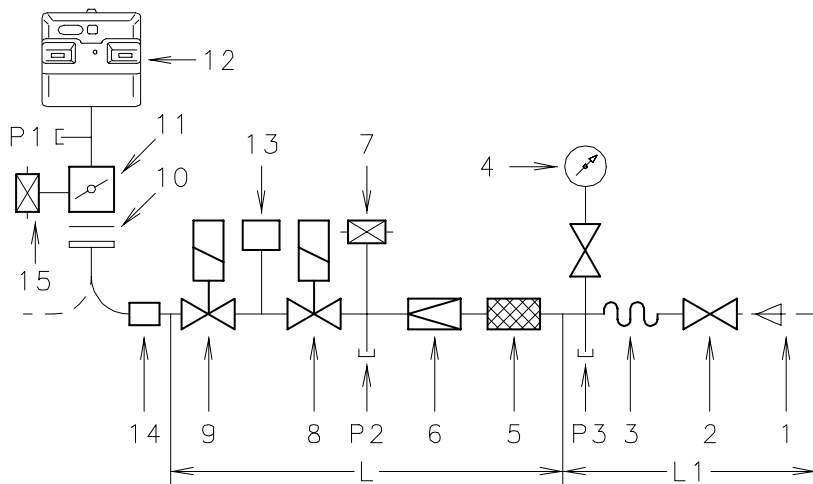
Attention

Au moment de la fermeture du brûleur sur les deux guides, il faut tirer délicatement vers l'extérieur le câble de haute tension et le petit câble de la sonde de détection flamme, jusqu'à ce qu'ils soient légèrement tendus.



(A)

D505



(B)

D1062

BRUCIATORI E RELATIVE RAMPE GAS OMOLOGATE SECONDO NORMA EN 676
 GASBRENNER UND ZUGEHÖRIGE NACH EN 676 TYPGEPRÜFTE GASARMATUREN
 GAS BURNERS AND RELEVANT GAS TRAINS APPROVED ACCORDING TO EN 676
 BRULEURS ET RELATIVES RAMPES GAZ HOMOLOGUEES SELON LA NORME EN 676

RAMPE - GASARMATUREN GAS TRAINS - RAMPE GAZ L			BRUCIATORE - BRENNER BURNER - BRULEUR			13	14
Ø	C.T.	Code	RS 28/M	RS 38/M	RS 50/M	Code	Code
3/4"	-	3970076	•	-	-	3010123	3000824
1"	-	3970077	•	•	•	3010123	3000824
1"1/4	-	3970144	•	•	•	3010123	-
1"1/2	-	3970180	•	•	•	3010123	-
2"	-	3970181	-	•	•	3010123	3000822
2"	♦	3970182	-	•	•	-	3000822

(C)

COMPONENTI RAMPA GAS - BESTANDTEILE GASARMATUREN
 GAS TRAINS COMPONENTS - COMPOSANTS RAMPE GAZ

COD.	COMPONENTI - BESTANDTEILE COMPONENTS - COMPOSANTS		
	5	6	8 - 9
3970076	Multiblock MB DLE 407		
3970077	Multiblock MB DLE 410		
3970144	Multiblock MB DLE 412		
3970180	Multiblock MB DLE 415		
3970181 3970182	Multiblock MB DLE 420		

LINEA ALIMENTAZIONE GAS

- La rampa del gas va collegata all'attacco del gas 1)(A), tramite la flangia 2), la guarnizione 3) e le viti 4) date a corredo del bruciatore.
- La rampa può arrivare da destra o da sinistra, secondo comodità, vedi fig. (A).
- Le elettrovalvole 8)-9)(B) del gas devono essere il più vicino possibile al bruciatore in modo da assicurare l'arrivo del gas alla testa di combustione nel tempo di sicurezza di 2 s.
- Assicurarsi che il campo di taratura del regolatore di pressione (colore della molla) comprenda la pressione necessaria al bruciatore.

RAMPA GAS (B)

E' omologata secondo norma EN 676 e viene fornita separatamente dal bruciatore con il codice indicato in tab. (C).

LEGENDA (B)

- 1 - Condotto arrivo del gas
 - 2 - Valvola manuale
 - 3 - Giunto antivibrante
 - 4 - Manometro con rubinetto a pulsante
 - 5 - Filtro
 - 6 - Regolatore di pressione (verticale)
 - 7 - Pressostato gas di minima
 - 8 - Elettrovalvola di sicurezza VS (verticale)
 - 9 - Elettrovalvola di regolazione VR (verticale)
- Due regolazioni:
- portata d'accensione (apertura rapida)
 - portata massima (apertura lenta)
- 10 - Guarnizione e flangia a corredo bruciatore
 - 11 - Farfalla regolazione gas
 - 12 - Bruciatore
 - 13 - Dispositivo di controllo tenuta valvole 8)-9). Secondo la norma EN 676 il controllo di tenuta è obbligatorio per i bruciatori con potenza massima superiore a 1200 kW.
 - 14 - Adattatore rampa-bruciatore
 - 15 - Pressostato gas di massima

- P1 - Pressione alla testa di combustione
 P2 - Pressione a valle del regolatore
 P3 - Pressione a monte del filtro

L - Rampa gas fornita a parte con il codice indicato in tab. (C).

L1 - A cura dell'installatore

LEGENDA TABELLA (C)

C.T.= Dispositivo controllo tenuta valvole gas 8) - 9):

- = Rampa priva del dispositivo di controllo tenuta; dispositivo che può essere ordinato a parte, vedi colonna 13, e montato successivamente.

♦ = Rampa con il dispositivo di controllo tenuta VPS montato.

13 = Dispositivo di controllo tenuta valvole VPS.

Fornito su richiesta separatamente dalla rampa gas.

14 = Adattatore rampa-bruciatore.

Fornito su richiesta separatamente dalla rampa gas.

Nota

Per la regolazione della rampa gas vedere le istruzioni che l'accompagnano.

GASZULEITUNG

- Gasarmaturen sind über Flansch 2), Dichtung 3) und Schrauben 4), zur Brennerausstattung gehörend, mit dem Gasanschluß 1)(A) zu verbinden.
- Die Armatur kann je nach Bedarf von rechts bzw. links zugeführt werden, s. Abb. (A).
- Die Gasmagnetventile 8)-9)(B) der Gaszuleitung sollen so nah wie möglich am Brenner liegen, damit die Gaszufuhr zum Flammkopf innerhalb 2 Sekunden sichergestellt ist.
- Überprüfen, ob der Einstellbereich des Druckreglers (Farbe der Feder) die für den Brenner erforderlichen Druckwerte vorsieht.

GASARMATUREN (B)

Nach Norm EN 676 typgeprüft, wird gesondert mit dem in Tab. (C) angegebenen Code geliefert.

ZEICHENERKLÄRUNG (B)

- 1 - Gaszuleitung
 - 2 - Handbetätigtes Ventil
 - 3 - Kompensator
 - 4 - Manometer mit Druckknopfahnh
 - 5 - Filter
 - 6 - Druckregler (senkrecht)
 - 7 - Gas-Minimaldruckwächter
 - 8 - Sicherheitsmagnetventil VS (senkrecht)
 - 9 - Regelmagnetventil VR (senkrecht)
- Zwei Einstellungen:
- Zünddurchsatz (schnellöffnend)
 - Max. Durchsatz (langsamöffnend)
- 10 - Dichtung und Flansch Brennergrundausrüstung
 - 11 - Gas-Einstelldrossel
 - 12 - Brenner
 - 13 - Dichtheitskontrolleinrichtung der Gasventile 8)-9). Laut Norm EN 676 ist die Dichtheitskontrolle für Brenner mit Höchstleistung über 1200 kW Pflicht.
 - 14 - Passtück Armatur-Brenner
 - 15 - Gas-Höchstdruckwächter
- P1 - Druck am Flammkopf
P2 - Druck nach dem Regler
P3 - Druck vor dem Filter

L - Gasarmatur gesondert mit dem in Tab. (C) angegebenen Code geliefert.
L1 - Vom Installateur auszuführen

ZEICHENERKLÄRUNG TABELLE (C)

- C.T.= Dichtheitskontrolleinrichtung der Gasventile 8) - 9):
- = Gasarmatur ohne Dichtheitskontrolleinrichtung; die Einrichtung kann gesondert bestellt, siehe Spalte 13, und später eingebaut werden.
 - ◆ = Gasarmatur mit der eingebauten Dichtheitskontrolleinrichtung VPS.
- 13 = Dichtheitskontrolleinrichtung VPS der Gasventile.
Auf Anfrage gesondert von der Gasarmatur lieferbar.
- 14 = Passtück Armatur-Brenner.
Auf Anfrage gesondert von der Gasarmatur lieferbar.

Merke

Zur Einstellung der Gasarmaturen siehe die beigelegten Anleitungen.

GAS LINE

- The gas train must be connected to the gas attachment 1)(A), using flange 2), gasket 3) and screws 4) supplied with the burner.
- The gas train can enter the burner from the right or left side, depending on which is the most convenient, see fig. (A).
- The gas solenoids 8)-9)(A) must be as close as possible to the burner to ensure gas reaches the combustion head within the safety time range of 2 s.
- Make sure that the pressure governor calibration range (colour of the spring) comprises the pressure required by the burner.

GAS TRAIN (A)

It is type-approved according to EN 676 Standards and is supplied separately from the burner with the code indicated in Table (C).

KEY (A)

- 1 - Gas input pipe
 - 2 - Manual valve
 - 3 - Vibration damping joint
 - 4 - Pressure gauge with pushbutton cock
 - 5 - Filter
 - 6 - Pressure governor (vertical)
 - 7 - Minimum gas pressure switch
 - 8 - Safety solenoid VS (vertical)
 - 9 - Adjustment solenoid VR (vertical)
- Two adjustments:
- ignition delivery (rapid opening)
 - maximum delivery (slow opening)
- 10 - Standard issue burner gasket with flange
 - 11 - Gas adjustment butterfly valve
 - 12 - Burner
 - 13 - Gas valve 8)-9) leak detection control device.
In accordance with EN 676 Standards, gas valve leak detection control devices are compulsory for burners with maximum outputs of more than 1200 kW.
 - 14 - Gas train/burner adaptor
 - 15 - Maximum gas pressure switch
- P1 - Pressure at combustion head
P2 - Pressure down-line from the pressure governor
P3 - Pressure up-line from the filter

L - Gas train supplied separately with the code indicated in table (C)

L1 - The responsibility of the installer

KEY TO TABLE (C)

- C.T.= Gas valves 8)-9) leak detection control devices:
- = Gas train without gas valve leak detection control device; device that can be ordered separately and assembled subsequently (see Column 13).
 - ◆ = Gas train with assembled VPS valve leak detection control device.
- 13 = VPS valve leak detection control device.
Supplied separately from gas train on request.
- 14 = Gas train/burner adaptor.
Supplied separately from gas train on request.

Note

See the accompanying instructions for the adjustment of the gas train.

LIGNE ALIMENTATION GAZ

- La rampe du gaz doit être reliée au raccord du gaz 1)(A), par la bride 2), le joint 3) et les vis 4) fournis de série avec le brûleur.
- La rampe peut arriver par la droite ou par la gauche selon les cas, comme indiqué sur la fig. (A).
- Les électrovannes 8)-9)(B) du gaz doivent être le plus près possible du brûleur de façon à assurer l'arrivée du gaz à la tête de combustion en un temps de sécurité de 2 s.
- Contrôler que la plage de réglage du régulateur de pression (couleur du ressort) recouvre la pression nécessaire au brûleur.

RAMPE GAZ (B)

Elle est homologuée suivant la norme EN 676 et elle est fournie séparément du brûleur avec le code indiqué dans le tableau (C).

LEGENDA (B)

- 1 - Canalisation d'arrivée du gaz
 - 2 - Vanne manuelle
 - 3 - Joint anti-vibrations
 - 4 - Manomètre avec robinet à bouton poussoir
 - 5 - Filtre
 - 6 - Régulateur de pression (vertical)
 - 7 - Pressostat gaz de seuil minimum
 - 8 - Electrovanne de sécurité VS (verticale)
 - 9 - Electrovanne de régulation VR (verticale)
- Deux réglages:
- débit d'allumage (ouverture rapide)
 - débit maximum (ouverture lente)
- 10 - Joint et bride fournis avec le brûleur
 - 11 - Papillon réglage gaz
 - 12 - Brûleur
 - 13 - Dispositif de contrôle d'étanchéité vannes 8)-9).
Selon la norme EN 676, le contrôle d'étanchéité est obligatoire pour les brûleurs ayant une puissance maximale supérieure à 1200 kW.
 - 14 - Adaptateur rampe-brûleur
 - 15 - Pressostat gaz seuil maximum
- P1 - Pression à la tête de combustion
P2 - Pression en aval du régulateur
P3 - Pression en amont du filtre

L - La rampe gaz est fournie à part avec le code indiqué dans le tab. (C).

L1 - A la charge de l'installateur

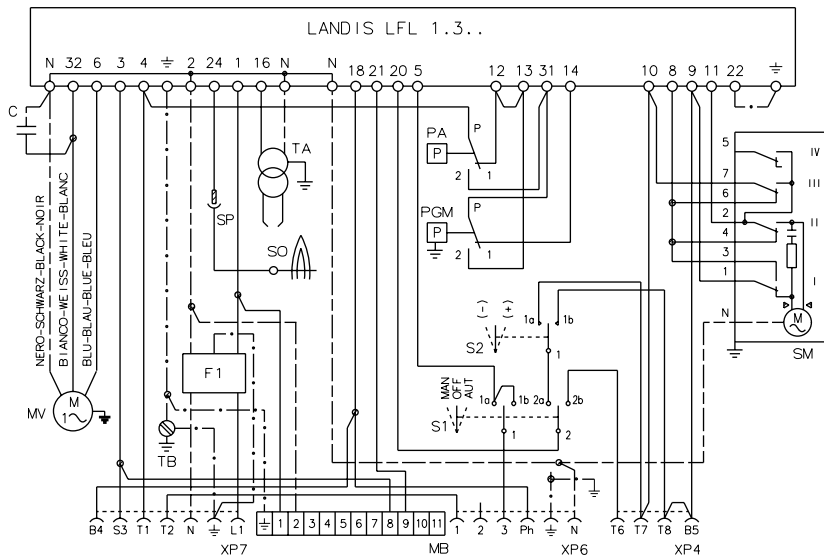
LEGENDE TABLEAU (C)

- C.T.= Dispositif de contrôle d'étanchéité vannes 8)-9):
- = Rampe sans dispositif de contrôle d'étanchéité; dispositif qui peut être commandé à part et monté par la suite, voir colonne 13.
 - ◆ = Rampe avec dispositif de contrôle d'étanchéité VPS monté.
- 13 = Dispositif VPS de contrôle d'étanchéité de la vanne.
Fourni sur demande séparément de la rampe gaz.
- 14 = Adaptateur rampe-brûleur.
Fourni sur demande séparément de la rampe gaz.

Note

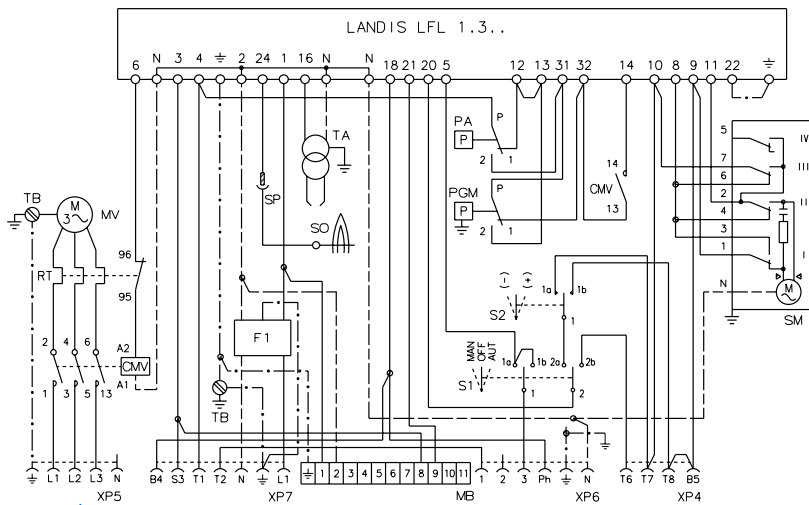
Pour le réglage de la rampe gaz voir les instructions qui l'accompagnent.

IMPIANTO ELETTRICO ESEGUITO IN FABBRICA
 WERKSEITIG AUSGEFÜHRTE ELEKTROANLAGE
 ELECTRICAL EQUIPMENT FACTORY-SET
 INSTALLATION ELECTRIQUE REALISEE EN USINE
RS 28/M

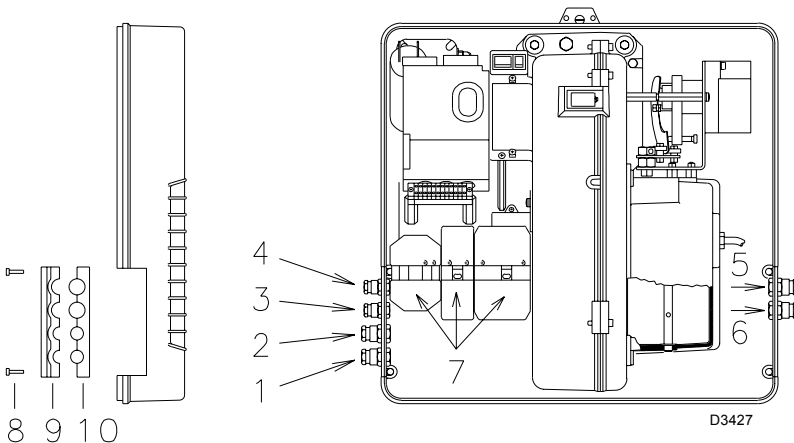


(A) D3443

IMPIANTO ELETTRICO ESEGUITO IN FABBRICA
 WERKSEITIG AUSGEFÜHRTE ELEKTROANLAGE
 ELECTRICAL EQUIPMENT FACTORY-SET
 INSTALLATION ELECTRIQUE REALISEE EN USINE
RS 38/M - RS 50/M



(B) D3444



(C)

IMPIANTO ELETTRICO

IMPIANTO ELETTRICO eseguito in fabbrica

SCHEMA (A)

Bruciatore RS 28/M (monofase)

SCHEMA (B)

Bruciatore RS 38/M - 50/M (trifase)

- I modelli RS 38/M e RS 50/M trifase lasciano la fabbrica previsti per alimentazione elettrica **400 V**.
- Se l'alimentazione è **230 V**, cambiare il collegamento del motore (da stella a triangolo) e la taratura del relè termico.

LEGENDA SCHEMI (A) - (B)

- C - Condensatore
- CMV - Contattore motore
- F1 - Filtro contro radiodisturbi
- LFL 1.3.. - Apparecchiatura elettrica
- MB - Morsetteria bruciatore
- MV - Motore ventilatore
- PA - Pressostato aria
- PGM - Pressostato gas di massima
- RT - Relè termico
- S1 - Interruttore per funzionamento:
 MAN = manuale
 AUT = automatico
 OFF = spento
- S2 - Pulsante per
 - = diminuzione potenza
 + = aumento potenza
- SM - Servomotore
- SO - Sonda di ionizzazione
- SP - Spina-presa
- TA - Trasformatore d'accensione
- TB - Terra bruciatore
- XP4 - Presa a 4 poli
- XP5 - Presa a 5 poli
- XP6 - Presa a 6 poli
- XP7 - Presa a 7 poli

COLLEGAMENTI ELETTRICI

Usare cavi flessibili secondo norma EN 60 335-1:

- se sotto guaina di PVC almeno tipo H05 VV-F
- se sotto guaina di gomma almeno tipo H05 RR-F.

Tutti i cavi da collegare alle spine-presa 7)(C) del bruciatore vanno fatti passare dai passacavi forniti a corredo da inserire nei fori della piastrina, di destra o di sinistra, dopo aver svitato le viti 8), aperto la piastrina nelle parti 9) e 10) ed asportato il sottile diaframma che chiude i fori.

L'utilizzo dei passacavi e dei fori pretranciati può avvenire in vari modi; a scopo esemplificativo indichiamo il modo seguente:

RS 28/M

- 1- Pg 11 Alimentazione monofase
- 2- Pg 11 Valvole gas
- 3- Pg 9 Telecomando TL
- 4- Pg 9 Telecomando TR o sonda (RWF40)
- 5- Pg 11 Pressostato gas o controllo tenuta valvole

RS 38/M - RS 50/M

- 1- Pg 11 Alimentazione trifase
- 2- Pg 11 Alimentazione monofase
- 3- Pg 9 Telecomando TL
- 4- Pg 9 Telecomando TR o sonda (RWF40)
- 5- Pg 11 Valvole gas
- 6- Pg 11 Pressostato gas o controllo tenuta valvole

ELEKTROANLAGE

ELEKTROANLAGE werkseitig ausgeführt

SCHEMA (A)

Brenner RS 28/M (einphasig)

SCHEMA (B)

Brenner RS 38/M - 50/M (dreiphasig)

- Die Modelle RS 38/M und RS 50/M dreiphasig werden werkseitig für **400 V** Stromversorgung vorbereitet.
- Falls die Stromversorgung **230 V** beträgt, den Motoranschluß (Stern- oder Dreieckschaltung) und die Einstellung des Überstromauslöser verändern.

ERLÄUTERUNG SCHEMEN (A) - (B)

C	- Kondensator
CMV	- Motorkontaktgeber
F1	- Funkentstörer
LFL 1.3..	- Steuergerät
MB	- Klemmenbrett Brenner
MV	- Gebläsemotor
PA	- Luftdruckwächter
PGM	- Gas-Höchstdruckwächter
RT	- Überstromauslöser
S1	- Schalter für: MAN = Manueller Betrieb AUT = Automatischer Betrieb OFF = AUS
S2	- Schalter für: - = Leistungsabminderung + = Leistungserhöhung
SM	- Stellantrieb
SO	- Ionisationselektrode
SP	- Steckanschluß
TA	- Zündtransformator
TB	- Brennererdung
XP4	- Steckerbuchse mit 4 Polen
XP5	- Steckerbuchse mit 5 Polen
XP6	- Steckerbuchse mit 6 Polen
XP7	- Steckerbuchse mit 7 Polen

ELEKTROANSCHLÜSSE

Gemäß Norm EN 60 335-1 biegsame Kabel verwenden:

- falls unter PVC-Mantel mindestens den Typ H05 VV-F verwenden.
- falls unter Gummimantel mindestens den Typ H05 RR-F verwenden.

Alle an die Stecken 7)(C) anzuschließenden Kabel sind durch die beige packten Kabeldurchgänge zu führen, die nach Abdrehen der Schrauben 8), Öffnen der Kabeldurchführung 9) und 10) und Abnahme der Verschlussblende in die Bohrungen der rechten oder linken Platte eingesteckt werden. Die Kabeldurchgänge und Vorbohrungen können auf verschiedene Art verwendet werden; hier ein Beispiel:

RS 28/M

1- Pg 11	Einphasenspeisung
2- Pg 11	Gasventile
3- Pg 9	TL-Regelung
4- Pg 9	TR-Regelung oder Fühler (RWF40)
5- Pg 11	Gasdruckwächter oder Dichtheitskontrolle der Gasventile

RS 38/M - RS 50/M

1- Pg 11	Dreiphasenspeisung
2- Pg 11	Einphasenspeisung
3- Pg 9	TL-Regelung
4- Pg 9	TR-Regelung oder Fühler (RWF40)
5- Pg 11	Gasventile
6- Pg 11	Gasdruckwächter oder Dichtheitskontrolle der Gasventile

ELECTRICAL SYSTEM

ELECTRICAL SYSTEM as set up by the manufacturer

LAYOUT (A)

Burner RS 28/M (single-phase)

LAYOUT (B)

Burner RS 38/M - 50/M (three-phase)

- Models RS 38/M and RS 50/M three-phase leave the factory preset for **400 V** power supply.
- If **230 V** power supply is used, change the motor connection from star to delta and change the setting of the thermal cut-out as well.

KEY TO LAYOUTS (A) - (B)

C	- Capacitor
CMV	- Motor contactor
F1	- Protection against radio interference
LFL 1.3..	- Control box
MB	- Burner terminal strip
MV	- Fan motor
PA	- Air pressure switch
PGM	- Maximum gas pressure switch
RT	- Thermal cut-out
S1	- Switch for following operations: MAN = manual AUT = automatic OFF
S2	- Button for: - = power reduction + = power increase
SM	- Servomotor
SO	- Ionisation probe
SP	- Plug-socket
TA	- Ignition transformer
TB	- Burner ground
XP4	- 4 pole socket
XP5	- 5 pole socket
XP6	- 6 pole socket
XP7	- 7 pole socket

ELECTRICAL CONNECTIONS

Use flexible cables according to EN 60 335-1 Regulations:

- if in PVC sheath, use at least H05 VV-F
- if in rubber sheath, use at least H05 RR-F.

All the wires to connect to the burner plugs and sockets 7)(C) must enter through the supplied fairleads, which must be fitted into the relevant holes in the left hand or right hand plate. To do this, first unscrew screws 8), then split the plate into its two parts 9) and 10) and remove the membrane press-outs from the holes.

The fairleads and hole press-outs can be used in various ways; the following lists show one possible solution:

RS 28/M

1- Pg 11	Single-phase power supply
2- Pg 11	Gas valves
3- Pg 9	Remote control device TL
4- Pg 9	Remote control device TR or probe (RWF40)
5- Pg 11	Gas pressure switch or gas valve leak detection control device

RS 38/M - RS 50/M

1- Pg 11	Three-phase power supply
2- Pg 11	Single-phase power supply
3- Pg 9	Remote control device TL
4- Pg 9	Remote control device TR or probe (RWF40)
5- Pg 11	Gas valves
6- Pg 11	Gas pressure switch or gas valve leak detection control device

INSTALLATION ELECTRIQUE

INSTALLATION ELECTRIQUE effectué en usine

SCHEMA (A)

Brûleur RS 28/M (monophasé)

SCHEMA (B)

Brûleur RS 38/M - 50/M (triphasés)

- Le modèle RS 38/M et RS 50/M triphasés quittent l'usine prévus pour une alimentation électrique à **400 V**.
- Si l'alimentation est à **230 V**, modifier le branchement du moteur (d'étoile à triangle) et le réglage du relais thermique.

LEGENDE SCHEMAS (A) - (B)

C	- Condensateur
CMV	- Contacteur moteur
F1	- Protection contre parasites radio
LFL 1.3..	- Coffret de sécurité
MB	- Porte-bornes brûleurs
MV	- Moteur ventilateur
PA	- Pressostat air
PGM	- Pressostat gaz seuil maximum
RT	- Relais thermique
S1	- Interrupteur pour le fonctionner: MAN = manuel AUT = automatique OFF = éteint
S2	- Bouton-poussoir pour: - = diminution puissance + = augmentation puissance
SM	- Servomoteur
SO	- Sonde d'ionisation
SP	- Fiche-prise
TA	- Transformateur d'allumage
TB	- Mise à la terre brûleur
XP4	- Prise 4 pôles
XP5	- Prise 5 pôles
XP6	- Prise 6 pôles
XP7	- Prise 7 pôles

BRANCHEMENTS ELECTRIQUES

Utiliser des câbles flexibles selon la norme EN 60 335-1:

- si en gaine PVC, au moins type H05 VV-F
- si en gaine caoutchouc, au moins type H05 RR-F.

Tous les câbles à brancher aux fiches-prises 7)(C) du brûleur doivent passer par les passe-câbles de série à insérer dans les orifices pratiqués dans la plaque, de gauche ou de droite, après avoir desserré les vis 8), ouvert la plaque parties 9) et 10) et retiré le fin diaphragme recouvrant les trous. L'utilisation des passe-câbles et des trous prédécoupés peut se faire de plusieurs façons; à titre d'exemple nous indiquons l'une de ces possibilités:

RS 28/M

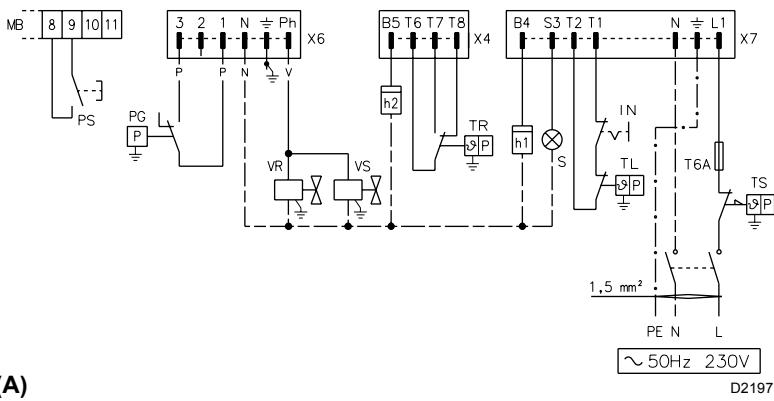
1- Pg 11	Alimentation monophasée
2- Pg 11	Vannes gaz
3- Pg 9	Télécommande TL
4- Pg 9	Télécommande TR ou sonde (RWF40)
5- Pg 11	Pressostat gaz ou contrôle d'étanchéité vannes gaz

RS 38/M - RS 50/M

1- Pg 11	Alimentation triphasée
2- Pg 11	Alimentation monophasée
3- Pg 9	Télécommande TL
4- Pg 9	Télécommande TR ou sonde (RWF40)
5- Pg 11	Vannes gaz
6- Pg 11	Pressostat gaz ou contrôle d'étanchéité vannes gaz

RS 28/M

Monofase / einphasig / single-phase / monophasé

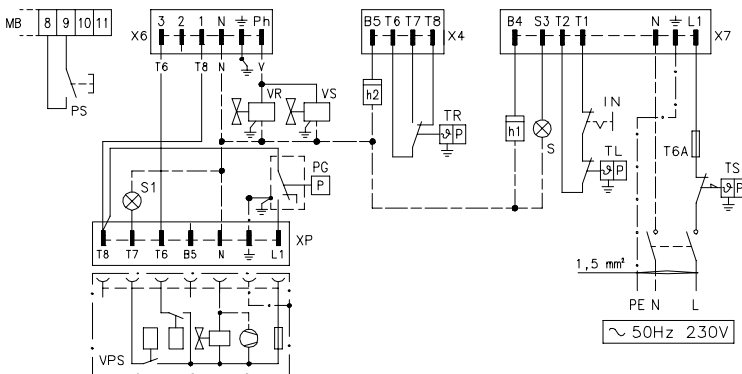


(A)

D2197

RS 28/M

Monofase / einphasig / single-phase / monophasé

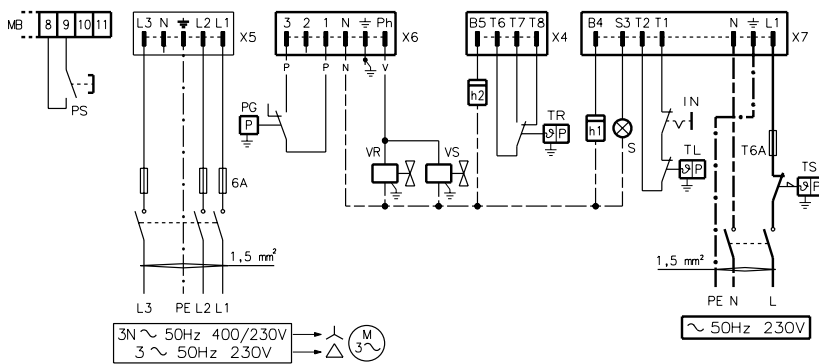


(B)

D2198

RS 38/M - RS 50/M

Trifase / dreiphasig / triple-phase / triphasés

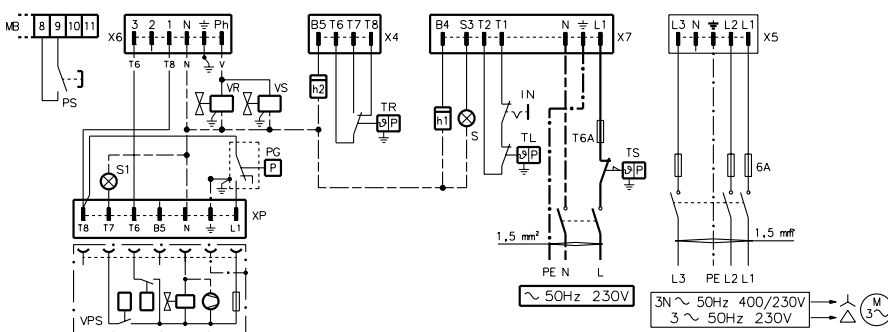


(C)

D3452

RS 38/M - RS 50/M

Trifase / dreiphasig / triple-phase / triphasés



(D)

D3453

SCHEMA (A) - Alimentazione monofase
Allacciamento elettrico bruciatore RS 28/M senza controllo tenuta valvole gas.

SCHEMA (B) - Alimentazione monofase
Allacciamento elettrico bruciatori RS 28/M con controllo tenuta valvole gas VPS.

Il controllo tenuta valvole gas avviene subito prima di ogni avviamento del bruciatore.

SCHEMA (C) - Alimentazione trifase
Allacciamento elettrico bruciatori RS 38/M - 50/M senza controllo tenuta valvole gas.

SCHEMA (D) - Alimentazione trifase
Allacciamento elettrico bruciatori RS 38/M - 50/M con controllo tenuta valvole gasVPS.

Il controllo tenuta valvole gas avviene subito prima di ogni avviamento del bruciatore.

LEGENDA SCHEMI (A) - (B) - (C) - (D)

- h1 - Contatore
- h2 - Contatore
- IN - Interruttore elettrico per arresto manuale bruciatore
- MB - Morsetteria ausiliaria
- XP - Spina per controllo di tenuta
- X4 - Spina a 4 poli
- X5 - Spina a 5 poli
- X6 - Spina a 6 poli
- X7 - Spina a 7 poli
- PG - Pressostato gas di min.
- PS - Pulsante di sblocco
- S - Segnalazione di blocco a distanza
- S1 - Segnalazione di blocco del controllo di tenuta a distanza
- TR - Telecomando di regolazione: comanda potenza minima e massima.
- TL - Telecomando di limite: ferma il bruciatore quando la temperatura o la pressione in caldaia raggiunge il valore prestabilito.
- TS - Telecomando di sicurezza: interviene in caso di TL guasto.
- VPS - Controllo di tenuta valvole gas
- VR - Valvola di regolazione
- VS - Valvola di sicurezza

Nota

I telecomandi TR e TL non sono necessari quando è collegato il RWF40 per funzionamento modulante; la loro funzione viene svolta dal regolatore stesso.



Importante

Alla prima installazione e dopo ogni intervento di manutenzione verificare il corretto collegamento ai morsetti delle valvole a gas Ph e N della spina X6, prima di procedere alla fase di accensione del bruciatore. Inserire delle lampade ausiliarie o verificare, mediante tester, che durante la sosta o la fase di preventilazione non vi sia tensione alle valvole. Un'accensione del bruciatore con valvole del gas aperte durante la fase di preventilazione può causare lo scoppio del generatore.

SCHEMA (A) - Einphasenspeisung
Elektroanschluß der Brenner RS 28/M ohne
Dichtheitskontrolle der Gasventile.

SCHEMA (B) - Einphasenspeisung
Elektroanschluß der Brenner RS 28/M mit
Dichtheitskontrolle VPS der Gasventile.

Die Dichtheitskontrolle der Gasventile erfolgt
umgehend vor jedem Brennerstart.

SCHEMA (C) - Dreiphasenspeisung
Elektroanschluß der Brenner RS 28/M - 50/M
ohne Dichtheitskontrolle der Gasventile.

SCHEMA (D) - Dreiphasenspeisung
Elektroanschluß der Brenner RS 28/M - 50/M
mit Dichtheitskontrolle VPS der Gasventile.

Die Dichtheitskontrolle der Gasventile erfolgt
umgehend vor jedem Brennerstart.

ZEICHENERKLÄRUNG SCHEMEN (A) - (B) - (C) - (D)

h1 - Stundenzähler
h2 - Stundenzähler
IN - Schalter für das manuelle Ausschalten
des Brenners
MB - Hilfsklemmenbrett
XP - Stecker für die Dichtheitskontrolleinrichtung
X4 - Stecker mit 4 Polen
X5 - Stecker mit 5 Polen
X6 - Stecker mit 6 Polen
X7 - Stecker mit 7 Polen
PG - Gas-Mindestdruckwächter
PS - Entriegelungsschalter
S - Störabschaltung-Fernmeldung
S1 - Störabschaltung-Fernmeldung Dichtheits-
kontrolle
TR - Einstell-Fernsteuerung:
steuert Mindest- und Höchstleistung.
TL - Begrenzungsfernsteuerung:
schaltet den Brenner aus, wenn die Tem-
peratur oder der Kesseldruck den festge-
legten Höchstwert erreichen.
TS - Sicherheitsfernsteuerung:
tritt bei Defekt an TL in Aktion.
VPS - Dichtheitskontrolle der Gasventile
VR - Regelventil
VS - Sicherheitsventil

MERKE

Wenn das RWF40 für den modulierenden
Betrieb angeschlossen ist, sind die Fernsteue-
rungen TR und TL nicht erforderlich, da deren
Funktionen vom RWF40 übernommen werden.



Wichtig

Bei der ersten Installation und
nach jeder Wartung muss vor der
Zündung des Brenners überprüft
werden, ob die Gasventile korrekt an den
Klemmen Ph und N den stecker X6
angeschlossen sind. Hilfslampen einschalten
oder mit einem Multimeter überprüfen, dass
während des Stillstandes oder bei der
Vorbelüftung keine Spannung an den
Ventilen anliegt. Eine Zündung des Brenners
mit während der Vorbelüftung geöffneten
Gasventilen kann das Bersten des
Erzeugers verursachen.

LAYOUT (A) - The RS 28/M Model
electrical connection single-phase power
supply without leak detection control device.

LAYOUT (B) - The RS 28/M Model
electrical connection single-phase power
supply with VPS leak detection control
device.

Gas valve leak detection control takes place
immediately before every burner start-up.

LAYOUT (C) - The RS 28/M - 50/M Models
electrical connection three-phase power
supply without leak detection control device.

LAYOUT (D) - The RS 28/M - 50/M Models
electrical connection three-phase power
supply with VPS leak detection control
device.

Gas valve leak detection control takes place
immediately before every burner start-up.

KEY TO LAYOUTS (A) - (B) - (C) - (D)

h1 - Hour-counter
h2 - Hour-counter
IN - Burner manual stop switch
MB - Auxiliary terminal strip
XP - Plug for leak detection control device
X4 - 4 pole plug
X5 - 5 pole plug
X6 - 6 pole plug
X7 - 7 pole plug
PG - Min. gas pressure switch
PS - Lock-out reset button
S - Remote lock-out signal
S1 - Remote lock-out signal of leak detection
control device
TR - High-low mode load remote control sys-
tem: controls min. and max. output.
TL - Load limit remote control system:
shuts down the burner when the boiler
temperature or pressure reaches the pre-
set value.
TS - Safety load control system:
operates when TL is faulty.
VPS - Leak detection control device
VR - Adjustment valve
VS - Safety valve

NOTA

The TR and TL load controls are not required
when the RWF40 is connected, as their function
is performed by the RWF40 itself.



Important note

When installing for the first time
and after any maintenance work,
make sure the gas valves are
connected properly to the Ph and N of X6
plug terminals before proceeding to ignite
the burner. Insert auxiliary lamps or check,
with the aid of a tester, that power is not
being supplied to the valves during standby
or pre-purging. Burner ignition with the gas
valves open during pre-purging may cause
the generator to burst.

SCHEMA (A) - Alimentation monophasée
Branchement électrique brûleur RS 28/M
sans dispositif de contrôle d'étanchéité.

SCHEMA (B) - Alimentation monophasée
Branchement électrique brûleur RS 28/M
avec dispositif de contrôle d'étanchéité VPS.

Le contrôle d'étanchéité des vannes se fait juste
avant chaque mise en marche du brûleur.

SCHEMA (C) - Alimentation triphasée
Branchement électrique brûleur RS 38/M -
50/M sans dispositif de contrôle
d'étanchéité.

SCHEMA (D) - Alimentation triphasée
Branchement électrique brûleur RS 38/M -
50/M avec dispositif de contrôle d'étanchéité
VPS.

Le contrôle d'étanchéité des vannes se fait juste
avant chaque mise en marche du brûleur.

LEGENDE SCHEMAS (A) - (B) - (C) - (D)

h1 - Compteur d'heures
h2 - Compteur d'heures
IN - Interrupteur électrique pour arrêt manuel
brûleur
MB - Plaque à bornes auxiliaire
XP - Fiche pour le contrôle d'étanchéité
X4 - Fiche 4 pôles
X5 - Fiche 5 pôles
X6 - Fiche 6 pôles
X7 - Fiche 7 pôles
PG - Pressostat gaz seuil minimum
PS - Bouton de déblocage
S - Signalisation blocage brûleur à distance
S1 - Signalisation blocage contrôle d'étan-
chéité à distance
TR - Télécommande de réglage:
commande puissance minimum et maxi-
mum.
TL - Télécommande de limite:
arrête le brûleur quand la température ou
la pression dans la chaudière a atteint la
valeur fixée.
TS - Télécommande de sécurité:
intervient quand la télécommande TL
tombe en panne.
VPS - Dispositif de contrôle d'étanchéité
VR - Vanne de réglage
VS - Vanne de sécurité

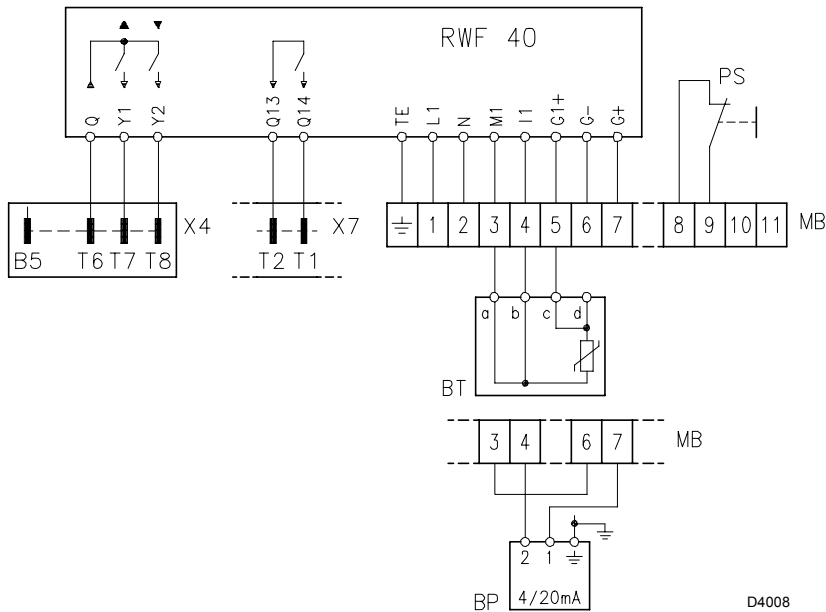
REMARQUE

Les télécommandes TR et TL ne sont pas
nécessaires quand le régulateur RWF40 est
branché pour le fonctionnement modulant: leur
fonction est alors assurée par ce dernier.



Important

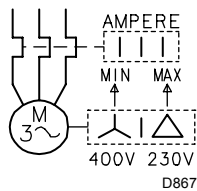
Lors de la première installation et
après chaque intervention
d'entretien, vérifier si les bornes
des valves à gaz Ph et N des fiche X6 des
vannes gaz sont bien branchées avant de
procéder à la phase d'allumage du brûleur.
Placer des lampes auxiliaires ou vérifier, à
l'aide d'un testeur, qu'il n'y a pas de tension
sur les vannes durant l'arrêt ou la phase de
préventilation. Le générateur peut exploser
en cas d'allumage du brûleur avec les
vannes gaz ouvertes durant la phase de
préventilation.



a - b : rosso rot red rouge
 c - d : bianco weiss white blanc

(A)

RELÈ TERMICO
 THERMORELAIS
 THERMAL RELAY
 RELAIS THERMIQUE



(B)

SCHEMA (A)

Allacciamento regolatore di potenza RWF40 e relativa sonda al bruciatore RS 28-38-50/M (funzionamento modulante)

Note

I telecomandi TR e TL non sono necessari quando è collegato il RWF40 per funzionamento modulante; la loro funzione viene svolta dal regolatore stesso.

Il relè di comando (Q13 - Q14) può essere collegato ai morsetti: **T1 - T2**, per sostituire il telecomando TL o per comandare un dispositivo di esterno.

LEGENDA SCHEMA (A)

- BT - Sonda di temperatura
- BP - Sonda di pressione
- X4 - Spina a 4 poli
- X7 - Spina a 7 poli
- MB - Morsettiera ausiliaria
- PS - Pulsante di sblocco

SCHEMA (B)

Taratura relè termico 20)(A)p.8

Serve ad evitare la bruciatura del motore per un forte aumento dell'assorbimento dovuto alla mancanza di una fase.

- Se il motore è alimentato a stella, **400 V**, il cursore va posizionato sul "MIN".
- Se è alimentato a triangolo, **230 V**, il cursore va posizionato sul "MAX".

Se la scala del relè termico non comprende l'assorbimento di targa del motore a 400 V, la protezione è assicurata lo stesso.

Nota

I modelli RS 38-50/M lasciano la fabbrica previsti per alimentazione elettrica **400 V**. Se l'alimentazione è **230 V**, cambiare il collegamento del motore (da stella a triangolo) e la taratura del relè termico.

I bruciatori RS 28-38-50/M sono stati omologati per funzionamento intermittente. Ciò significa che devono fermarsi "per Norma" almeno 1 volta ogni 24 ore per permettere all'apparecchiatura elettrica di effettuare un controllo della propria efficienza all'avviamento. Normalmente l'arresto del bruciatore viene assicurato dal telecomando della caldaia.

Se così non fosse è necessario applicare in serie a IN un interruttore orario che provveda all'arresto del bruciatore almeno 1 volta ogni 24 ore.

Questi bruciatori sono adatti anche al funzionamento continuo se vengono equipaggiati con l'apparecchiatura Landis LGK 16.333 A27 (intercambiabile con l'apparecchiatura Landis LFL 1.333 del bruciatore).

ATTENZIONE: Non invertire il neutro con la fase nella linea di alimentazione elettrica.

SCHEMA (A)

Elektroanschluß des Leistungsreglers RWF40 und des entsprechenden Fühlers an den Brenner RS 28-38-50/M (modulierender Betrieb)

Merke

Wenn das RWF40 angeschlossen ist, sind die Fernsteuerungen TR und TL nicht erforderlich, da deren Funktionen vom RWF40 übernommen werden.

Das Steuerrelais (Q13 - Q14) kann an die Klemmen T1 - T2, als Ersatz der Fernsteuerung TL oder zur Steuerung einer Alarmvorrichtung angeschlossen werden.

Zeichenerklärung Schema (A)

BT - Temperaturfühler
BP - Druckfühler
X4 - Stecker mit 4 Polen
X7 - Stecker mit 7 Polen
MB - Hilfsklemmenbrett
PS - Entriegelungsschalter

SCHEMA (B)

Einstellung Überstromauslöser 20)(A)S.8

Dieser schützt den Motor vor dem Durchbrennen wegen erhöhter Stromaufnahme bei Ausfallen einer Phase.

- Wenn der Motor über eine Sternschaltung mit **400 V**- gesteuert wird, muß der Zeiger auf "MIN"- Stellung positioniert werden.
- Bei Dreieck-Schaltung mit **230 V**- Spannung, muß der Zeiger auf "MAX" gestellt werden.

Obwohl die Skala des Überstromauslösers nicht die Entnahmewerte vorsieht, die auf dem Typenschild des 400 V-Motors angegeben sind, wird der Schutz trotzdem gewährleistet.

Anmerkungen

Die Brenner RS 38-50/M wird werkseitig für 400 V Stromversorgung vorbereitet. Falls die Stromversorgung 230 V beträgt, den Motoranschluß (Stern- oder Dreieckschaltung) und die Einstellung des Überstromauslösers verändern.

Die Brenner RS 28-38-50/M sind für intermittierenden Betrieb typgeprüft. Das bedeutet, daß sie - laut Vorschrift - wenigstens einmal pro 24 Stunden ausgeschaltet werden müssen, damit die Steuergeräte eine Prüfung ihrer Funktionstüchtigkeit bei Anfahren durchführen können. Das Ausschalten erfolgt gewöhnlich über die Fernsteuerung des Kessels.

Sollte dies nicht der Fall sein, muß an IN ein Zeitschalter reihengeschaltet werden, der ein Brennerausschalten einmal in 24 Stunden gewährleistet.

Wenn diese Brenner mit dem Gasfeuerungsautomaten Landis & Gyr LGK 16.333 A27 (mit dem Gerät Landis LFL 1.333 des Brenners austauschbar) ausgestattet sind, sind sie auch für den Dauerbetrieb geeignet.

ACHTUNG: Den Nulleiter nicht mit dem Phasenleiter in der Leitung der Stromversorgung vertauschen.

LAYOUT (A)

Connection of RWF40 output governor and related probe to RS 28-38-50/M burner (modulating operation)

N.B.

The TR and TL load controls are not required when the RWF40 is connected, as their function is performed by the RWF40 itself.

The control relay (Q13 - Q14) can be connected to the terminals T1 - T2, to replace the remote control TL or to control an external device.

Key to wiring layout (A)

BT - Temperature probe
BP - Pressure probe
X4 - 4 pole plug
X7 - 7 pole plug
MB - Auxiliary terminal strip
PS - Lock-out reset button

LAYOUT (B)

Calibration of thermal cut-out 20)(A)p.8

This is required to avoid motor burn-out in the event of a significant increase in power absorption caused by a missing phase.

- If the motor is star-powered, **400 V**, the cursor should be positioned to "MIN".
- If the motor is delta-powered, **230 V**, the cursor should be positioned to "MAX".

Even if the scale of the thermal cut-out does not include rated motor absorption at 400 V, protection is still ensured in any case.

Note

Models RS 38-50/M leave the factory preset for 400 V power supply. If 230 V power supply is used, change the motor connection from star to delta and change the setting of the thermal cut-out as well.

Models RS 28-38-50/M have been type-approved for intermittent operation. This means they should compulsorily be stopped at least once every 24 hours to enable the control box to perform check its own efficiency at start-up. Burner halts are normally provided for automatically by the boiler load control system.

If this is not the case, a time switch should be fitted in series to IN to provide for burner shut-down at least once every 24 hours.

These burners are also fitted for the continuous operation, if they are equipped with the control box Landis type LGK 16.333 A27 (interchangeable with the burner control box Landis LFL 1.333).

WARNING:

Do not invert the neutral with the phase wire in the electricity supply line.

SCHEMA (A)

Branchement électrique régulateur de puissance RWF40 et sonde correspondante au brûleur RS 28-38-50/M (fonctionnement modulant)

Remarque

Les télécommandes TR et TL ne sont pas nécessaires quand le régulateur RWF40 est branché pour le fonctionnement modulant: leur fonction est alors assurée par ce dernier.

Le relais de commande (Q13 - Q14) peut être branché aux bornes T1 - T2, pour remplacer la télécommande TL ou pour commander un dispositif externe.

Légende schéma (A)

BT - Sonde de température
BP - Sonde de pression
X4 - Fiche 4 pôles
X7 - Fiche 7 pôles
MB - Plaque à bornes auxiliaire
PS - Bouton de déblocage

SCHEMA (B)

Réglage relais thermique 20)(A)p.8

Sert à éviter que le moteur brûle à cause d'une forte augmentation de l'absorption due à l'absence d'une phase.

- Si le moteur est alimenté en étoile, **400 V**, le curseur doit être placé sur "MIN".
- S'il est alimenté en triangle, **230 V**, le curseur doit être placé sur "MAX".

Si l'échelle du relais thermique ne comprend pas l'absorption indiquée sur la plaque du moteur à 400 V, la protection est quand même assurée.

Remarque

Les modèles RS 38-50/M quittent l'usine prévus pour l'alimentation électrique à 400 V. Si l'alimentation est à 230 V, changer la connexion du moteur (d'étoile à triangle) et le réglage du relais thermique.

Les modèles RS 28-38-50/M ont été homologués pour fonctionner de façon intermittente. Cela veut dire qu'ils doivent s'arrêter selon les normes au moins 1 fois toutes les 24 heures pour permettre au boîtier d'effectuer un contrôle de son efficacité au moment du démarrage. Normalement l'arrêt du brûleur est assuré par le thermostat de la chaudière.

S'il n'en était pas ainsi, il faudrait appliquer en série au IN un interrupteur horaire qui commanderait l'arrêt du brûleur au moins 1 fois toutes les 24 heures.

Ces brûleurs sont indiqués aussi pour le fonctionnement permanent, s'ils sont équipés avec le boîtier Landis type LGK 16.333 A27 (interchangeable avec le boîtier, Landis type LFL 1.333, du brûleur).

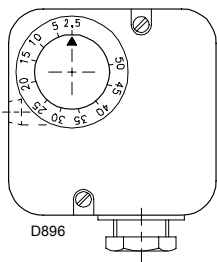
ATTENTION:

Dans la ligne d'alimentation électrique, ne pas inverser le neutre avec la phase.

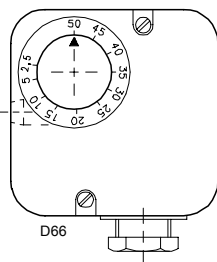
PRESSOSTATO GAS DI MIN.
GAS-MINDESTDRUCKWÄCHTER
MIN GAS PRESSURE SWITCH
PRESSOSTAT GAZ MINIMUM

PRESSOSTATO GAS DI MAX.
GAS-HÖCHSTDRUCKWÄCHTER
MAX GAS PRESSURE SWITCH
PRESSOSTAT GAZ MAXIMUM

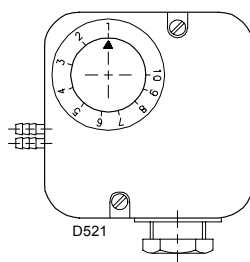
PRESSOSTATO ARIA
LUFT-DRUCKWÄCHTER
AIR PRESSURE SWITCH
PRESSOSTAT AIR



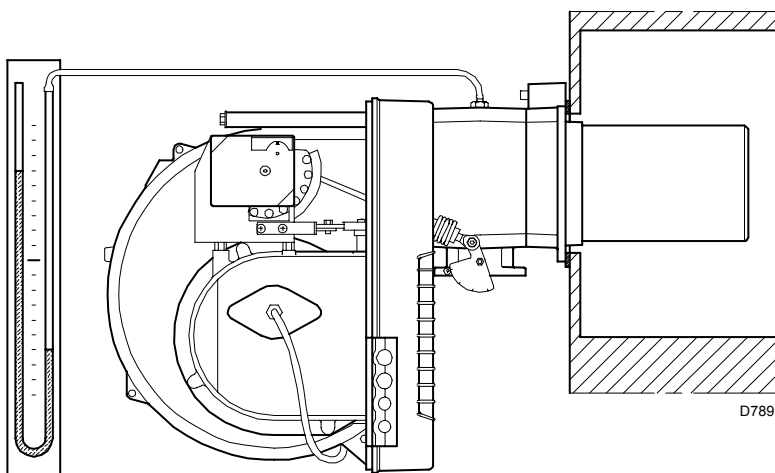
(A)



(B)

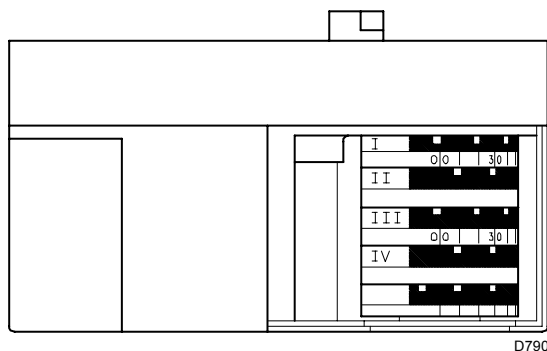


(C)

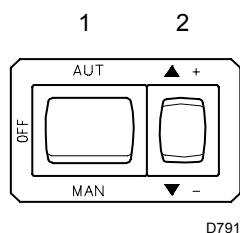


(D)

SERVOMOTORE
STELLANTRIEB
SERVOMOTOR
SERVOMOTEUR



(E)



(F)

REGOLAZIONI PRIMA DELL'ACCENSIONE

La regolazione della testa di combustione, aria e gas, è già stata descritta a pag. 16.

Altre regolazioni da fare sono:

- aprire le valvole manuali poste a monte della rampa del gas.
- Regolare il pressostato gas di minima all'inizio scala (A).
- Regolare il pressostato gas di massima a fine scala (B).
- Regolare il pressostato aria all'inizio scala (C).
- Sfiatare l'aria dalla tubazione del gas.
- E' consigliabile portare all'esterno dell'edificio con un tubo in plastica l'aria sfiatata fino ad avvertire l'odore del gas.
- Montare un manometro a U (D) sulla presa di pressione del gas del manicotto.

Serve a ricavare approssimativamente la potenza MAX del bruciatore mediante le tabelle di pag. 12.

- Collegare in parallelo alle due elettrovalvole del gas VR e VS due lampadine o tester per controllare il momento dell'arrivo della tensione.

Questa operazione non è necessaria se ognuna delle due elettrovalvole è munita di una spia luminosa che segnala la tensione elettrica.

Prima di accendere il bruciatore, è opportuno regolare la rampa del gas in modo che l'accensione avvenga nelle condizioni di massima sicurezza e cioè con una piccola portata di gas.

Il servomotore regola contemporaneamente la serranda dell'aria tramite la camma a profilo variabile e la farfalla del gas.

L'angolo di rotazione sul servomotore è uguale all'angolo sul settore graduato della farfalla gas. Il servomotore ruota di 90° in 24 s.

Non modificare la regolazione fatta in fabbrica alle 4 camme di cui è dotato; solo controllare che esse siano come sotto riportato:

- Camma I : 90°**
Limita la rotazione verso il massimo. Con il bruciatore funzionante alla potenza MAX la farfalla del gas deve risultare tutta aperta: 90°.
- Camma II : 0°**
Limita la rotazione verso il minimo. A bruciatore spento la serranda dell'aria e la farfalla del gas devono risultare chiuse: 0°.
- Camma III : 15°**
Regola la posizione di accensione e potenza MIN.
- Camma IV : non utilizzata**

AVVIAMENTO BRUCIATORE

Chiudere i telecomandi e mettere l'interruttore 1)(F) in posizione "MAN".

Appena il bruciatore si avvia controllare il senso di rotazione della girante del ventilatore dal visore fiamma 18)(A)p.8.

Verificare che le lampadine o i tester collegati alle elettrovalvole, o le spie luminose sulle elettrovalvole stesse, indichino assenza di tensione. Se segnalano tensione, fermare **immediatamente** il bruciatore e controllare i collegamenti elettrici.

ACCENSIONE BRUCIATORE

Dopo aver fatto quanto descritto al punto precedente, il bruciatore dovrebbe accendersi. Se invece il motore si avvia ma non compare la fiamma e l'apparecchiatura va in blocco, sbloccare ed attendere un nuovo tentativo d'avviamento. Se l'accensione continua a mancare può essere che il gas non arrivi alla testa di combustione entro il tempo di sicurezza di 3 s. Aumentare allora la portata del gas all'accensione.

L'arrivo del gas al manicotto è evidenziato dal manometro ad U (D).

Ad accensione avvenuta, passare alla completa regolazione del bruciatore.

EINSTELLUNGEN VOR DER ZÜNDUNG

Die Einstellung des Flammkopfs, von Luft und Gas, ist bereits auf Seite 17 beschrieben worden. Weitere Einstellungen sind:

- handbetätigte Ventile vor der Gasarmatur öffnen.
- Den Gas-Mindestdruckwächter auf den Skalenanfangswert (A) einstellen.
- Den Gas-Höchstdruckwächter auf den Skalenanfangswert (B) einstellen.
- Den Luft-Druckwächter auf den Skalenanfangswert (C) einstellen.
- Die Luft von der Gasleitung entlüften. Es wird empfohlen, die abgelassene Luft über einen Kunststoffschlauch ins Freie abzuführen, bis der Gasgeruch wahrnehmbar ist.
- Ein U-Manometer (D) auf den Gasanschluß der Muffe einbauen. Hiermit wird die ungefähre Höchstleistung des Brenners anhand der Tabellen auf Seite 12 ermittelt.
- Parallel zu den beiden Gas-Magnetventilen VR und VS zwei Glühbirnen oder einen Tester anschließen, um den Zeitpunkt der Spannungszufuhr zu überprüfen. Dieses Verfahren ist nicht notwendig, falls die beiden Magnetventile mit einer Kontrolllampe ausgestattet sind, die die Elektrospannung anzeigt.

Vor dem Zünden des Brenners sind die Gasarmaturen so einzustellen, daß die Zündung unter Bedingungen höchster Sicherheit bei einem geringen Gasdurchsatz erfolgt.

STELLANTRIEB (E)

Über den Nocken mit variablem Profil steuert der Stellantrieb gleichzeitig die Luftklappe und die Gasdrossel.

Der Drehwinkel auf dem Stellantrieb entspricht dem Winkel auf dem Skalensegment der Gasdrossel. Der Stellantrieb führt in 24 s eine 90° Drehung aus.

Die werkseitige Einstellung seiner 4 Nocken nicht verändern; es sollte nur die Entsprechung zu folgenden Angaben überprüft werden:

Nocken I : 90°

Begrenzt die Drehung zum Höchstwert.

Bei Brennerbetrieb auf Höchstleistung muß die Gasdrossel ganz geöffnet sein: 90°.

Nocken II : 0°

Begrenzt die Drehung zum Mindestwert.

Bei ausgeschaltetem Brenner müssen die Luftklappe und die Gasdrossel geschlossen sein: 0°.

Nocken III : 15°

Regelt die Zünd- und Mindestleistungsposition.

Nocken IV : nicht verwendet

ANFAHREN DES BRENNERS

Die Fernsteuerungen einschalten und den Schalter 1)(F) in Stellung "MAN" setzen.

Nach Anfahren des Brenners die Drehrichtung des Gebläserades durch das Sichtfenster 18)(A)S. 8 überprüfen.

Kontrollieren, daß an den an die Magnetventile angeschlossenen Kontrollampen und Spannungsmessern, oder an den Kontrollampen auf den Magnetventilen, keine Spannung anliegt. Wenn Spannung vorhanden ist, **sofort** den Brenner ausschalten und die Elektroanschlüsse überprüfen.

ZÜNDUNG DES BRENNERS

Wenn alle vorab angeführten Anleitungen beachtet worden sind, müßte der Brenner zünden. Wenn hingegen der Motor läuft, aber die Flamme nicht erscheint und eine Geräte-Störabschaltung erfolgt, entriegeln und das Anfahren wiederholen. Sollte die Zündung immer noch nicht stattfinden, könnte dies davon abhängen, daß das Gas nicht innerhalb der vorbestimmten Sicherheitszeit 3 s den Flammkopf erreicht. In diesem Fall den Gasdurchsatz bei Zündung erhöhen.

Das U-Rohr-Manometer (D) zeigt den Gaseintritt an der Muffe an.

Nach erfolgter Zündung den Brenner vollständig einstellen.

ADJUSTMENTS BEFORE FIRST FIRING

Adjustment of the combustion head, and air and gas deliveries has been illustrated on page 17.

In addition, the following adjustments must also be made:

- open manual valves up-line from the gas train.
- Adjust the minimum gas pressure switch to the start of the scale (A).
- Adjust the maximum gas pressure switch to the start of the scale (B).
- Adjust the air pressure switch to the zero position of the scale (C).
- Purge the air from the gas line. Continue to purge the air (we recommend using a plastic tube routed outside the building) until gas is smelt.
- Fit a U-type manometer (D) to the gas pressure test point on the sleeve. The manometer readings are used to calculate MAX. burner power using the tables on page 12.
- Connect two lamps or testers to the two gas line solenoid valves VR and VS to check the exact moment at which voltage is supplied. This operation is unnecessary if each of the two solenoid valves is equipped with a pilot light that signals voltage passing through.

Before starting up the burner it is good practice to adjust the gas train so that ignition takes place in conditions of maximum safety, i.e. with gas delivery at the minimum.

SERVOMOTOR (E)

The servomotor provides simultaneous adjustment of the air gate valve, by means of the variable profile cam, and the gas butterfly valve.

The angle of rotation of the servomotor is equal to the angle on the graduated sector controlling the gas butterfly valve. The servomotor rotates through 90 degrees in 24 seconds.

Do not alter the factory setting for the 4 cams; simply check that they are set as indicated below:

Cam I : 90°

Limits rotation toward maximum position.

When the burner is at max output the gas butterfly valve must be fully open: 90°.

Cam II : 0°

Limits rotation toward the minimum position.

When the burner is shut down the air gate valve and the gas butterfly valve must be closed: 0°.

Cam III : 15°

Adjusts the ignition position and the MIN output.

Cam IV : not utilized

BURNER STARTING

Close the control devices and set switch 1)(F) to "MAN".

As soon as the burner starts check the direction of rotation of the fan blade, looking through the flame inspection window 18)(A)p.8.

Make sure that the lamps or testers connected to the solenoids, or pilot lights on the solenoids themselves, indicate that no voltage is present. If voltage is present, then **immediately** stop the burner and check electrical connections.

BURNER FIRING

Having completed the checks indicated in the previous heading, the burner should fire. If the motor starts but the flame does not appear and the control box goes into lock-out, reset and wait for a new firing attempt. If firing is still not achieved, it may be that gas is not reaching the combustion head within the safety time period of 3 seconds.

In this case increase gas firing delivery.

The arrival of gas at the sleeve is indicated by the U-type manometer (D).

Once the burner has fired, now proceed with global calibration operations.

REGLAGES AVANT L'ALLUMAGE

Le réglage de la tête de combustion, air et gaz, a déjà été décrit page 17.

Les autres réglages à effectuer sont les suivants:

- ouvrir les vannes manuelles situées en amont de la rampe du gaz.
- Régler le pressostat gaz minimum en début d'échelle (A).
- Régler le pressostat gaz minimum en début d'échelle (B).
- Régler le pressostat air en début d'échelle (C).
- Purger le conduit gaz de l'air. Il est conseillé d'évacuer l'air purgé en dehors des locaux par un tuyau en plastique jusqu'à ce que l'on sente l'odeur caractéristique du gaz.
- Monter un manomètre en U (D) sur la prise de pression de gaz du manchon. Celui-ci servira à mesurer approximativement la puissance maximum du brûleur à l'aide du tableau page 12.
- Raccorder en parallèle aux deux électrovannes de gaz VR et VS deux lampes ou testeurs pour contrôler le moment de la mise sous tension. Cette opération n'est pas nécessaire si chacune des deux électrovannes est munie d'un voyant lumineux signalant la tension électrique.

Avant d'allumer le brûleur, régler la rampe du gaz afin que l'allumage se fasse dans les conditions de sécurité maximum, c'est à dire avec un débit de gaz très faible.

SERVOMOTEUR (E)

Le servomoteur règle en même temps le volet d'air par la came à profil variable et la vanne papillon du gaz.

L'angle de rotation sur le servomoteur est égal à l'angle sur le secteur gradué de la vanne papillon gaz. Le servomoteur pivote de 90° en 24 secondes.

Ne pas modifier le réglage des 4 comes équipant l'appareil effectué en usine. Contrôler simplement que ces comes soient réglées comme suit:

Came I : 90°

Limite la rotation vers le maximum.

Le brûleur fonctionnant à la puissance maximum, la vanne papillon doit être ouverte complètement: 90°.

Came II : 0°

Limite la rotation vers le minimum.

Brûleur éteint, le volet de l'air et la vanne papillon doivent être fermés: 0°.

Came III : 15°

Règle la position d'allumage et de puissance minimum.

Came IV : non utilisée

DEMARRAGE BRULEUR

Fermer les télécommandes et placer l'interrupteur 1)(F) en position "MAN".

Dès que le brûleur démarre contrôler le sens de rotation du rotor turbine par le viseur flamme 18)(A)p.8.

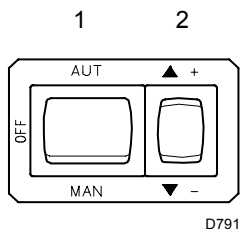
Vérifier que les ampoules ou les testeurs raccordés aux électrovannes, ou les voyants sur les électrovannes, indiquent une absence de tension. S'ils signalent une tension, arrêter **immédiatement** le brûleur et contrôler les raccordements électriques.

ALLUMAGE BRULEUR

Après avoir effectué les opérations décrites au point précédent, le brûleur devrait s'allumer. Si le moteur démarre mais la flamme n'apparaît pas et le boîtier de contrôle se bloque, réarmer et faire une nouvelle tentative de démarrage. Si l'allumage ne se fait pas, il se peut que le gaz n'arrive pas à la tête de combustion dans le temps de sécurité de 3 s.

Dans ce cas augmenter le débit du gaz à l'allumage. L'arrivée du gaz au manchon est mise en évidence par le manomètre en U.

Quand l'allumage est fait, passer au réglage complet du brûleur.



(A)

REGOLAZIONE BRUCIATORE

Per ottenere una regolazione ottimale del bruciatore è necessario effettuare l'analisi dei gas di scarico della combustione all'uscita della caldaia.

Regolare in successione:

- 1 - Potenza all'accensione
- 2 - Potenza MAX
- 3 - Potenza MIN
- 4 - Potenze intermedie tra le due
- 5 - Pressostato aria
- 6 - Pressostato gas di massima
- 7 - Pressostato gas di minima

1 - POTENZA ALL'ACCENSIONE

Secondo norma EN 676.

Bruciatori con potenza MAX fino a 120 kW

L'accensione può avvenire alla potenza max di funzionamento. Esempio:

- potenza max di funzionamento : 120 kw
- potenza max all'accensione : 120 kW

Bruciatori con potenza MAX oltre i 120 kW

L'accensione deve avvenire ad una potenza ridotta rispetto alla potenza max di funzionamento.

Se la potenza all'accensione non supera i 120 kW, nessun calcolo è necessario. Se invece la potenza all'accensione supera i 120 kW, la norma stabilisce che il suo valore sia definito in funzione del tempo di sicurezza "ts" dell'apparecchiatura elettrica:

- per $ts = 2s$ la potenza all'accensione deve essere uguale o inferiore a 1/2 della potenza massima di funzionamento;
- per $ts = 3s$ la potenza all'accensione deve essere uguale o inferiore a 1/3 della potenza massima di funzionamento.

Esempio

potenza MAX di funzionamento 600 kW.

La potenza all'accensione deve essere uguale o inferiore a:

- 300 kW con $ts = 2 s$
- 200 kW con $ts = 3 s$

Per misurare la potenza all'accensione:

- scollegare la spina-presa 27)(A)p.8 sul cavo della sonda di ionizzazione (il bruciatore si accende e va in blocco dopo il tempo di sicurezza).
- Eseguire 10 accensioni con blocchi consecutivi.
- Leggere al contatore la quantità di gas bruciata.

Questa quantità deve essere uguale o inferiore a quella data dalla formula, per $ts = 3 s$:

Nm³/h (portata max. bruciatore)

360

Esempio per gas G 20 (10 kWh/Nm³):

potenza max di funzionamento, 600 kW

corrispondenti a 60 Nm³/h.

Dopo 10 accensioni con blocco la portata letta al contatore deve essere uguale o minore di:

$60 : 360 = 0,166 \text{ Nm}^3$.

2 - POTENZA MAX

La potenza MAX va scelta entro il campo di lavoro riportato a pag. 10.

Nella descrizione che precede abbiamo lasciato il bruciatore acceso, funzionante alla potenza MIN. Premere ora il pulsante 2)(A) "aumento potenza" e tenerlo premuto fino a quando il servomotore ha aperto la serranda aria e la farfalla del gas a 90°.

Regolazione del gas

Misurare la portata del gas al contatore.

A titolo orientativo può essere ricavata dalle tabelle di pag.12, basta leggere la pressione del gas sul manometro a U, vedi fig.(D)p.26, ed seguire le indicazioni date a pag.12.

- Se bisogna ridurla, diminuire la pressione del gas in uscita e, se già al minimo, chiudere un po' la valvola di regolazione VR.
- Se bisogna aumentarla, incrementare la pressione del gas in uscita dal regolatore.

BRENNEREINSTELLUNG

Für die optimale Einstellung des Brenners sollten die Abgase am Kesselausgang analysiert werden.

Nacheinander einstellen:

- 1 - Zündleistung
- 2 - Höchstleistung
- 3 - Mindestleistung
- 4 - Zwischenleistungen
- 5 - Luft-Druckwächter
- 6 - Gas-Höchstdruckwächter
- 7 - Gas-Mindestdruckwächter

1 - ZÜNDLEISTUNG

Nach Norm EN 676.

Brenner mit Höchstleistung bis 120 kW

Die Zündung kann bei der höchsten Betriebsleistung erfolgen. Beispiel:

- höchste Betriebsleistung : 120 kW
- höchste Zündleistung : 120 kW

Brenner mit Höchstleistung über 120 kW

Die Zündung hat bei einer verringerten Leistung im Vergleich zur höchsten Betriebsleistung zu erfolgen.

Falls die Zündleistung 120 kW nicht überschreitet, ist keine Berechnung erforderlich. Falls die Zündleistung dagegen 120 kW überschreitet, legt die Norm fest, daß ihr Wert in Abhängigkeit von der Sicherheitszeit "ts" des Steuergerätes definiert wird:

- für $t_s = 2s$ muß die Zündleistung gleich oder unter $1/2$ der höchsten Betriebsleistung liegen;
- für $t_s = 3s$ muß die Zündleistung gleich oder unter $1/3$ der höchsten Betriebsleistung liegen.

Beispiel

Höchste Betriebsleistung 600 kW.

Die Zündleistung muß gleich oder unter sein:

- 300 kW bei $t_s = 2s$
- 200 kW bei $t_s = 3s$

Zur Messung der Zündleistung:

- den Steckkontakt 27)(A)S.8 vom Kabel der Ionisationssonde abtrennen (der Brenner schaltet ein und geht nach der Sicherheitszeit in Störabschaltung).
- 10 Zündungen mit darauffolgenden Störabschaltungen durchführen.
- Am Zähler die verbrennte Gasmenge ablesen. Diese Menge muß gleich oder unter jener sein, die durch die Formel gegeben wird, für $t_s = 3s$:

Nm^3/h (Höchstleistung des Brenners)

360

Beispiel für Gas G 20 (10 kWh/ Nm^3):

Höchste Betriebsleistung 600 kW

gleich 60 Nm^3/h .

Nach 10 Zündungen mit Störabschaltung muß der am Zähler abgelesene Leistung gleich oder unter: $60 : 360 = 0,166 Nm^3$.

2 - HÖCHSTLEISTUNG

Die Höchstleistung ist im Regelbereich auf Seite 10 auszuwählen.

In der vorhergehenden Beschreibung ist der Brenner auf der Mindestleistung in Betrieb geblieben. Nun auf die Taste 2)(A) "Leistungssteigerung" drücken, bis der Stellantrieb gleichzeitig die Luftklappe und die Gasdrossel auf 90° geöffnet hat.

GasEinstellung

Den Gasdurchsatz am Zähler messen.

Als Richtwert ist der Durchsatz aus den Tabellen auf Seite 12 zu entnehmen, einfach den Gasdruck am U-Rohr-Manometer, s. Abb. (D)S. 26, ablesen und die Hinweise auf Seite 13 befolgen.

- Falls er herabgesetzt werden muß, den Austrittsdruck verringern, und, wenn er schon auf dem Mindestdruckwert ist, das Regelventil VR etwas schließen.
- Falls er erhöht werden muß, den Austrittsdruck erhöhen.

BURNER CALIBRATION

The optimum calibration of the burner requires an analysis of the flue gases at the boiler outlet.

Adjust successively:

- 1 - First firing output
- 2 - Max. burner output
- 3 - Min. burner output
- 4 - Intermediate outputs between Min. and Max.
- 5 - Air pressure switch
- 6 - Maximum gas pressure switch
- 7 - Minimum gas pressure switch

1 - FIRING OUTPUT

According to EN 676 Regulations.

Burners with MAX output up to 120 kW

Firing can be performed at the maximum operation output level. Example:

- max. operation output : 120 kW
- max. firing output : 120 kW

Burners with MAX output above 120 kW

Firing must be performed at a lower output than the max. operation output. If the firing output does not exceed 120 kW, no calculations are required. If firing output exceeds 120 kW, the regulations prescribe that the value be defined according to the control box safety time "ts":

- for "ts" = 2s, firing output must be equal to or lower than $1/2$ of max. operation output;
- for "ts" = 3s, firing output must be equal to or lower than $1/3$ of max. operation output.

Example

MAX operation output of 600 kW.

Firing output must be equal to or lower than:

- 300 kW with $t_s = 2s$
- 200 kW with $t_s = 3s$

In order to measure the firing output:

- disconnect the plug-socket 27)(A)p.8 on the ionization probe cable (the burner will fire and then go into lock-out after the safety time has elapsed).
- Perform 10 firings with consecutive lock-outs.
- On the meter read the quantity of gas burned. This quantity must be equal to or lower than the quantity given by the formula, for $t_s = 3s$:

Nm^3/h (max. burner delivery)

360

Example: for gas G 20 (10 kWh/ Nm^3):

max. operation output: 600 kW

corresponding to 60 Nm^3/h .

After 10 firings with lock-outs, the delivery read on the meter must be equal to or lower than:

$60 : 360 = 0,166 Nm^3$.

2 - MAX. OUTPUT

Max. output of the burner must be set within the firing rate range shown on page 10.

In the above instructions we left running in MIN. output operation. Now press button 2)(A) "increase output" and keep it pressed until the servomotor has opened the air gate valve and the gas butterfly valve to 90° .

Gas calibration

Measure the gas delivery at the meter.

A guideline indication can be calculated from the tables on page 12, simply read off the gas pressure on the U-type manometer, see fig. (D) on page 26, and follow the instructions on page 13.

- If delivery needs to be reduced, diminish outlet gas pressure and, if it is already very low, slightly close adjustment valve VR.
- If delivery needs to be increased, increase outlet gas pressure.

REGLAGE BRULEUR

Pour obtenir un réglage optimal du brûleur, il faut effectuer l'analyse des gaz d'échappement de la combustion à la sortie de la chaudière.

Régler en succession:

- 1 - Puissance à l'allumage
- 2 - Puissance maximum brûleur
- 3 - Puissance minimum brûleur
- 4 - Puissances intermédiaires entre les deux
- 5 - Pressostat air
- 6 - Pressostat seuil maximum du gaz
- 7 - Pressostat seuil minimum du gaz

1 - PUISSANCE A L'ALLUMAGE

Selon la norme EN 676.

Brûleurs avec puissance MAX jusqu'à 120 kW

L'allumage peut se faire à la puissance maximum de fonctionnement. Exemple:

- puissance max. de fonctionnement : 120 kW
- puissance max. à l'allumage : 120 kW

Brûleurs avec puissance MAX au delà des 120 kW

L'allumage doit se faire à une puissance réduite par rapport à la puissance maximum de fonctionnement.

Si la puissance à l'allumage ne dépasse pas les 120 kW, aucun calcul n'est nécessaire. Au contraire, si la puissance à l'allumage dépasse les 120 kW, la norme établit que sa valeur soit définie en fonction du temps de sécurité "ts" du coffret de sécurité:

- pour $t_s = 2s$ la puissance à l'allumage doit être égale ou inférieure à $1/2$ de la puissance maximum de fonctionnement;
- pour $t_s = 3s$ la puissance à l'allumage doit être égale ou inférieure à $1/3$ de la puissance maximum de fonctionnement.

Exemple

puissance MAX de fonctionnement 600 kW.

La puissance à l'allumage doit être égale ou inférieure à:

- 300 kW avec $t_s = 2s$
- 200 kW avec $t_s = 3s$

Pour mesurer la puissance à l'allumage:

- débrancher la fiche-prise 27)(A)p.8 sur le câble de la sonde d'ionisation (le brûleur s'allume et se bloque après le temps de sécurité).
- Exécuter 10 allumages avec blocages consécutifs.
- Lire au compteur la quantité de gaz brûlée. Cette quantité doit être égale ou inférieure à celle donnée par la formule, pour $t_s = 3s$:

Nm^3/h (débit max. brûleur)

360

Exemple pour du gaz G 20 (10 kWh/ Nm^3):

puissance maximum de fonctionnement, 600 kW correspondants à 60 Nm^3/h .

Après 10 allumages avec blocage le débit lu au compteur doit être égal ou inférieur à:

$60 : 360 = 0,166 Nm^3$.

2 - PUISSANCE MAXIMUM

La puissance maximum doit être choisie dans la plage indiquée page 10.

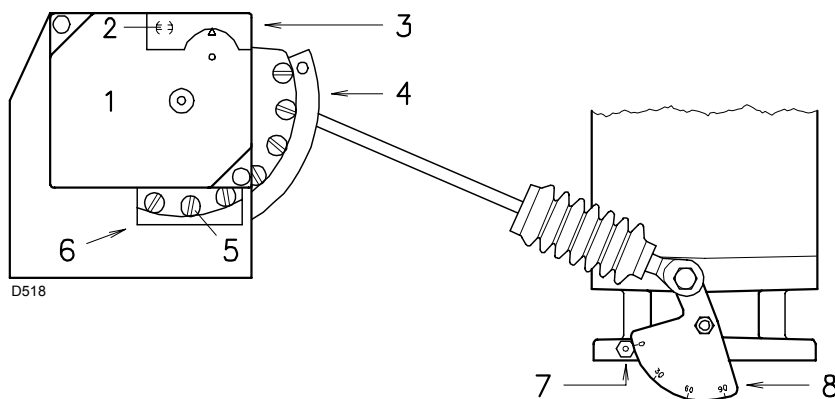
La description ci-dessus s'entend brûleur allumé fonctionnant à la puissance minimum. Appuyer ensuite sur le bouton 2)(A) "augmentation de la puissance" et continuer à appuyer jusqu'à ce que le servomoteur ouvre le volet d'air et la vanne papillon du gaz à 90° .

Réglage du gaz

Mesurer le débit du gaz sur le compteur.

A titre indicatif, ce débit peut être trouvé sur les tableaux page 12. Il suffit de lire la pression du gaz sur le manomètre en U, comme indiqué fig. (D) page 26, et de suivre les indications p.13.

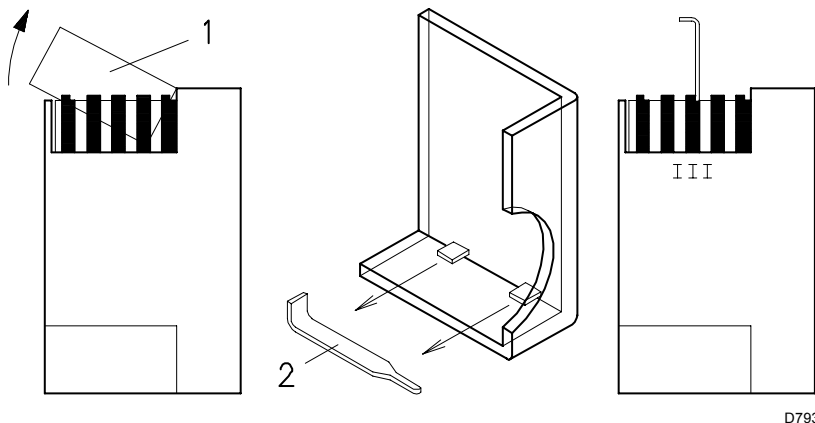
- S'il est nécessaire de la réduire, diminuer la pression du gaz en sortie et, si elle est déjà au minimum, fermer un peu la vanne de réglage VR.
- S'il est nécessaire de l'augmenter, accroître la pression du gaz en sortie.



D518

- | | |
|---|--|
| 1 Servomotore | 1 Stellantrieb |
| 2 \ominus Vincolo / \oplus Svincolo camma 4 | 2 \ominus Sperre / \oplus Entsperrung Nocken 4 |
| 3 Coperchio camme | 3 Nockendeckel |
| 4 Camma a profilo variabile | 4 Nocken mit variablem Profil |
| 5 Viti per la regolazione profilo variabile | 5 Einstellschrauben des variablen Profils |
| 6 Feritoia per accedere alle viti 5 | 6 Zugangsschlitz zu Schrauben 5 |
| 7 Indice del settore graduato 8 | 7 Zeiger des Skalensegments 8 |
| 8 Settore graduato farfalla gas | 8 Skalensegment Gasdrossel |
-
- | | |
|---|---|
| 1 Servomotor | 1 Servomoteur |
| 2 Cam 4 engaged \ominus / disengaged \oplus | 2 \ominus Verrouillage / \oplus Deverrouillage came 4 |
| 3 Cam cover | 3 Couvercle comes |
| 4 Adjustable profile cam | 4 Came à profil variable |
| 5 Cam profile adjustment screws | 5 Vis de régulation du profil variable |
| 6 Opening for access to screws 5 | 6 Rainure d'accès à la vis 5 |
| 7 Index for graduated sector 8 | 7 Index du secteur gradué 8 |
| 8 Graduated sector for gas butterfly valve | 8 Secteur gradué vanne papillon gaz |

(A)



D793

(B)

Regolazione dell'aria

Variare in progressione il profilo finale della camma 4)(A) agendo sulle viti della camma che compaiono all'interno dell'apertura 6)(A).

- Per aumentare la portata d'aria avvitare le viti.
- Per diminuire la portata d'aria svitare le viti.

3 - POTENZA MIN

La potenza MIN va scelta entro il campo di lavoro riportato a pag. 10.

Premere il pulsante 2)(A)p.28 "diminuzione potenza" e tenerlo premuto fino a quando il servomotore ha chiuso la serranda aria e la farfalla del gas a 15° (regolazione fatta in fabbrica).

Regolazione del gas

Misurare la portata del gas al contatore.

- Se bisogna diminuirla, ridurre un poco l'angolo della camma I I I (B) con piccoli spostamenti successivi, cioè portarsi dall'angolo 15° a 13° - 11°....
 - Se bisogna aumentarla, premere un poco il pulsante "aumento potenza" 2)(A)p.28 (aprire di 10-15° la farfalla del gas), aumentare l'angolo camma I I I (B) con piccoli spostamenti successivi, cioè portarsi dall'angolo 15° a 17° - 19°....
- Quindi premere il pulsante "diminuzione potenza" fino a riportare il servomotore nella posizione di minima apertura e misurare la portata del gas.

NOTA

Il servomotore segue la regolazione della camma I I I solo quando si riduce l'angolo della camma. Se bisogna aumentare l'angolo della camma, è necessario prima aumentare l'angolo del servomotore con il tasto "aumento potenza", poi aumentare l'angolo della camma I I I ed infine riportare il servomotore nella posizione di potenza MIN con il tasto "diminuzione potenza".

Per l'eventuale regolazione della camma I I I, togliere il coperchio 1), inserito a scatto, come indicato nella fig. (B), estrarre l'apposita chiave 2) dal suo interno ed inserirla nell'intaglio della camma I I I.

Regolazione dell'aria

Variare in progressione il profilo iniziale della camma 4)(A) agendo sulle viti della camma che compaiono all'interno dell'apertura 6)(A). Possibilmente non ruotare la prima vite: è quella che deve portare la serranda dell'aria alla totale chiusura.

4 - POTENZE INTERMEDIE

Regolazione del gas

Non occorre alcuna regolazione.

Regolazione dell'aria

Premere un poco il pulsante 2)(A)p.28 "aumento potenza" in modo che una nuova vite 5)(A) appaia all'interno dell'apertura 6)(A), regolarla fino ad ottenere una combustione ottimale. Procedere allo stesso modo con le viti successive. Fare attenzione che la variazione del profilo della camma sia progressiva.

Spegnere il bruciatore agendo sull'interruttore 1)(A)p.28, posizione OFF, svincolare la camma a profilo variabile mettendo in posizione verticale l'intaglio 2)(A) dal servomotore, e verificare più volte ruotando a mano la camma avanti ed indietro che il movimento sia morbido e privo di imputamenti.

Per quanto è possibile, fare attenzione di non spostare le viti alle estremità della camma precedentemente regolate per l'apertura della serranda alla potenza MAX e MIN.

NOTA

Una volta terminata la regolazione delle potenze MAX - MIN - INTERMEDIE, ricontrollare l'accensione: deve avere una rumorosità pari a quella del funzionamento successivo. Nel caso invece di pulsazioni, ridurre la portata all'accensione.

LuftEinstellung

Über die Schrauben des Nocken im Inneren der Öffnung 6) (A) das Endprofil des Nocken 4)(A) verändern.

- Zur Erhöhung des Luftdurchsatzes die Schrauben zudrehen.
- Zur Reduzierung des Luftdurchsatzes die Schrauben abdrehen.

3 - MINDESTLEISTUNG

Die Mindestleistung ist im Regelbereich auf Seite 10 auszuwählen.

Auf die Taste 2)(A)S.28 "Leistungsabminderung" drücken, bis der Stellantrieb gleichzeitig die Luftklappe und die Gasdrossel auf 15° (werkseitig ausgeführt) geschlossen hat.

Gaseinstellung

Den Gasdurchsatz am Zähler messen.

- Zur Abnahme des Nockenwinkel I I I (B) mit kleinen Verstellungen reduzieren, d.h. vom Winkel 15° auf 13° - 11°....
 - Zur Erhöhung auf die Taste 2)(A)S.28 "Leistungserhöhung" leicht drücken (d.h. die Gasdrossel auf 10-15° öffnen), den Nockenwinkel I I I (B) mit kleinen Verstellungen vergrößern, d.h. vom Winkel 15° auf 17° - 19°....
- Dann auf die Taste "Leistungsabminderung" drücken, bis der Stellantrieb wieder die Stellung der Mindestöffnung erreicht und dabei den Gasdurchsatz messen.

MERKE

Der Stellantrieb folgt der Einstellung von Nocken I I I nur bei Reduzierung des Winkels. Zur Vergrößerung des Nockenwinkels zuerst durch die Taste "Leistungserhöhung" den Winkel des Stellantriebs vergrößern, dann den Nockenwinkel I I I vergrößern und schließlich durch die Taste "Leistungsabminderung" den Stellantrieb auf Mindestleistungsstellung zurückgehen lassen.

Zur Einstellung des Nocken I I I ist der eingerastete Deckel 1), s. Abb.(B) abzunehmen, die entsprechende Passfeder 2) herauszuziehen und in den Schlitz des Nocken I I I einzustecken.

LuftEinstellung

Das Anfangsprofil des Nocken 4)(A) über die Nockenschrauben in der Öffnung 6)(A) verändern. Die erste Schraube möglichst nicht verdrehen, mit dieser wird die Luftklappe ganz geschlossen.

4 - ZWISCHENLEISTUNGEN

Gaseinstellung

Keine Einstellung ist erforderlich.

LuftEinstellung

Auf die Taste 2)(A)S.28 "Leistungserhöhung" leicht drücken, so daß eine neue Schraube 5)(A) innerhalb der Öffnung 6)(A) sichtbar ist. Die Schrauben einstellen, bis eine optimale Verbrennung erreicht wird. Mit den anderen Schrauben gleich verfahren.

Daruf achten, daß die Änderung des Nockenprofils progressiv ist.

Brenner durch Schalter 1)(A)S.28, Stellung OFF, abschalten, den Nocken mit variablem Profil durch vertikale Positionierung des Schlitzes 2)(A) am Stellantrieb entsperren, und den Nocken mehrmals von Hand vor- und zurückdrehen: die Bewegung muß sanft und ungehindert erfolgen.

Daruf achten, daß die Schrauben an den Enden des vorab eingestellten Nocken für die Öffnung der Luftklappe auf der Höchst- und Mindestleistung nicht versetzt werden.

MERKE

Nach Einstellung der Höchst-, Mindest- und Zwischenleistungen ist die Zündung nochmals zu überprüfen. Der Schalldruckpegel muß dem der anschließenden Betriebsphase entsprechen. Bei Verpuffungen sollte der Zünddurchsatz reduziert werden.

Adjusting air delivery

Progressively adjust the end profile of cam 4)(A) by turning the cam adjustment screws as they appear through the access opening 6)(A).

- Turn the screws clockwise to increase air delivery.
- Turn the screws counter-clockwise to reduce air delivery.

3 - MIN OUTPUT

Min output must be selected within the firing rate range shown on page 10.

Press button 2)(A)p.28 "output reduction" until the servomotor has closed the air gate valve and the gas butterfly valve to 15° (factory set adjustment).

Adjusting gas delivery

Measure the delivery of gas from the gas meter.

- If this value is to be reduced, decrease the angle of cam I I I (B) slightly by proceeding a little at a time until the angle is changed from 15° to 13° - 11°....
 - If it has to be increased press the button "output increase" 2)(A)p.28 (i.e. open the gas butterfly valve by 10-15°), increase the cam I I I angle (B) with small successive movements, i.e. take it from angle 15° to 17° - 19°....
- Then press the button "output decrease" until the servomotor is taken to the minimum opening position and measure the gas delivery.

NOTE

The servomotor follows the adjustment of cam I I I only when the cam angle is reduced. If it is necessary to increase the cam angle, first increase the servomotor angle with the key "output increase", then increase the cam I I I angle, and at the end bring the servomotor back to the MIN output position with the key "output decrease".

In order to adjust cam I I I, remove press-fit cover 1), as shown in fig.(B), extract the relevant key 2) from inside, and fit it into the keyway in cam I I I.

Adjustment of air delivery

Progressively adjust the starting profile of cam 4)(A) by turning the screws working through the access hole 6)(A).

It is preferable not to turn the first screw since this is used to set the air gate valve to its fully-closed position.

4 - INTERMEDIATE OUTPUTS

Adjustment of gas delivery

No adjustment of gas delivery is required.

Adjustment of air delivery

Press the key 2)(A)p.28 "output increase" a little so that a new screw 5)(A) appears in the opening 6)(A), adjust it until optimal combustion is obtained. Proceed in the same way with the other screws.

Take care that the cam profile variation is progressive.

Switch the burner off with the switch 1)(A)p.28, free the variable profile cam putting the servomotor slot 2)(A) in a vertical position and check more than once, rotating the cam forward and backward by hand, that the movement is soft and smooth, without sticking.

As far as is possible, try not to move those screws at the ends of the cam that were previously adjusted for the opening of the air gate to MAX and MIN output.

NOTE

Once you have finished adjusting outputs MAX - MIN - INTERMEDIATE, check ignition once again: noise emission at this stage must be identical to the following stage of operation. If you notice any sign of pulsations, reduce the ignition stage delivery.

Réglage air

Modifier en progression le profil final de la came 4)(A) en agissant sur les vis de celle-ci qui apparaissent à l'intérieur de l'ouverture 6)(A).

- Pour augmenter le débit d'air serrer les vis.
- Pour diminuer celui-ci, desserrer les vis.

3 - PUISSANCE MINIMUM

La puissance minimum doit être choisie dans la plage indiquée page 10.

Appuyer sur le bouton 2)(A)p.28 "diminution de la puissance" et continuer à appuyer jusqu'à ce que le servomoteur ferme le volet d'air et la vanne papillon du gaz à 15° (réglage effectué en usine).

Réglage du gaz

Mesurer le débit du gaz au compteur.

- S'il faut diminuer ce débit, réduire légèrement l'angle de la came I I I (B) par de légers déplacements successifs, c'est-à-dire aller de l'angle 15° à 13° - 11°....
 - S'il faut l'augmenter, appuyer légèrement sur le bouton "augmentation de la puissance" 2)(A)p.28 (c'est-à-dire ouvrir de 10-15° la vanne-papillon du gaz), augmenter l'angle de la came I I I (B) par de légers déplacements successifs, c'est-à-dire aller de l'angle 15° à 17° - 19°....
- Appuyer ensuite sur le bouton "diminution de la puissance" afin de reporter le servomoteur en position d'ouverture minimum et mesurer le débit du gaz.

NOTE

Le servomoteur ne suit le réglage de la came I I I que quand on réduit l'angle de la came. S'il faut augmenter l'angle de la came, il faut d'abord augmenter l'angle du servomoteur avec le bouton "augmentation de la puissance", augmenter ensuite l'angle de la came I I I et enfin reporter le servomoteur en position de puissance MIN avec le bouton "diminution de la puissance".

Pour le réglage éventuel de la came I I I retirer le couvercle 1) enclenché par pression comme indiqué fig.(B), retirer la clavette 2) située à l'intérieur et placer celle-ci dans la fente de la came I I I.

Réglage de l'air

Modifier en progression le profil initial de la came 4)(A) en agissant sur les vis de celle-ci qui apparaissent à l'intérieur de l'ouverture 6)(A). Si possible, ne pas serrer la première vis: il s'agit de la vis qui ferme complètement le volet de l'air.

4 - PUISSANCES INTERMEDIARES

Réglage du gaz

Le réglage n'est pas nécessaire.

Réglage de l'air

Appuyer légèrement sur le bouton 2)(A)p.28 "augmentation de la puissance" afin qu'une nouvelle vis 5)(A) apparaisse à l'intérieur de l'ouverture 6)(A), la régler pour obtenir une combustion parfaite. Procéder de la même façon avec les vis successives.

Contrôler que la variation du profil de la came soit progressive.

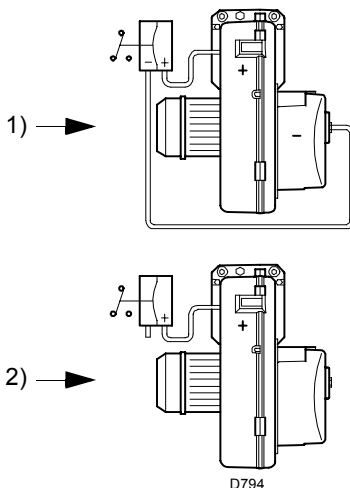
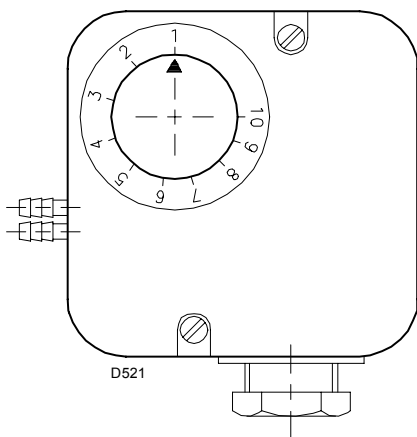
Eteindre le brûleur en actionnant l'interrupteur 1)(A)p.28, position OFF, détacher la came à profil variable en mettant la fente 2)(A) du servomoteur en position verticale et contrôler plusieurs fois, en tournant manuellement la came vers l'avant et vers l'arrière, que le mouvement soit souple et sans accrocs.

Si possible, faire en sorte de ne pas déplacer les vis aux extrémités de la came, réglées précédemment pour l'ouverture du volet à la puissance MAX. et MIN.

NOTE

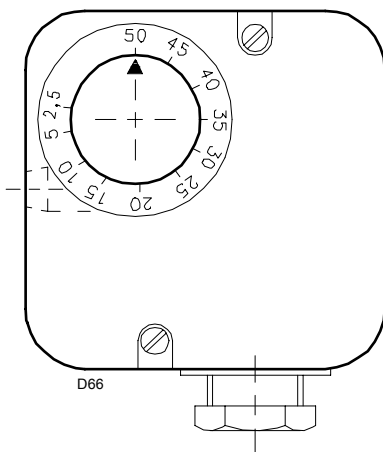
Dès que le réglage des puissances MAX - MIN - INTERMEDIARES est terminé, contrôler l'allumage. Celui-ci doit produire un son identique au son du fonctionnement qui s'ensuit. En cas de saccades, réduire le débit à l'allumage.

PRESSOSTATO ARIA 15)(A)p. 8
 LUFT-DRUCKWÄCHTER 15)(A)S. 8
 AIR PRESSURE SWITCH 15)(A)p. 8
 PRESSOSTAT AIR 15)(A)p. 8



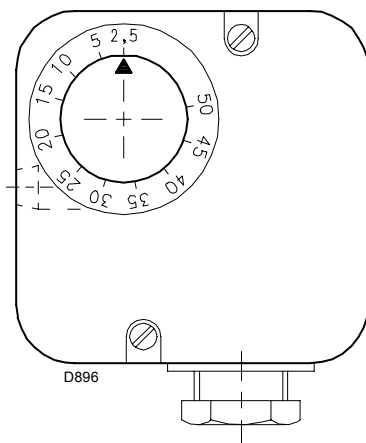
(A)

PRESSOSTATO GAS DI MASSIMA 4)(A)p. 8
 GAS-HÖCHSTDRUCKWÄCHTER 4)(A)S. 8
 MAX. GAS PRESSURE SWITCH 4)(A)p. 8
 PRESSOSTAT GAZ MAXIMUM 4)(A)p. 8

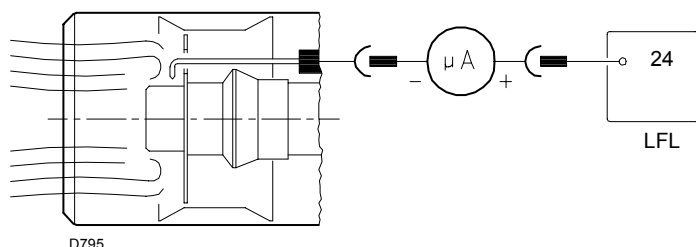


(B)

PRESSOSTATO GAS DI MINIMA 7)(B)p. 18
 GAS-MINDESTDRUCKWÄCHTER 7)(B)S. 18
 MIN. GAS PRESSURE SWITCH 7)(B)p. 18
 PRESSOSTAT GAZ MINIMUM 7)(B)p. 18



(C)



(D)

5 - PRESSOSTATO ARIA (A)

Il pressostato aria è collegato in modo differenziale, vedi 1)(A), cioè è sollecitato sia dalla depressione che dalla pressione generate dal ventilatore. Il bruciatore può così funzionare anche in camere di combustione in depressione e con altri rapporti di modulazione: potenze MIN / MAX fino a 1/6.

In questo caso il pressostato aria non necessita di alcuna regolazione e la sua funzione si limita al controllo del funzionamento del ventilatore.

Attenzione: l'uso del pressostato aria con funzionamento differenziale è consentito solo in applicazioni industriali e dove le norme permettono che il pressostato aria controlli solo il funzionamento del ventilatore, senza limite di riferimento per quanto riguarda il CO.

Nelle applicazioni civili è necessario togliere il condotto proveniente dall'aspirazione del ventilatore, vedi 2)(A), e regolare il pressostato come segue.

Pressostato aria collegato come in 2)(A):

eseguire la regolazione del pressostato aria dopo aver effettuato tutte le altre regolazioni del bruciatore con il pressostato aria regolato a inizio scala (A).

Con il bruciatore funzionante alla potenza MIN aumentare la pressione di regolazione girando lentamente in senso orario l'apposita manopolina fino al blocco del bruciatore.

Girare quindi la manopolina in senso antiorario di un valore pari a circa il 20% del valore regolato e verificare successivamente il corretto avviamento del bruciatore.

Se il bruciatore blocca nuovamente, girare ancora un poco la manopolina in senso antiorario.

Attenzione : per norma, il pressostato aria deve impedire che il CO nei fumi superi l' 1% (10.000 ppm). Per accertarsi di ciò, inserire un analizzatore della combustione nel camino, chiudere lentamente la bocca di aspirazione del ventilatore (per esempio con un cartone) e verificare che avvenga il blocco del bruciatore prima che il CO nei fumi superi l'1%.

6 - PRESSOSTATO GAS DI MASSIMA (B)

Eseguire la regolazione del pressostato gas di massima dopo aver effettuato tutte le altre regolazioni del bruciatore con il pressostato gas di massima regolato a fine scala (B).

Con il bruciatore funzionante alla potenza massima, diminuire la pressione di regolazione girando lentamente in senso antiorario la manopolina di regolazione fino al blocco del bruciatore.

Girare quindi in senso orario la manopolina di 2 mbar e ripetere l'avviamento del bruciatore.

Se il bruciatore si arresta nuovamente, girare ancora in senso orario di 1 mbar.

7 - PRESSOSTATO GAS DI MINIMA (C)

Eseguire la regolazione del pressostato gas di minima dopo aver effettuato tutte le altre regolazioni del bruciatore con il pressostato regolato a inizio scala (C).

Con il bruciatore funzionante alla potenza massima, aumentare la pressione di regolazione girando lentamente in senso orario l'apposita manopolina fino all'arresto del bruciatore.

Girare quindi in senso antiorario la manopolina di 2 mbar e ripetere l'avviamento del bruciatore per verificarne la regolarità.

Se il bruciatore si arresta nuovamente, girare ancora in senso antiorario di 1 mbar.

CONTROLLO PRESENZA FIAMMA (C)

Il bruciatore è dotato del sistema ad ionizzazione per controllare la presenza della fiamma. La corrente minima per far funzionare l'apparecchiatura è di 6 µA. Il bruciatore fornisce una corrente nettamente superiore, tale da non richiedere normalmente alcun controllo. Qualora, tuttavia, si voglia misurare la corrente di ionizzazione bisogna disinserire la spina-presa 27)(A)p.8 posta sul cavo della sonda di ionizzazione ed inserire un microamperometro per corrente continua da 100 µA fondo scala. Attenzione alla polarità.

5 - LUFTDRUCKWÄCHTER (A)

Der Luft-Druckwächter (Differenzialtyp) wird durch den Unterdruck und den Druck des Gebläses beansprucht, siehe 1)(A).

Der Brenner kann daher auch in Brennkammern mit Unterdruck und hohen Modulationsverhältnissen funktionieren: Mindest - Höchstleistung bis 1/6.

In diesem Fall benötigt der Luft-Druckwächter keine einstellung und seine Funktion ist auf die kontrolle des Gebläsebetriebs beschränkt.

Achtung: der Gebrauch des Luftdruckwächters als Differentialschalter ist nur für Industrieanwendungen zugelassen. Er ist auch dort zugelassen, wo laut Vorschriften der Luftdruckwächter nur den Gebläsebetrieb, ohne Bezug auf CO-Grenzen, überwacht.

Bei Zivilanwendungen muß man die Gebläseansaugleitung, siehe 2)(A), abnehmen und den Druckwächter wie folgt einstellen.

Luft-Druckwächter wie in 2)(A) verbunden:

die Einstellung des Luftdruckwächters erfolgt nach allen anderen Brenner-Regulierungen; der Druckwächter wird auf Skalenbeginn (A) eingestellt.

Bei Brennerbetrieb auf Mindestleistung den Einstelldruck durch Drehen des dafür bestimmten Drehknopfs im Uhrzeigersinn langsam erhöhen bis eine Störabschaltung erfolgt.

Dann den Drehknopf gegen den Uhrzeigersinn um etwa 20% des eingestellten Druckwertes zurückdrehen und den Brenner wieder anfahren, um zu überprüfen, ob dieser ordnungsgemäß arbeitet.

Sollte eine Störabschaltung eintreten, den Drehknopf ein bißchen wieder noch zurückdrehen.

Achtung: als Regel gilt, daß der Luftdruckwächter verhindern muß, daß das CO im Abgas 1% (10.000 ppm) überschreitet.

Um das sicherzustellen, einen Verbrennungsanalysator in den Kamin einfügen, die Ansaugöffnung des Gebläses langsam schließen (zum Beispiel mit Pappe) und prüfen, daß die Störabschaltung des Brenners erfolgt, bevor das CO in den Abgasen 1% überschreitet.

6 - GAS-HÖCHSTDRUCKWÄCHTER (B)

Die Einstellung des Gas-Höchstdruckwächters erfolgt nach allen anderen Brenneinstellungen, wobei der Wächter auf Skalenende (B) eingestellt wird.

Bei Brennerbetrieb auf Höchstleistung den Einstelldruck durch langsames Drehen des Drehknopfs gegen den Uhrzeigersinn vermindern, bis eine Störabschaltung erfolgt.

Darauf den Drehknopf im Uhrzeigersinn um 2 mbar vordrehen und den Brenner wieder anfahren. Falls eine Störabschaltung eintreten sollte, im Uhrzeigersinn noch um 1 mbar vordrehen.

7 - GAS-MINIMALDRUCKWÄCHTER (C)

Die Einstellung des Gas-Minimaldruckwächters erfolgt nach allen anderen Brenneinstellungen, wobei der Wächter auf Skalenbeginn (C) eingestellt wird.

Bei Brennerbetrieb auf Höchstleistung den Einstelldruck durch langsam Drehen des dafür bestimmten Drehknopfs im Uhrzeigersinn langsam erhöhen, bis der Brenner ausschaltet.

Dann den Drehknopf gegen den Uhrzeigersinn um 2 mbar zurückdrehen und den Brenner wieder anfahren, um zu überprüfen, ob dieser ordnungsgemäß arbeitet. Sollte der Brenner wieder ausschalten, den Drehknopf noch einmal gegen den Uhrzeigersinn um 1 mbar drehen.

FLAMMENÜBERWACHUNG (D)

Der Brenner ist mit einem Ionisationsgerät zur Flammenüberwachung ausgerüstet. Der erforderliche Mindeststrom beträgt 6 µA. Da der Brenner einen weitaus höheren Strom erreicht, sind normalerweise keine Kontrollen nötig. Will man den Ionisationsstrom messen, muß der Steckanschluß 27)(A)S.8 am Kabel der Ionisationssonde ausgeschaltet und ein Gleichstrom-Mikroamperemeter, Meßbereich 100 µA, eingeschaltet werden.

Auf richtige Polung achten!

5 - AIR PRESSURE SWITCH (A)

The air pressure switch is differentially connected, see 1)(A), it is activated by both the negative pressure and the general pressure from the fan.

In this way the burner can operate even in negative pressure combustion chambers and with high modulation ratios: MIN / MAX outputs of up to 1/6.

In this case the air pressure switch needs no adjustment and its function is limited to controlling fan operation.

Attention: the use of the air pressure switch with differential operation is allowed only in industrial applications and where rules enable the air pressure switch to control only fan operation without any reference to CO limit.

In civil applications the pipe from the fan air inlet should be removed, see 2)(A) and adjust the pressure switch as follows.

Air pressure switch connected as 2)(A):

adjust the air pressure switch after having performed all other burner adjustments with the air pressure switch set to the start of the scale (A). With the burner operating at min. output, increase adjustment pressure by slowly turning the relative knob clockwise until the burner locks out.

Then turn the knob anti-clockwise by about 20% of the set point and repeat burner starting to ensure it is correct.

If the burner locks out again, turn the knob anti-clockwise a little bit more.

Attention: as a rule, the air pressure switch must limit the CO in the fumes to less than 1% (10,000 ppm).

To check this, insert a combustion analyser into the chimney, slowly close the fan suction inlet (for example with cardboard) and check that the burner locks out, before the CO in the fumes exceeds 1%.

6 - MAXIMUM GAS PRESSURE SWITCH (B)

Adjust the maximum gas pressure switch after having performed all other burner adjustments with the maximum gas pressure switch set to the end of the scale (B).

With the burner operating at MAX output, reduce the adjustment pressure by slowly turning the adjustment knob anticlockwise until the burner locks out.

Then turn the knob clockwise by 2 mbar and repeat burner firing.

If the burner locks out again, turn the knob again clockwise by 1 mbar.

7 - MINIMUM GAS PRESSURE SWITCH (C)

Adjust the minimum gas pressure switch after having performed all the other burner adjustments with the pressure switch set at the start of the scale (C).

With the burner operating at MAX output, increase adjustment pressure by slowly turning the relative knob clockwise until the burner locks out.

Then turn the knob anti-clockwise by 2 mbar and repeat burner starting to ensure it is uniform.

If the burner locks out again, turn the knob anti-clockwise again by 1 mbar.

FLAME PRESENT CHECK (C)

The burner is fitted with an ionisation system which ensures that a flame is present. The minimum current for plant operation is 6 µA. The burner provides a much higher current, so that controls are not normally required. However, if it is necessary to measure the ionisation current, disconnect the plug-socket 27)(A)p.8 on the ionisation probe cable and insert a direct current microamperemeter with a base scale of 100 µA. Carefully check polarities.

5 - PRESSOSTAT DE L'AIR (A)

Le pressostat de l'air est relié de façon différentielle, voir 1)(A), c'est-à-dire qu'il est sollicité aussi bien par la dépression que par la pression produites par le ventilateur.

De cette façon, le brûleur peut fonctionner également dans la chambre de combustion en dépression et avec des rapports élevés de modulation: puissances MIN / MAX jusqu'à 1/6.

Dans ce cas, le pressostat de l'air ne nécessite d'aucun réglage et sa fonction se limite au contrôle du fonctionnement du ventilateur.

Attention: on ne peut utiliser le pressostat de l'air à fonctionnement différentiel que dans des applications industrielles et quand les normes permettent que le pressostat de l'air ne contrôle que le fonctionnement du ventilateur, sans limite de référence pour le CO.

Dans les applications civiles il faut enlever le conduit provenant de l'aspiration du ventilateur, voir 2)(A), et régler le pressostat comme suit.

Pressostat de l'air relié comme sur la fig. 2)(A): effectuer le réglage du pressostat de l'air après avoir effectué tous les autres réglages du brûleur avec le pressostat de l'air réglé en début d'échelle (A).

Lorsque le brûleur fonctionne à la puissance MIN, augmenter la pression de réglage en tournant lentement dans le sens des aiguilles d'une montre la petite molette prévue à cet effet jusqu'au blocage du brûleur. Tourner ensuite dans le sens contraire la petite molette de 20% du valeur réglé et répéter le démarrage du brûleur pour en vérifier la régularité. Si le brûleur se bloque à nouveau, tourner encore un peu la petite molette dans le sens contraire aux aiguilles d'une montre.

Attention: comme le veut la norme, le pressostat de l'air doit empêcher que le CO dans les fumées dépasse 1% (10.000 ppm).

Pour s'en rendre compte, placer un analyseur de combustion dans le conduit, fermer lentement la bouche d'aspiration du ventilateur (par exemple avec un carton) et vérifier qu'il y ait blocage du brûleur, avant que le CO dans les fumées ne dépasse 1%.

6 - PRESSOSTAT GAZ SEUIL MINIMUM (B)

Effectuer le réglage du pressostat gaz maximum après avoir effectué tous les autres réglages du brûleur avec le pressostat gaz maximum réglé en fin d'échelle (B).

Avec le brûleur fonctionnant à la puissance MAX, diminuer la pression de réglage en tournant lentement dans le sens contraire aux aiguilles d'une montre la petite molette de réglage jusqu'au blocage du brûleur.

Tourner ensuite dans le sens des aiguilles d'une montre la petite molette de 2 mbar et répéter le démarrage du brûleur. Si le brûleur se bloque à nouveau, tourner encore dans le sens des aiguilles d'une montre de 1 mbar.

7 - PRESSOSTAT GAZ SEUIL MINIMUM (C)

Effectuer le réglage du pressostat gaz seuil minimum après avoir effectué tous les autres réglages du brûleur avec le pressostat réglé en début d'échelle (C).

Lorsque le brûleur fonctionne à la puissance MAX, augmenter la pression de réglage en tournant lentement dans le sens des aiguilles d'une montre la petite molette prévue à cet effet jusqu'à l'arrêt du brûleur. Tourner ensuite dans le sens contraire la petite molette de 2 mbar et répéter le démarrage du brûleur pour en vérifier la régularité. Si le brûleur s'arrête à nouveau, tourner encore dans le sens inverse aux aiguilles d'une montre de 1 mbar.

CONTROLE PRESENCE FLAMME (C)

Le brûleur est muni d'un système à ionisation pour contrôler la présence de la flamme. Pour faire fonctionner le boîtier de contrôle le courant minimum est de 6 µA. Le brûleur produit un courant nettement supérieur qui ne nécessite normalement d'aucun contrôle. Toutefois, si on veut mesurer le courant d'ionisation, il faut déconnecter la fiche-prise 27)(A)p.8 placée sur le câble de la sonde d'ionisation et connecter un microampèremètre pour courant continu de 100 µA bas d'échelle.

Attention à la polarité.

ACCENSIONE REGOLARE
(n° = secondi dall'istante 0)

ORDNUNGSGEMÄSSES
(n° = Sekunden ab Zeitpunkt 0)

FUNZIONAMENTO BRUCIATORE

NORMAL FIRING

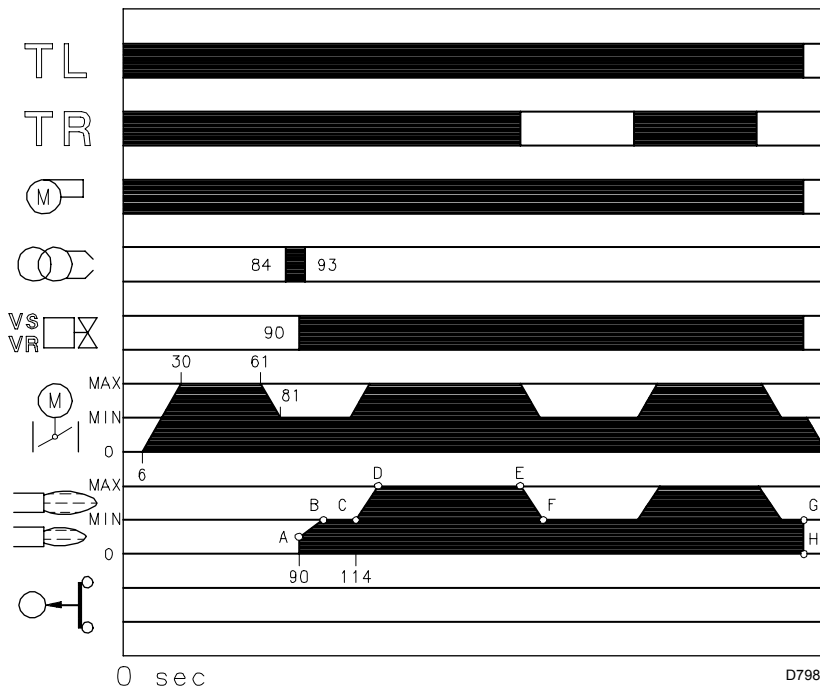
(n° = seconds from instant 0)

ALLUMAGE REGULIER

(n° = secondes à partir de l'istant 0)

AVVIAMENTO BRUCIATORE (A)

- 0s: Chiusura telecomando TL.
Avvio motore ventilatore.
- 6s: Avvio servomotore:
ruota verso destra di 90°, cioè fino all'intervento del contatto sulla camma I (E)p. 26.
La serranda aria si posiziona sulla potenza MAX.
- 30s: Fase di preventilazione con la portata d'aria della potenza MAX.
Durata 31 secondi.
- 61s: Il servomotore ruota verso sinistra fino all'angolo impostato sulla camma I I (E)p. 26 per la potenza MIN.
- 81s: La serranda dell'aria e la farfalla del gas si posizionano sulla potenza MIN; con camma I I (E)p.26 a 15°.
- 84s: Scocca la scintilla dall'elettrodo d'accensione.
- 90s: Si aprono la valvola di sicurezza VS e la valvola di regolazione VR (apertura rapida). Si accende la fiamma ad una piccola potenza, punto A.
Segue un progressivo aumento della potenza, apertura lenta della valvola VR, fino alla potenza MIN, punto B.
- 93s: Si spegne la scintilla.
- 114s: Termina il ciclo di avviamento dell'apparecchiatura elettrica.



(A)

MANCATA ACCENSIONE / NICHTZÜNDEN
NO FIRING / LE BRULEUR NE S'ALLUME PAS

FUNZIONAMENTO A REGIME (A)

Bruciatore senza il regolatore di potenza RWF40

Terminato il ciclo di avviamento, il comando del servomotore passa al telecomando TR che controlla la pressione o la temperatura in caldaia, punto C. (L'apparecchiatura elettrica continua comunque a controllare la presenza della fiamma e la corretta posizione dei pressostati aria e gas di massima).

- Se la temperatura o la pressione è bassa per cui il telecomando TR è chiuso, il bruciatore aumenta progressivamente la potenza fino al valore MAX (tratto C-D).
- Se poi la temperatura o la pressione aumenta fino all'apertura di TR, il bruciatore diminuisce progressivamente la potenza fino al valore MIN, (tratto E-F). E così via.
- L'arresto del bruciatore avviene quando la richiesta di calore è minore di quella fornita dal bruciatore alla potenza MIN, (tratto G-H). Il telecomando TL si apre, il servomotore ritorna all'angolo 0° limitato dal contatto dalla camma I I (E)p.26. La serranda si chiude completamente per ridurre al minimo le dispersioni termiche.

Ad ogni cambio di potenza, il servomotore provvede automaticamente a modificare la portata del gas (valvola a farfalla) e la portata dell'aria (serranda ventilatore).

Bruciatore con il regolatore di potenza RWF40

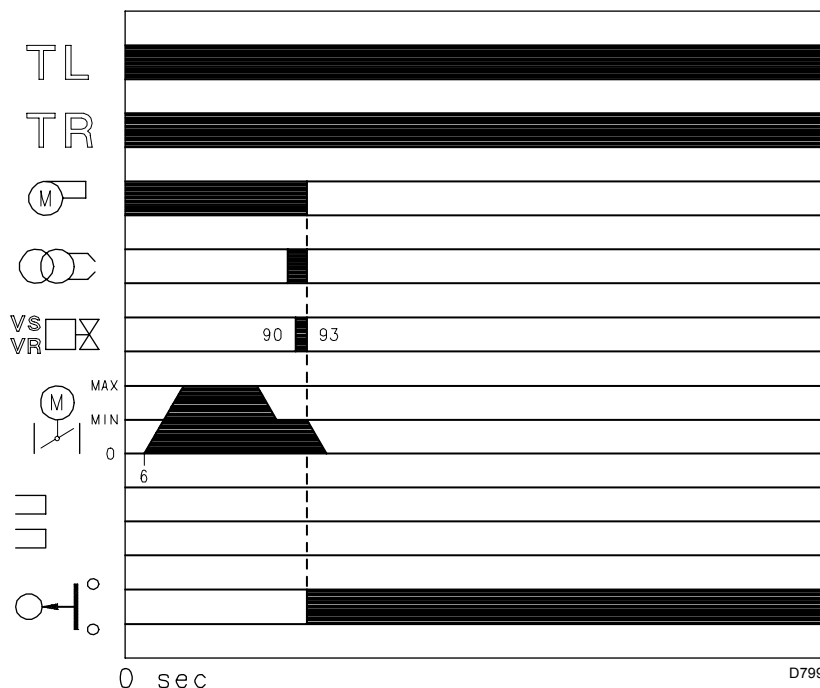
Vedere il manuale che accompagna il regolatore.

MANCATA ACCENSIONE (B)

Se il bruciatore non si accende si ha il blocco entro 3 s dall'apertura della valvola gas e 93 s dalla chiusura di TL.

SPEGNIMENTO DEL BRUCIATORE IN FUNZIONAMENTO

Se la fiamma si spegne in funzionamento si ha il blocco del bruciatore entro 1s.



(B)

BRENNERBETRIEB

ANFAHREN DES BRENNERS (A)

- 0s: Abschalten Fernsteuerung TL. Anfahren Gebläsemotor.
- 6s: Anfahren Stellmotor: dreht um 90° nach rechts, d.h. heißt bis zum Eingriff des Schaltstücks am Nocken I (E)S.26. Die Luftklappe positioniert sich auf Höchstleistung.
- 30s: Vorbelüftungsphase bei Luftdurchsatz wie bei Höchstleistung. Dauer 36 Sekunden.
- 61s: Der Stellmotor dreht nach links, bis zum am Nocken III (D)S.26 eingestellten Winkel, für die Mindestleistung.
- 81s: Die Luftklappe und die Gasdrossel positionieren sich auf Mindestleistung; mit Nocken III (E)S.26 auf 15°.
- 84s: Funkenbildung an der Zündungselektrode.
- 90s: Das Sicherheitsmagnetventil VS und das Regelventil VR (schnellöffnend) öffnen sich und es erfolgt eine Flammenbildung mit niedriger Leistung, Punkt A. Es erfolgt eine progressive Steigerung des Durchsatzes, mit langsamer Öffnung des Ventils VR bis zur Mindestleistung, Punkt B.
- 93s: Der Funke erlischt.
- 114s: Die Anlaufphase des Steuergeräts ist beendet.

BETRIEBLEISTUNG (A)

Brenner ohne den Leistungsregler RWF40

Nach dem Anfahrzyklus geht die Steuerung des Stellantriebs an die Regelung TR über, die den Druck oder die Temperatur des Kessels überwacht, Punkt C. (Das Steuergerät überwacht weiterhin die Flamme und die richtige Stellung der Luft- und Gas- Höchstdruckwächter.)

- Wenn die Temperatur oder der Druck niedrig und die Fernsteuerung TR geschlossen ist, steigert der Brenner die Leistung stufenweise bis zur Höchstleistung, (Strecke C-D).
- Wenn die Temperatur oder der Druck dann bis zur Öffnung von TR steigt, senkt der Brenner die Leistung stufenweise bis zur Mindestleistung, (Strecke E-F), u.s.w.
- Der Brenner schaltet sich auf, wenn der Wärmebedarf geringer ist, als die vom Brenner auf Mindestleistung gelieferte Wärme (Strecke G-H). Die Fernsteuerung TL öffnet sich, der Stellmotor geht auf den vom Nockenschaltstück I I) (E)S.26 begrenzten 0° Winkel zurück. Die Klappe schließt ganz und beschränkt den Wärmeverlust auf ein Minimum.

Bei jeder Leistungsumschaltung ändert der Stellmotor automatisch den Gasdurchsatz (Gasdrossel) und den Luftdurchsatz (Gebläseklappe).

Brenner mit dem Leistungsregler RWF40

Siehe das dem Leistungsregler beigelegte Handbuch.

MANGELNDE ZÜNDUNG (B)

Wenn der Brenner nicht zündet, erfolgt eine Störabschaltung innerhalb von 3 s ab dem Öffnen des Gasventils und 93 s nach der Verschluss des TL.

ABSCHALTUNG WÄHREND DES BRENNERBETRIEBS

Erlischt die Flamme zufällig während des Brennerbetriebs, erfolgt nach 1 s die Störabschaltung des Brenners.

BURNER OPERATION

BURNER STARTING (A)

- 0s: Load control TL closes. Fan motor starts.
- 6s: Servomotor starts: 90° rotation to right, until contact is made on cam I (E)p.26. The air gate valve is positioned to MAX. output.
- 30s: Pre-purge stage with air delivery at MAX. output. Duration 36 seconds.
- 61s: Servomotor rotates to left up to the angle set on cam III (E)p.26 for MIN. output.
- 81s: The air gate valve and the gas butterfly are positioned to MIN. output with cam III (E)p.26 at 15°.
- 84s: Ignition electrode strikes a spark.
- 90s: Safety valve VS and adjustment valve VR (rapid opening) open. The flame is ignited at a low output level, point A. Delivery is then progressively increased, with the valve VR opening slowly up to MIN. output, point B.
- 93s: The spark goes out.
- 114s: The control box starting cycle ends.

STEADY STATE OPERATION (A)

Burner without output regulator RWF40

At the end of the starting cycle, the servomotor control then passes to the load control TR for boiler pressure or temperature, point C. (The LFL control box continues, however, to check that the flame is present and that the air and gas max. pressure switches are in the correct position.)

- If the temperature or pressure is low (and the TR load control is consequently closed), the burner progressively increases its output to the MAX. value, (section C-D).
- If subsequently the temperature or pressure increases until TR opens, the burner progressively decreases its output to the MIN. value (section E-F). And so on.
- The burner locks out when demand for heat is less than the heat supplied by the burner at min. output, (section G-H). Load control TL opens. The servomotor returns to the 0° angle limited by contact with cam I I (E)p.26. The gate valve closes completely to reduce thermal dispersion to a minimum.

Every time output is changed, the servomotor automatically modifies gas delivery (gas butterfly valve) and air delivery (fan gate valve).

Burner with output regulator RWF40

See the handbook enclosed with the regulator.

FIRING FAILURE (B)

If the burner does not fire, it goes into lock-out within 3 s of the opening of the gas solenoid valve and 93 s after the closing of control device TL.

The control box pilot light will light up.

BURNER FLAME GOES OUT DURING OPERATION

If the flame should accidentally go out during operation, the burner will lock out within 1s.

FONCTIONNEMENT BRULEUR

DEMARRAGE BRULEUR (A)

- 0s: Fermeture télécommande TL. Démarrage moteur ventilateur.
- 6s: Démarrage servomoteur: il tourne vers la droite de 90°, c'est à dire jusqu'à l'intervention du contact sur la came I (E)p.26. Le volet d'air se positionne sur la puissance MAX.
- 30s: Phase de préventilation avec le débit d'air à la puissance MAX. Durée 36 secondes.
- 61s: Le servomoteur tourne vers la gauche jusqu'à l'angle réglé sur la came III (E)p.26 pour la puissance MIN.
- 81s: Le volet d'air et la vanne papillon du gaz se positionnent sur la puissance MIN avec came III (E)p.26 à 15°.
- 84s: L'étincelle jaillit de l'électrode d'allumage.
- 90s: La vanne de sécurité VS et la vanne de réglage VR, ouverture rapide, s'ouvrent; la flamme s'allume à une petite puissance, point A. On a ensuite une augmentation progressive du débit, ouverture lente de la vanne de réglage VR, jusqu'à la puissance MIN, point B.
- 93s: L'étincelle s'éteint.
- 114s: Le cycle de démarrage du boîtier de contrôle, point C, s'achève.

FONCTIONNEMENT DE REGIME (A)

Brûleur sans régulateur de puissance RWF40

Une fois le cycle de mise en marche terminé, la commande du servomoteur passe à la télécommande TR qui contrôle la pression ou la température dans la chaudière, point C.

(Le boîtier de contrôle LFL continue cependant à contrôler la présence de la flamme et la bonne position des pressostats air et gaz maximum.)

- Si la température ou la pression sont basses et que par conséquent la télécommande TR est fermée, le brûleur augmente progressivement la puissance jusqu'à la valeur MAX, (segment C-D).
- Si la température ou la pression augmentent ensuite jusqu'à l'ouverture de TR, le brûleur réduit progressivement la puissance jusqu'à la valeur MIN, (segment E-F). Et ainsi de suite.
- L'arrêt du brûleur a lieu lorsque la demande de chaleur est inférieure à celle qui est fournie par le brûleur à la puissance MIN, (segment G-H). La télécommande TL s'ouvre, le servomoteur retourne à l'angle 0° limité par le contact de la came I I (E)p.26. Le volet se ferme complètement pour réduire au minimum les dispersions de chaleur.

A chaque changement de puissance, le servomoteur modifie automatiquement le débit du gaz (vanne papillon) et le débit de l'air (volet du ventilateur).

Brûleur avec le régulateur de puissance RWF40

Voir le manuel fourni avec le régulateur.

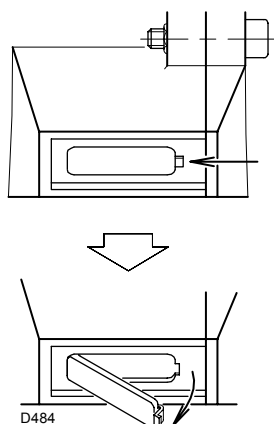
ABSENCE D'ALLUMAGE (B)

Si le brûleur ne s'allume pas, on a le blocage dans un délai de 3 s à partir de l'ouverture de la vanne gaz et de 93 s après la fermeture de TL.

EXTINCTION BRULEUR EN FONCTIONNEMENT

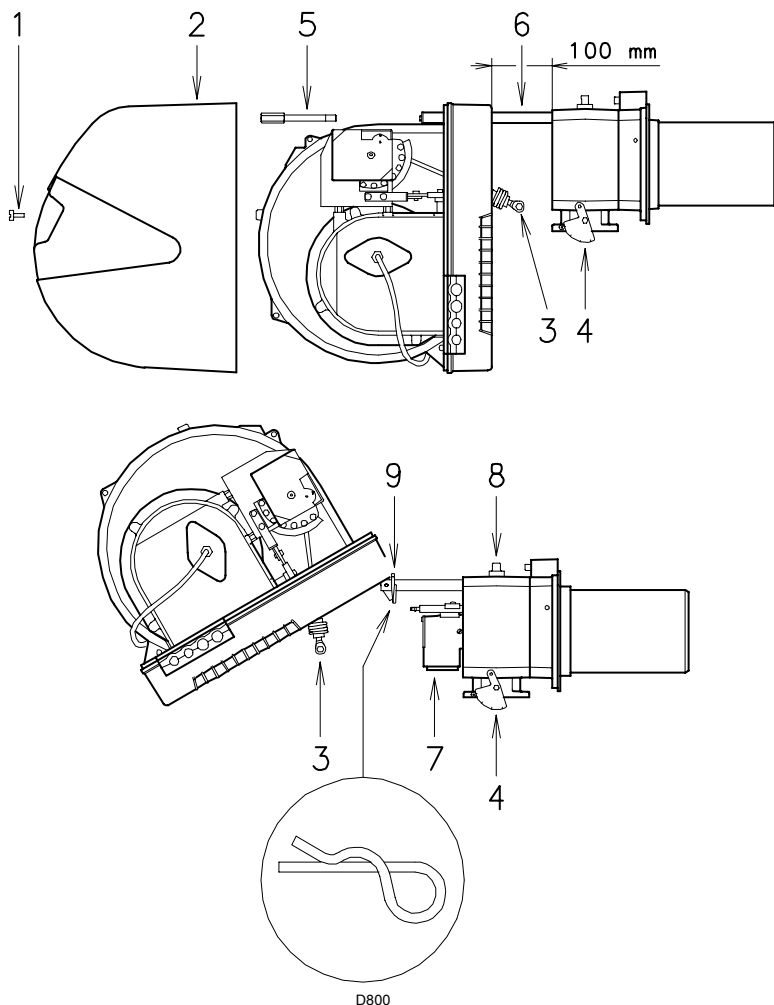
Si la flamme s'éteint accidentellement en cours de fonctionnement, le brûleur se bloque en 1 seconde.

VISORE FIAMMA
SICHTFENSTER FLAMME
FLAME INSPECTION WINDOW
VISEUR FLAMME



(A)

APERTURA BRUCIATORE
BRENNERÖFFNUNG
OPENING THE BURNER
OUVERTURE BRULEUR



(B)

CONTROLLI FINALI (con bruciatore funzionante)

- Scollegare un filo del pressostato gas di minima:
- Aprire il telecomando TL:
- Aprire il telecomando TS:
il bruciatore deve fermarsi
- Scollegare il filo comune P del pressostato gas di massima:
- Scollegare il filo comune P del pressostato aria:
- Scollegare il filo della sonda di ionizzazione:
il bruciatore deve fermarsi in blocco
- Controllare che i bloccaggi meccanici dei dispositivi di regolazione siano ben serrati.

MANUTENZIONE

Combustione

Effettuare l'analisi dei gas di scarico della combustione. Gli scostamenti significativi rispetto al precedente controllo indicheranno i punti dove più attenta dovrà essere l'operazione di manutenzione.

Fughe di gas

Controllare che non vi siano fughe di gas sul condotto contatore-bruciatore.

Filtro del gas

Sostituire il filtro del gas quando è sporco.

Visore fiamma

Pulire il vetrino del visore fiamma (A).

Testa di combustione

Aprire il bruciatore e verificare che tutte le parti della testa di combustione siano integre, non deformate dall'alta temperatura, prive di impurità provenienti dall'ambiente e correttamente posizionate. In caso di dubbio, smontare il gomito 7)(B).

Servomotore

Svincolare la camma 4)(A)p.30, ruotando di 90° l'intaglio 2)(A) e controllare manualmente che la sua rotazione, avanti ed indietro, sia scorrevole. Vincolare nuovamente la camma 4).

Bruciatore

Controllare che non vi siano usure anomale o viti allentate nei cinematismi che comandano la serranda aria e la farfalla del gas. Così pure bloccate devono essere le viti che fissano i cavi nella morsettiera del bruciatore.

Pulire esternamente il bruciatore, particolarmente gli snodi e la camma 4)(A)p.30.

Combustione

Regolare il bruciatore se i valori della combustione trovati all'inizio dell'intervento non soddisfano le Norme vigenti o, comunque, non corrispondono ad una buona combustione. Scrivere in una apposita scheda i nuovi valori della combustione, saranno utili per i successivi controlli.

PER APRIRE IL BRUCIATORE (B):

- togliere tensione.
- Togliere la vite 1) ed estrarre il cofano 2).
- Sganciare lo snodo 3) dal settore graduato 4).
- Togliere la vite 5) e la copiglia 9) ed arretrare il bruciatore sulle guide 6) per circa 100 mm. Disinserire i cavi di sonda ed elettrodo e quindi arretrare del tutto il bruciatore.
- Ruotarlo come in figura ed infilare nel foro di una delle due guide la copiglia 9) in modo che il bruciatore rimanga in quella posizione.

A questo punto è possibile estrarre il distributore del gas 7) dopo aver tolto la vite 8).

PER CHIUDERE IL BRUCIATORE (B):

- Togliere la copiglia 9) e spingere il bruciatore fino a circa 100 mm dal manicotto.
- Reinserrare i cavi e far scorrere il bruciatore fino a battuta.
- Rimettere la vite 5) e la copiglia 9) e tirare delicatamente verso l'esterno i cavi di sonda ed elettrodo, fino a metterli in leggera tensione.
- Riagganciare lo snodo 3) al settore graduato 4).

ENDKONTROLLEN (bei Brenner in Betrieb)

- Einen Draht des Gas-Mindestdruckwächters abtrennen:
 - Fernsteuerung TL öffnen:
 - Fernsteuerung TS öffnen:
- der Brenner muß anhalten
- Gemeinsamen Draht P des Gas-Höchstdruckwächters abtrennen:
 - Gemeinsamen Draht P des Luft-Druckwächters abtrennen:
 - Draht der Ionisationssonde abtrennen:
- der Brenner muß in Störabschaltung anhalten
- Überprüfen, ob die mechanischen Sperren der Einstellvorrichtungen richtig klemmen.

WARTUNG

Verbrennung

Die Abgase der Verbrennung analysieren. Bemerkenswerte Abweichungen im Vergleich zur vorherigen Überprüfung zeigen die Stelle an, wo die Wartung aufmerksamer ausgeführt werden soll.

Gasundichtigkeiten

Die Zähler-Brenner-Leistung auf Gasundichtigkeiten kontrollieren.

Gasfilter

Verschmutzten Gasfilter austauschen.

Flammensichtfenster

Das Sichtfenster (A) putzen.

Flammkopf

Den Brenner öffnen und überprüfen, ob alle Flammkopfteile unverseht, nicht durch hohe Temperatur verformt, ohne Schmutzteile aus der Umgebung und richtig positioniert sind. Im Zweifelsfall den Schlitzen 7)(B) ausbauen.

Stellantrieb

Den Nocken 4)(A)S.30 durch 90° Drehung des Schlitzes 2)(A) vom Stellantrieb entsperren, und von Hand die ungehinderte Drehbewegung vor und zurück nachweisen.

Den Nocken 4)(A) wieder sperren.

Brenner

Es ist zu überprüfen, ob ungewöhnlicher Verschleiß oder die Lockerung der Schrauben in den Antriebs-elementen der Luftklappe und Gasdrossel vorliegen. Die Schrauben zur Befestigung der Kabel an das Klemmbrett des Brenners müssen ebenfalls festgezogen sein. Den Brenner, und besonders die Gelenke und den Nocken 4)(A)S.30, von außen reinigen.

Verbrennung

Falls die anfänglich festgestellten Verbrennungswerte nicht mit den geltenden Vorschriften übereinstimmen, oder jedenfalls nicht einer korrekten Verbrennung entsprechen, muß der Brenner neu eingestellt werden.

Tragen Sie auf einem geeigneten Formular die neuen Verbrennungswerte ein, die für spätere Kontrollen nützlich sind.

ÖFFNUNG DES BRENNERS (B):

- spannung unterbrechen.
 - Die Schraube 1) herausdrehen und die Brennerverkleidung 2) abnehmen.
 - Gelenk 3) aus dem Skalensegment 4) aushängen.
 - Die Schraube 5) und den Splint 9) abnehmen und den Brenner auf den Führungen 6) ca. 100 mm nach hinten versetzen. Die Sonden- und Elektrodenkabel abtrennen und anschließen den Brenner ganz nach hinten versetzen.
 - Den Brenner wie in Abb. drehen, den Splint 9) in die Bohrung einer zwei Führungen so hineinstecken, daß der Brenner in jener Stellung bleibt.
- Nun kann der Gasverteiler 7) nach Entnahme von Schraube 8) herausgezogen werden.

SCHLIEßEN DES BRENNERS (B):

- Den Splint 9) abnehmen und den Brenner auf eine Abstand von ca. 100 mm zur Muffe verschieben.
- Die Kabel einsetzen und den Brenner bis zum Anschlag einschieben.
- Die Schraube 5) und den Splint 9) wieder einsetzen und die Sonden- und Elektrodenkabel behutsam nach außen ziehen, bis sie leicht angespannt sind.
- Gelenk 3) wieder an Skalensegment 4) einhängen.

FINAL CHECKS (with burner running)

- Disconnect one of the wires on the minimum gas pressure switch:
 - Open remote control device TL:
 - Open remote control device TS:
- the burner must stop
- Disconnect the common wire P from the maximum gas pressure switch:
 - Disconnect the common wire P from the air pressure switch:
 - Disconnect the ionisation probe lead:
- the burner must lock out
- Make sure that the mechanical locking systems on the various adjustment devices are fully tightened.

MAINTENANCE

Combustion

The optimum calibration of the burner requires an analysis of the flue gases. Significant differences with respect to the previous measurements indicate the points where more care should be exercised during maintenance.

Gas leaks

Make sure that there are no gas leaks on the pipework between the gas meter and the burner.

Gas filter

Change the gas filter when it is dirty.

Flame inspection window

Clean the flame inspection window (A).

Combustion head

Open the burner and make sure that all components of the combustion head are in good condition, not deformed by the high temperatures, free of impurities from the surroundings and correctly positioned. If in doubt, disassemble the elbow fitting 7)(B).

Servomotor

Disengage the cam 4)(A)p.30 from servomotor, by turning slot 2)(A) through 90° and turn it backward and forward by hand to make sure it is free moving. Now engage cam 4)(A) again.

Burner

Check for excess wear or loose screws in the mechanisms controlling the air gate valve and the gas butterfly valve. Also make sure that the screws securing the electrical leads in the burner connections are fully tightened.

Clean the outside of the burner, taking special care with the transmission joints and cam 4)(A)p.30.

Combustion

Adjust the burner if the combustion values found at the beginning of the operation do not comply with the regulations in force, or at any rate, do not correspond to good combustion. Use the appropriate card to record the new combustion values; they will be useful for subsequent controls.

TO OPEN THE BURNER (B):

- switch off the electrical power.
- Remove screw 1) and withdraw cover 2).
- Disengage the articulated coupling 3) from the graduated sector 4).
- Remove screw 5), and the split pin 9) and pull the burner by about 100 mm on the slide bars 6). Disconnect the probe and electrode leads and then pull the burner fully back.
- Turn the burner as shown in the figure and fit the splint pin 9) into one of the slide bar holes so that the burner remains in position.

Now extract the gas distributor 7) after having removed the screw 8).

TO CLOSE THE BURNER (B):

- remove the split pin 9) and push the burner until it is about 100 mm from the sleeve.
- Re-connect the leads and slide in the burner until it comes to a stop.
- Refit screw 5), the split pin 9) and pull the probe and electrode leads gently out until they are slightly stretched.
- Re-couple the articulated coupling 3) to the graduated sector 4).

CONTROLES FINAUX (brûleur en fonctionnement)

- Débrancher un fil du pressostat de seuil minimum gaz:
 - Ouvrir la télécommande TL:
 - Ouvrir la télécommande TS:
- le brûleur doit s'arrêter
- Débrancher le fil commun P du pressostat de gaz max:
 - Débrancher le fil commun P du pressostat de l'air:
 - Débrancher le fil de la sonde d'ionisation:
- le brûleur doit se bloquer
- Contrôler que les blocages mécaniques des dispositifs de réglage soient bien serrés.

ENTRETIEN

Combustion

Pour obtenir un réglage optimal du brûleur, il faut effectuer l'analyse des gaz d'échappement de la combustion à la sortie de la chaudière. Les différences significatives par rapport au contrôle précédent indiqueront les points où l'opération d'entretien devra être plus approfondie.

Fuites de gaz

Contrôler l'absence de fuites de gaz sur le conduit compteur-brûleur.

Filtre du gaz

Remplacer le filtre du gaz lorsqu'il est encrassé.

Viseur flamme

Nettoyer la vitre du viseur de flamme (A).

Tête de combustion

Ouvrir le brûleur et contrôler que toutes les parties de la tête de combustion soient intactes, ne soient pas déformées par les températures élevées, qu'elles soient exemptes d'impuretés provenant du milieu ambiant et positionnées correctement.

En cas de doute, démonter le coude 7)(B).

Servomoteur

Enlever la came 4)(A)p.30 du servomoteur, en faisant pivoter de 90° la fente 2)(A), et contrôler manuellement que sa rotation en avant et en arrière coulisse librement. Replacer la came 4)(A).

Brûleur

Vérifier qu'il n'y ait pas d'usure anormale ou de vis desserrée dans les mécanismes qui commandent le volet d'air et la vanne papillon de gaz. De même, les vis de fixation des câbles au bornier du brûleur doivent être correctement serrées. Nettoyer extérieurement le brûleur, en particulier les rotules et la came 4)(A)p.30.

Combustion

Régler le brûleur si les valeurs de la combustion trouvées au début de l'intervention ne satisfont pas les normes en vigueur ou ne correspondent pas à une bonne combustion.

Reporter sur une fiche spéciale les nouvelles valeurs de la combustion; elles seront utiles pour les contrôles successifs.

POUR OUVRIR LE BRULEUR (B):

- couper la tension.
- Retirer la vis 1) et extraire le coffret 2).
- Décrocher la rotule 3) du secteur gradué 4).
- Retirer la vis 5) et la goupille 9) et repousser le brûleur sur les guides 6) d'environ 100 mm. Débrancher les câbles de la sonde et de l'électrode et faire reculer complètement le brûleur.
- Faire pivoter celle-ci comme indiqué sur la figure et enfiler la goupille 9) dans le trou de l'un des deux guides pour que le brûleur reste dans cette position.

On peut alors extraire le distributeur de gaz 7) après en avoir retiré la vis 8).

POUR FERMER LE BRULEUR (B):

- retirer la goupille 9) et pousser le brûleur jusqu'à environ 100 mm du manchon.
- Remettre les câbles et faire coulisser le brûleur jusqu'à la butée.
- Replacer la vis 5), la goupille 9) et tirer délicatement vers l'extérieur les câbles de la sonde et de l'électrode, pour qu'ils soient légèrement tendus.
- Raccrocher la rotule 3) au secteur gradué 4).

SIMBOLO (1)	INCONVENIENTE	CAUSA PROBABILE	RIMEDIO CONSIGLIATO
◀	Il bruciatore non si avvia	1 - Manca l'energia elettrica 2 - Un telecomando di limite o di sicurezza aperto 3 - Blocco apparecchiatura 4 - Fusibile apparecchiatura interrotto 5 - Collegamenti elettrici errati 6 - Apparecchiatura elettrica difettosa 7 - Manca il gas 8 - Pressione gas in rete insufficiente 9 - Pressostato gas di min. non chiude 10 - Pressostato aria in posizione di funzionamento 11 - Non interviene il contatto della camma I I	Chudere interruttori - Controllare collegamenti Regolarlo o sostituirlo Sbloccare apparecchiatura Sostituirlo (2) Controllarli Sostituirla Aprire valvole manuali tra contatore e rampa Sentire AZIENDA DEL GAS Regolarlo o sostituirlo Regolarlo o sostituirlo Regolare camma I I o sostituire servomotore del servomotore morsetti 11-8 apparecchiatura
	Il bruciatore non si avvia ed appare il blocco	12 - Simulazione di fiamma 13 - Condensatore difettoso (RS 28/M) 14 - Teleruttore comando motore difettoso (RS 38-50/M) 15 - Motore elettrico difettoso 16 - Blocco motore (RS 38-50/M)	Sostituire l'apparecchiatura Sostituirlo Sostituirlo Sostituirlo Sbloccare relè termico al ritorno delle tre fasi
▲	Il bruciatore si avvia ma si arresta alla massima apertura serranda	17 - Non interviene il contatto della camma I del	Regolare camma I o sostituire servomotore servomotore, morsetti 9-8 apparecchiatura
P	Il bruciatore si avvia e poi si arresta in blocco	Pressostato aria non commuta per pressione aria insufficiente: 18 - Pressostato aria mal regolato 19 - Tubetto presa pressione del pressostato ostruito 20 - Testa mal regolata	Regolarlo o sostituirlo Pulirlo Regolarla
■	Il bruciatore si avvia e poi si arresta in blocco	21 - Avaria al circuito rivelazione fiamma	Sostituire apparecchiatura
▼	Il bruciatore permane in preventilazione	22 - Non interviene il contatto della camma I I I	Regolare camma I I I o sostituire servomotore del servomotore morsetti, 10-8 apparecchiatura
1	Superata la preventilazione ed il tempo di sicurezza il bruciatore va in blocco senza apparizione di fiamma	23 - L'elettrovalvola VR fa passare poco gas 24 - L'elettrovalvola VR o VS non si apre 25 - Pressione gas troppo bassa 26 - Elettrodo d'accensione mal regolato 27 - Elettrodo a massa per isolante rotto 28 - Cavo alta tensione difettoso o a massa 29 - Cavo alta tensione deformato da alta temperatura 30 - Trasformatore d'accensione difettoso 31 - Collegamenti elettrici valvole o trasformatore d'accensione non corretti 32 - Apparecchiatura elettrica difettosa 33 - Una valvola a monte della rampa gas, chiusa 34 - Aria nei condotti	Aumentarlo Sostituire bobina o pannello raddrizzatore Aumentarla al regolatore Regolarlo, vedi fig. (C)p.14 Sostituirlo Sostituirlo Sostituirlo e proteggerlo Sostituirlo Rifarli Sostituirla Apirla Sfiatarla
	Va in blocco con apparizione di fiamma	35 - L'elettrovalvola VR fa passare poco gas 36 - Sonda di ionizzazione mal regolata 37 - Collegamento elettrico sonda irregolare 38 - Ionizzazione insufficiente (inferiore a 6 µA) 39 - Sonda a massa 40 - Intervento pressostato gas di massima 41 - Apparecchiatura elettrica difettosa	Aumentarlo Regolarla, vedi fig. (C)p.14 Rifarlo Controllare posizione sonda Allontanarla o sostituire cavo Regolarlo o sostituirlo Sostituirla
	Il bruciatore continua a ripetere il ciclo di avviamento senza blocco	42 - La pressione del gas in rete è vicina al valore sul quale è regolato il pressostato gas di min. Il calo di pressione repentino che segue l'apertura della valvola provoca l'apertura temporanea del pressostato stesso, subito la valvola chiude e si ferma il bruciatore. La pressione torna ad aumentare, il pressostato richiude e fa ripetere il ciclo di avviamento. E così via.	Ridurre la pressione d'intervento del pressostato gas di minima. Sostituire la cartuccia del filtro gas.
	Blocco senza indicazione di simbolo	43 - Simulazione di fiamma	Sostituire apparecchiatura
	In funzionamento il bruciatore si ferma in blocco	44 - Sonda o cavo di ionizzazione a massa 45 - Guasto al pressostato aria 46 - Intervento pressostato gas di massima	Sostituire pezzi deteriorati Sostituirlo Regolarlo o sostituirlo
◀	Blocco all'arresto del bruciatore	47 - Permanenza di fiamma nella testa di combustione o simulazione di fiamma	Eliminare permanenza di fiamma o sostituire apparecchiatura
	Accensione con pulsazioni	48 - Testa mal regolata 49 - Elettrodo d'accensione mal regolato 50 - Serranda ventilatore mal regolata, troppa aria 51 - Potenza all'accensione troppo elevata	Regolarla, vedi pag.16 Regolarlo, vedi fig. (C)p.14 Regolarla Ridurla

(1) L'apparecchiatura elettrica 22(A)p.8 ha un disco che gira durante il programma di avviamento, visibile dalla finestrella di sblocco. Quando il bruciatore non si avvia, o si ferma, a causa di un guasto, il simbolo che appare sulla finestrella indica il genere di interruzione.

(2) Il fusibile si trova nella parte posteriore dell'apparecchiatura 22(A)p.8. È disponibile anche un fusibile di ricambio estraibile dopo aver spezzato la linguetta del pannello che lo tiene in sede.

ZEICHEN ⁽¹⁾	STÖRUNGEN	MÖGLICHE URSACHEN	EMPFOHLENE ABHILFEN
◀	Brenner läuft nicht an	1 - Kein Strom 2 - Eine Grenz- oder Sicherheitsregelung offen 3 - Geräteblock 4 - Gerätesicherung unterbrochen 5 - Mangelhafte Elektroverbindungen 6 - Defektes Steuergerät 7 - Kein Gas 8 - Netz-Gasdruck nicht ausreichend 9 - Gas-Minstdruckwächter schließt nicht 10 - Luftdruckwächter in Betriebsstellung 11 - Kein Ansprechen von Schaltstück des Nocken I I	Schalter schließen - Anschlüsse kontrollieren Einstellen oder auswechseln Gerät Entriegeln Auswechseln (2) Kontrollieren Auswechseln Die handbetätigten Ventile zwischen Zähler und Armaturen öffnen Beim Gaswerk nachfragen Einstellen oder ersetzen Einstellen oder ersetzen Nocken I I einstellen oder Stellantrieb ersetzen
	Der Brenner fährt nicht an und es erfolgt eine Störabschaltung	12 - Flammensimulation 13 - Defekte Kondensator (RS 28/M) 14 - Defekter Motor-Fernsteuerung (RS 38-50/M) 15 - Defekte Elektro-Motor 16 - Motorblock (RS 38-50/M)	Gerät auswechseln Auswechseln Auswechseln Auswechseln Überstromauslöser beim Rückgang Entriegeln der drei Phasen
▲	Der Brenner fährt an, und schaltet aus, wenn die Klappe ganz geöffnet ist	17 - Kein Ansprechen von Schaltstück des Nocken I	Nocken I einstellen oder Stellantrieb ersetzen
P	Der Brenner fährt an und es erfolgt eine Störabschaltung	Luft-Druckwächter schaltet nicht um, weil Luftdruck nicht ausreichend: 18 - Luft-Druckwächter schlecht eingestellt 19 - Druckanschlußrohr des Druckwächters verstopft 20 - Flammkopf schlecht eingestellt	Einstellen oder auswechseln Reinigen Einstellen
■	Der Brenner fährt an es erfolgt dann aber eine Störabschaltung	21 - Störung Flammenüberwachung	Gerät ersetzen
▼	Die Vorbelüftungsphase hält an	22 - Kein Ansprechen von Schaltstück des Nocken I I I	Nocken I I I einstellen oder Stellantrieb ersetzen
1	Störabschaltung des Brenners nach der Vorbelüftung, und der Sicherheitszeit ohne Flammenbildung	23 - Ungenügender Gasfluß durch das Magnetventil VR 24 - Magnetventil VR bzw. VS öffnet nicht 25 - Gasdruck zu gering 26 - Zündelektrode schlecht eingestellt 27 - Erdungselektrode für Isolator kaputt 28 - Hochspannungskabel defekt oder geerdet 29 - Hochspannungskabel durch hohe Temperatur verformt 30 - Defekter Zündtrafo 31 - Elektroanschlüsse zu Ventile oder Zündtrafo 32 - Defektes Steuergerät 33 - Ein Ventil vor den Gasarmaturen geschlossen 34 - Luft in den Leitungen	Steigern Spule oder Gleichrichterplatte auswechseln Am Regler erhöhen Einstellen, s. Abb. (C)S.14 Auswechseln Auswechseln Auswechseln und schützen Auswechseln Neu ausführen Auswechseln Öffnen Entlüften
	Störabschaltung des Brenners sofort nach Bildung der Flamme	35 - Ungenügender Gasdruck durch das Magnetventil VR 36 - Ionisationsfühler schlecht eingestellt 37 - Elektroanschluß des Fühlers nicht in Ordnung 38 - Ungenügende Ionisation (unter 6 µA) 39 - Fühler geerdet 40 - Eingriff des Gas-Höchstdruckwächters 41 - Defektes Steuergerät	Steigern Einstellen, s. Abb. (C)S.14 Neu ausführen Fühlerposition überprüfen Beseitigen oder Kabel auswechseln Einstellen oder auswechseln Auswechseln
	Der Brenner wiederholt pausenlos die Anfahrphase, ohne daß eine Störabschaltung eintritt	42 - Der Netz-Gasdruck stimmt beinahe mit dem Einstellwert des Gas-Minstdruckwächters überein. Der plötzliche Druckabfall nach Ventilöffnung verursacht eine zeitlich beschränkte Öffnung des Druckwächters, das Ventil schließt sofort und der Brenner schaltet sich aus. Der Druck steigt an, der Druckwächter schließt und setzt eine neue Anfahrphase in Gang. Diese Vorgänge wiederholen sich.	Den Eingriffsdruckwert des Gas-Minstdruckwächters herabsetzen. Gasfiltereinsatz auswechseln.
	Störabschaltung ohne Symbolanzeige	43 - Flammensimulation	Gerät ersetzen
	Die Störabschaltung erfolgt während des Brennerbetriebs	44 - Fühler oder Ionisationskabel geerdet 45 - Störung am Luft-Druckwächter 46 - Eingriff des Gas-Höchstdruckwächters	Defekte Teile auswechseln Auswechseln Einstellen oder auswechseln
◀	Störabschaltung bei Brennerstillstand	47 - Nicht erloschene Flamme im Flammkopf oder Flammensimulation	Flamme beseitigen oder Gerät ersetzen
	Zündung mit Verpuffungen	48 - Kopf schlecht eingestellt 49 - Zündelektrode schlecht eingestellt 50 - Luftklappe falsch eingestellt, zuviel Luft 51 - Zu hohe Zündleistung	Einstellen, s. Abb. (C)S.17 Einstellen, s. Abb. (C)S.14 Einstellen Verringern

(1) Das Steuergerät 22(A)S.8 verfügt über eine Scheibe die während des Anfahrprogramms läuft und durch das Entriegelungsschauglas sichtbar ist. Wenn der Brenner nicht anfährt oder eine Störabschaltung erfolgt, zeigt das Symbol am Schauglas die Ursache der Störung an.

(2) Die Sicherung befindet sich im hinteren Teil des Gerätes 22(A)S.8. Ersatzsicherung unterhalb der Lasche.

SYMBOL (1)	FAULT	PROBABLE CAUSE	SUGGESTED REMEDY
◀	The burner does not start	1 - No electrical power supply 2 - A limiter or safety control device is open 3 - Control box lock-out 4 - Control box fuses blown 5 - Erroneous electrical connections 6 - Defective control box. 7 - No gas supply 8 - Mains gas pressure insufficient. 9 - Minimum gas pressure switch fails to close 10 - Air pressure switch in operating position 11 - Cam I I servomotor contact does not operate	Close all switches - Check connections Adjust or replace Reset control box Replace (2) Check connections Replace Open the manual valves between meter and train Contact your GAS COMPANY Adjust or replace Adjust or replace Adjust cam I I or replace servomotor control box terminals 11-8
	The burner does not start and a function lock out occurs	12 - Flame simulation 13 - Defective capacitor (RS 28/M) 14 - Defective motor remote control switch (RS 38-50/M) 15 - Defective electrical motor 16 - Motor protection tripped (RS 38-50/M)	Replace control box Replace Replace Reset thermal cut-out when third phase is re-connected
▲	The burner starts but stops at maximum gate valve setting	17 - Cam I servomotor contact does not operate	Adjust cam I or replace servomotor control box terminals 9-8
P	The burner starts and then locks out	Air pressure switch inoperative due to insufficient air pressure: 18 - Air pressure switch adjusted badly 19 - Pressure switch pressure point pipe blocked 20 - Head wrongly adjusted	Adjust or replace Clean Adjust
■	The burner starts and then locks out	21 - Fault in flame detection circuit.	Replace control box
▼	The burner stays in the pre-purge stage	22 - Cam I I I servomotor contact does not operate	Adjust cam I I I or replace servomotor control box terminals 10-8
1	After pre-purge and safety time, the burner goes to lock-out and the flame does not appear	23 - The solenoid VR allows little gas through 24 - Solenoid valves VR or VS fail to open 25 - Gas pressure too low 26 - Ignition electrode wrongly adjusted. 27 - Electrode grounded due to broken insulation 28 - High voltage cable defective 29 - High voltage cable deformed by high temperature 30 - Ignition transformer defective 31 - Erroneous valve or transformer electrical connections 32 - Control box defective 33 - A cock down-line of the gas train is closed. 34 - Air in pipework.	Increase Renew the coil or rectifier panel Increase pressure at governor Adjust, see fig. (C)p.14 Replace Replace Replace and protect Replace Repeat connection Replace Open Bleed air
	The burner goes to lock-out right after flame appearance	35 - The solenoid VR allows little gas through 36 - Ionisation probe wrongly adjusted. 37 - Faulty electrical connections for probe 38 - Insufficient ionisation (less than 6 µA). 39 - Probe grounded 40 - Max. gas pressure switch operates. 41 - Defective control box.	Increase Adjust, see fig. (C)p.14 Repeat connection Check probe position Withdraw or replace cable Adjust or replace Replace
	The burner repeats the starting cycle without lock out	42 - Mains gas pressure is near the value to which the min. gas pressure switch gas is adjusted. The repeated drop in pressure which follows valve opening causes temporary opening of the pressure switch itself, the valve immediately closes and the burner comes to a halt. Pressure increases again, the pressure switch closes again and the firing cycle is repeated. The sequence repeats endlessly.	Reduce operating pressure of minimum gas pressure switch. Replace gas filter.
	Lock out without symbol indication	43 - Flame simulation	Replace control box
	During operation, the burner stops in lock out	44 - Probe or ionisation cable grounded 45 - Fault on air pressure switch 46 - Max. gas pressure switch operates.	Replace worn parts Replace Adjust or replace
◀	Lock out when burner stops	47 - Flame remains in combustion head	Eliminate persistence of flame or flame simulation or replace control box
	Ignition with pulsation	48 - Poorly adjusted head 49 - Ignition electrode wrongly adjusted. 50 - Poorly adjusted fan air gate: too much air. 51 - Output during ignition phase is too high	Adjust, see page 17 Adjust, see fig. (C),page 14 Adjust Reduce

(1) The control box 22(A)p.8 is fitted with a disc which rotates during the firing programme, which can be seen through the transparent lock-out reset button. When the burner does not fire or comes to halt following a fault, the symbol which appears behind the reset button indicates the type of problem.

(2) The fuse is located in the rear part of the control box 22(A)p.8. A pull-out fuse is also available as a spare part which can be fitted after breaking the tag on the panel which holds it in place.

SYMBOLE (1)	INCONVENIENT	CAUSE PROBABLE	REMEDE CONSEILLE
◀	Le brûleur ne démarre pas	1 - Absence de courant électrique 2 - Une télécommande de limite ou de sécurité est ouverte 3 - Blocage coffret de sécurité 4 - Fusible coffret interrompu 5 - Branchements électriques mal faits 6 - Coffret de sécurité défectueux 7 - Le gaz manque 8 - Pression gaz réseau insuffisante 9 - Pressostat gaz seuil minimum ne ferme pas 10 - Pressostat de l'air en position de fonctionnement 11 - Le contact de la came I I du servomoteur	Fermer interrupteurs - éconrôler fusibles La régler ou la changer Débloquer le coffret Le remplacer (2) Les contrôler Le remplacer Ouvrir les vannes manuelles entre compteur et rampe Contacter la SOCIETE DU GAZ Le régler ou le remplacer Le régler ou le remplacer Régler came I I ou remplacer le servomoteur
	Le brûleur ne démarre pas et il y a blocage	12 - Simulation de flamme 13 - Condensateur défectueux (RS 28/M) 14 - Télérupteur commande moteur défectueux (RS 38-50/M) 15 - Moteur électrique défectueux 16 - Blocage moteur (RS 38-50/M)	Remplacer le coffret de sécurité Le remplacer Le remplacer Le remplacer Débloquer le relais thermique au retour des trois phases
▲	Le brûleur démarre mais il s'arrête à l'ouverture maximum du volet	17 - Le contact de la came I du servomoteur	Régler came I ou remplacer le servomoteur bornes 9-8 boîtier ne s'actionne pas
P	Le brûleur démarre et se bloque	Pressostat air ne commute pas parce que pression air insuffisante: 18 - Pressostat air mal réglé 19 - Tube prise pression du pressostat obstrué 20 - Tête mal réglée	Le régler ou le remplacer Le nettoyer La régler
■	Le brûleur démarre et se bloque	21 - Panne du circuit révélation flamme	Remplacer le coffret de sécurité
▼	Le brûleur reste en prévention	22 - Le contact de la came I I I du servomoteur	Régler came I I I ou remplacer le servomoteur bornes 10-8 boîtier ne s'actionne pas
1	Après la prévention et le temps de sécurité, le brûleur se bloque sans apparition de flamme	23 - Electrovanne VR fait passer peu de gaz 24 - L'électrovanne VR ou VS ne s'ouvre pas 25 - Pression gaz trop faible 26 - Electrode d'allumage mal réglée 27 - Electrode à la masse suite à rupture de l'isolant 28 - Câble haute tension défectueux ou à la masse 29 - Câble haute tension déformé par haute température 30 - Transformateur d'allumage défectueux 31 - Branchements électriques vannes ou transformateur mal faits 32 - Coffret de sécurité défectueux 33 - Une vanne en amont de la rampe de gaz est fermée 34 - Air dans les conduites	Augmenter Remplacer bobine ou panneau redresseur L'augmenter au régulateur La régler, voir fig. (C)p.14 La remplacer Le remplacer Le remplacer et le protéger Le remplacer Les contrôler Le remplacer Ouvrir Purger
	Le brûleur se bloque tout de suite après l'apparition de la flamme	35 - Electrovanne VR fait passer peu de gaz 36 - Sonde d'ionisation mal réglée 37 - Raccordement électrique sonde défectueux 38 - Ionisation insuffisante (inférieure 6 µA) 39 - Sonde à la masse 40 - Intervention pressostat gaz maximum 41 - Coffret de sécurité défectueux	Augmenter La régler, voir fig. (C)p.14 Effectuer à nouveau le raccordement Contrôler la position de la sonde L'éloigner ou remplacer le câble Le régler ou le remplacer Le remplacer
	Le brûleur continue à répéter le cycle de démarrage sans blocage	42 - La pression du gaz de réseau est proche de la valeur à laquelle le pressostat gaz seuil minimum est réglé. La chute de pression répétée qui suit l'ouverture de la vanne provoque l'ouverture temporaire du pressostat, la vanne se ferme aussitôt et le brûleur s'arrête. La pression augmente à nouveau, le pressostat se ferme et fait répéter le cycle de démarrage. Et ainsi de suite.	Réduire la pression d'intervention du pressostat gaz min. Remplacer cartouche filtre gaz.
	Blocage sans indication de symbole	43 - Simulation de flamme	Remplacer le coffret de sécurité
I	Au cours du fonctionnement le brûleur se bloque	44 - Sonde ou câble d'ionisation à la masse 45 - Défectueux pressostat d'air 46 - Intervention pressostat gaz maximum	Remplacer pièces endommagées Remplacer Le régler ou le remplacer
◀	Blocage à l'arrêt du brûleur	47 - Permanence de flamme dans la tête de combustion ou simulation de flamme	Eliminer la permanence de flamme ou remplacer le coffret de sécurité
	Allumage par saccades	48 - Tête mal réglée 49 - Electrode d'allumage mal réglée 50 - Volet ventilateur mal réglé, trop d'air 51 - Puissance à l'allumage trop élevée	La régler, voir page 17 La régler, voir fig. (C)p.14 Le régler La réduire

(1) Le boîtier de contrôle 22)(A)p.8 possède un disque qui tourne pendant le programme de démarrage, visible par le petit voyant de déblocage. Si le brûleur ne démarre pas, ou s'il s'arrête à cause d'une panne, le symbole qui apparaît sous le petit voyant indique le genre d'interruption.

(2) Le fusible se trouve dans la partie arrière du boîtier 22)(A)p.8. Un fusible de rechange est également disponible. Il peut être extrait après avoir cassé la languette du panneau qui le tient en place.