

Bruciatori di gas ad aria soffiata

Blown gas burners

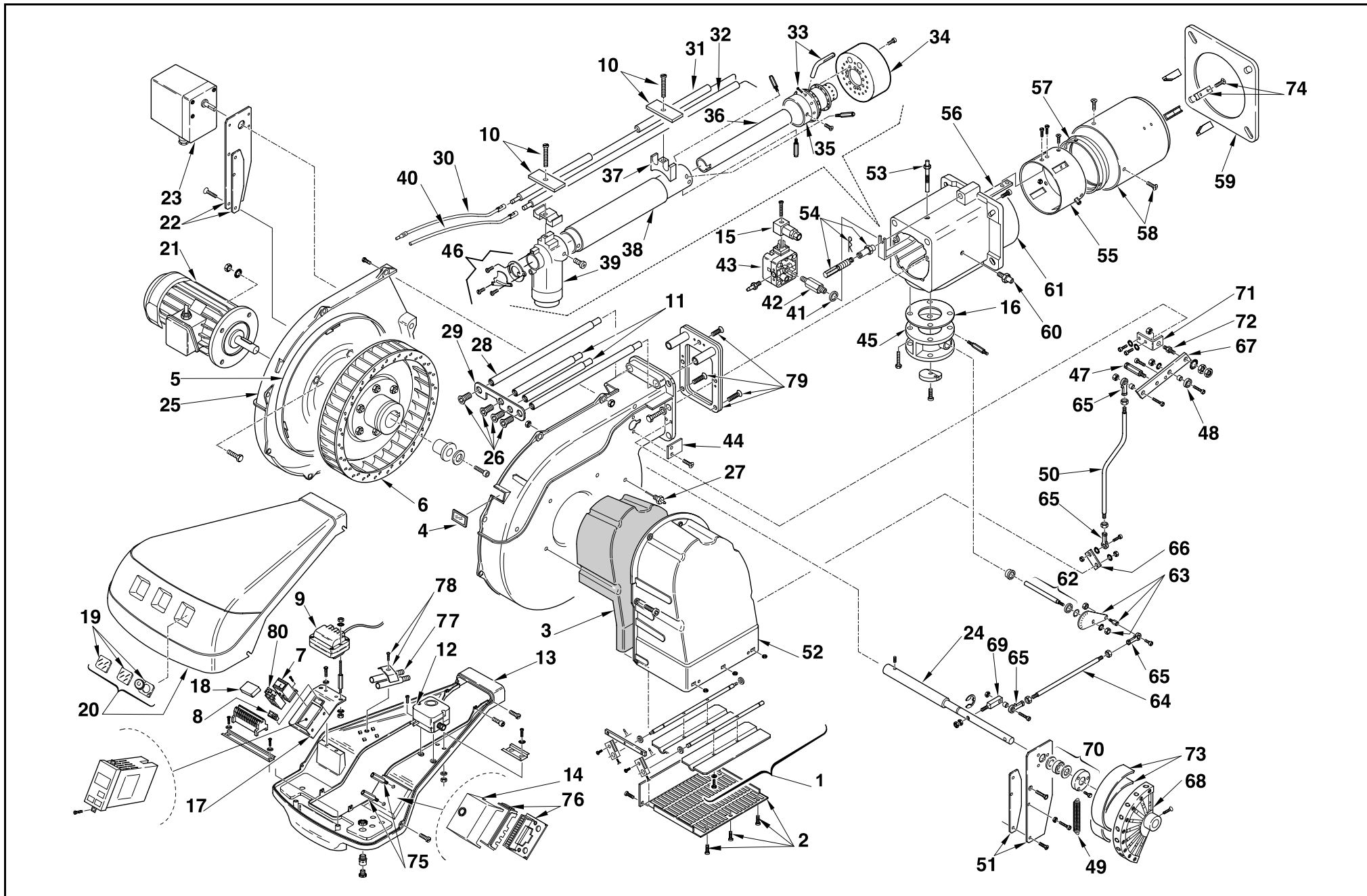
Brûleurs gaz à air soufflé

Gebläse-Gasbrenner

Quemadores de gas

Funzionamento bistadio progressivo o modulante
Progressive two-stage or modulating operation
Fonctionnement à deux allures progressives ou modulant
Gleitend-zweistufiger oder modulierender Betrieb
Funcionamiento de dos llamas progresiva o modulante

COD.	MOD.	TYP.
3788002	RS 160/M BLU	843 T
3788003	RS 160/M BLU	843 T



N.	COD.	3788002-843 T	3788003-843 T *	DESCRIZIONE	DESCRIPTION	DESCRIPTION	BESCHREIBUNG	DENOMINACION	MATRICOLA BRUCIATORE	RICAMBI CONSIGLIATI
									BURNER SERIAL NUMBER	ADVISED PARTS
									MATRICULE BRULEUR	RECHANGE CONSEIL
									BRENNER KENN-NUMMER	EMPFOHLENE ERSATZTEILE
									MATRICULA QUEMADORES	RECAMBIOS ACONSEJADOS
										**
1	3012583	•	•	GRUPPO SERRANDA	AIR DAMPER ASSEMBLY	GROUPE VOLET AIR	LUFTKLAPPE	CONJUNTO REGISTRO AIRE	≤ 02356xxxxxx	
2	3013684	•	•	GRUPPO SERRANDA	AIR DAMPER ASSEMBLY	GROUPE VOLET AIR	LUFTKLAPPE	CONJUNTO REGISTRO AIRE	≥ 02366xxxxxx	
1	3003086	•	•	PROTEZIONE	GRID	PROTECTION	SCHUTZGITTER	PROTECION	≤ 02356xxxxxx	
2	3013683	•	•	PROTEZIONE	GRID	PROTECTION	SCHUTZGITTER	PROTECION	≥ 02366xxxxxx	
3	3012553	•	•	FONOASSORBENTE	SOUND DAMPING	INSONORISANT	GERÄUSCHDÄMMUNG	AISLAMIENTO ACUSTICO	≤ 02356xxxxxx	C
3	3013682	•	•	FONOASSORBENTE	SOUND DAMPING	INSONORISANT	GERÄUSCHDÄMMUNG	AISLAMIENTO ACUSTICO	≥ 02366xxxxxx	C
4	3003763	•	•	VISORE	INSPECTION WINDOW	VISEUR	SICHTFENSTER	VISOR		
5	3012573	•	•	ANELLO	PISTON SEAL	JOINT TORIQUE	LIPPENDICHTUNG	ANILLO		B
6	3012555	•	•	GIRANTE	FAN	TURBINE	GEBLÄSERAD	TURBINA		C
7	3003637	•	•	CONTATTORE	CONTACTOR	CONTACTEUR	SCHÜTZ	CONTADOR		C
8	3012080	•	•	INTERRUTTORE	SWITCH	INTERRUPTEUR	SCHALTER	INTERRUPTOR		C
9	3003847	•	•	TRASFORMATORE	TRANSFORMER	TRANSFORMATEUR	ZÜNDTRANSFORMATOR	TRANSFORMADOR		B
10	3012626	•	•	PIASTRINA	PLATE	PLAQUETTE ETRIER	PLATTE	PLACA		
11	3012627	•	•	PROLUNGA PERNO	BAR EXTENSION	RALLONGE DE GLISSIERE	VERLÄNGERUNG	EXTENSION PERNO	≤ 02356xxxxxx	
11	3013686	•	•	PROLUNGA PERNO	BAR EXTENSION	RALLONGE DE GLISSIERE	VERLÄNGERUNG	EXTENSION PERNO	≥ 02366xxxxxx	
12	3007444	•	•	PRESSOSTATO ARIA	AIR PRESSURE SWITCH	PRESSOSTAT AIR	LUFTDRUCKWÄCHTER	PRESOSTATO DE AIRE		A
13	3012915	•	•	MENSOLA	BASE PLATE	PLAQUE DE SUPPORT	GRUNDPLATTE	SOPORTE		
14	3012478	•	•	APPARECCHIATURA	CONTROL BOX	BOITE DE CONTROLE	STEUERGERÄT	CAJA CONTROL		B
15	3012347	•	•	PRESA	SOCKET	PRISE	STECKBUCHSE	CONECTADOR		C
16	3005482	•	•	GUARNIZIONE	SEAL	RONDELLE	FLANSCHDICHTUNG	JUNTA		B
17	3012343	•	•	SUPPORTO	SUPPORT	SUPPORT	HALTER	CORCHETE		
18	3012155	•	•	FILTRO ANTIDISTURBO	DEGLITCHER	FILTRE	ENTSTÖRER	FILTRO ANTI-INTERFERENCIA		C
19	3013678	•	•	MEMBRANA+VETRINO	MEMBRANE+VIEWING PORT	MEMBRANE+REGARD	MEMBRAN+VERSCHLU&STOPFEN	MEMBRANA+MIRILLA		
20	3013119	•	•	COFANO	COVER	COFFRET	VERKLEIDUNG	ENVOLVENTE		
21	3012557	•	•	MOTORE	MOTOR	MOTEUR	MOTOR	MOTOR		C
22	3012585	•	•	PIASTRA	ANCHOR PLATE	PLATINE DE BLOCAGE	ARRETIERPLATTE	PLACA		
23	3012916	•	•	SERVOMOTORE	SERVOMOTOR	SERVOMOTEUR	STELLMOTOR	SERVOMOTOR		B
24	3012349	•	•	ALBERO	SHAFT	ARBRE	WELLE	ARBORILLO		
25	3012587	•	•	GUSCIO	HALF-SHELL	COUVERCLE	HAUBE	CÂSCARA		
26	3003481	•	•	VITE	SCREW	VIS	SCHRAUBE	TORNILLO	≤ 02356xxxxxx	
26	3013681	•	•	VITE	SCREW	VIS	SCHRAUBE	TORNILLO	≥ 02366xxxxxx	
27	3003891	•	•	RACCORDO	CONNECTOR	MAMELON	NIPPEL	RACORD		C
28	3012628	•	•	PERNO	BAR	GLISSIERE	BOLZEN	PERNO	≤ 02356xxxxxx	C
29	3012629	•	•	STAFFA	BRACKET	SUPPORT	KONSOLE	SOPORTE	≤ 02356xxxxxx	
30	3003795	•	•	COLLEGAMENTO ELETTRODO	H.T. LEAD	CONNEXION POUR ELECTRODE	VERBINDUNG FÜR ELEKTRODE	CABLE ELECTRODO		A
31	3012630	•	•	ELETTRODO	ELECTRODE	ELECTRODE PORCELAIN	ELEKTRODE	ELECTRODO		A
31	3012917	•	•	ELETTRODO	ELECTRODE	ELECTRODE PORCELAIN	ELEKTRODE	ELECTRODO		A
32	3012178	•	•	SONDA	PROBE	SONDE	FÜHLER	SONDA		A
32	3012918	•	•	SONDA	PROBE	SONDE	FÜHLER	SONDA		A
33	3012631	•	•	TUBETTO	TUBE	TUYAU	RÖHRCHEN	TUBO		
34	3012632	•	•	TAZZA	AIR DIFFUSER	DIFFUSEUR D'AIR	FLAMMKOPFBECHER	DIFUSOR DEL AIRE		
35	3012633	•	•	DISTRIBUTORE	GAS HEAD	DISTRIBUTEUR	GASVERTEILER	DISTRIBUIDOR		
36	3012634	•	•	TUBO INTERNO	INTERIOR TUBE	TUYAU INTERIEUR	INNERER ROHR	TUBO INTERNO		
36	3012919	•	•	TUBO INTERNO	INTERIOR TUBE	TUYAU INTERIEUR	INNERER ROHR	TUBO INTERNO		

*= Versione Testa Lunga - Long Combustion Head Version - Version Tête Longue - Langer Brennkopf Ausführung - Versión alargado de tubo llama

N.	COD.	3788002-843 T		DESCRIZIONE	DESCRIPTION	DESCRIPTION	BESCHREIBUNG	DENOMINACION	MATRICOLA BRUCIATORE BURNER SERIAL NUMBER MATRICULE BRULEUR BRENNER KENN-NUMMER MATRICULA QUEMADORES	RICAMBI CONSIGLIATI ADVISED PARTS RECHANGE CONSEIL EMPFOHLENE ERSATZTEILE RECAMBIOS ACONSEJADOS
		•	•							
37	3012635	•	•	SUPPORTO	SUPPORT	SUPPORT	HALTER	SOPORTE		
38	3012636	•	•	TUBO ESTERNO	EXTERIOR TUBE	TUYAU EXTERIEUR	AUSSERER ROHR	TUBO EXTERNO		
38	3012920	•	•	TUBO ESTERNO	EXTERIOR TUBE	TUYAU EXTERIEUR	AUSSERER ROHR	TUBO EXTERNO		
39	3012637	•	•	GOMITO	ELBOW	COUDE	SCHLITTEN	DISCO		
40	3012043	•	•	COLLEGAMENTO SONDA	PROBE LEAD	CONNEXION POUR SONDE	VERBINDUNG FÜR SONDE	CABLE SONDA DE IONIZACION		A
41	3007088	•	•	GUARNIZIONE	SEAL	RONDELLE	METALLDICHTUNG	JUNTA		B
42	3006615	•	•	RACCORDO	CONNECTOR	MAMELON	NIPPEL	RACORD		C
43	3003660	•	•	PRESSOSTATO GAS	GAS PRESSURE SWITCH	PRESSOSTAT GAZ	GAS DRUCKWÄCHTER	PRESOSTATO DE GAS		B
44	3012638	•	•	PIASTRINA	PLATE	PLAQUETTE ETRIER	BEUGELPLAATJE	PLACA		
45	3006096	•	•	REGOLATORE GAS	GAS REGULATOR	REGULATEUR GAZ	GAS REGLER	REGULADOR DE GAS		C
46	3012014	•	•	GHIERA	FERRULE	DISQUE	STELLRING	CODO		
47	3012352	•	•	PERNO	BAR	GLISSIERE	BOLZEN	PERNO		C
48	3003841	•	•	CUSCINETTO	BEARING	ROULEMENT	LAGER	COJINETE		
49	3012356	•	•	MOLLA	SPRING	RESSORT	FEDER	MUELLE		C
50	3012646	•	•	TIRANTE	TIE ROD	TIRANT	GESTÄNGE	TIRANTE		C
51	3012594	•	•	PIASTRA	ANCHOR PLATE	PLATINE DE BLOCAGE	ARRETIERPLATTE	PLACA		
52	3012595	•	•	BOCCA D'ASPIRAZIONE	AIR INTAKE	BOITIER D'ASPIRATION	ANSAUGÖFFNUNG	BOCA ASPIRACION	≤ 02356xxxxxx	
53	3012049	•	•	VITE	SCREW	VIS	SCHRAUBE	TORNILLO		
54	3012639	•	•	GRUPPO REGOLATORE	CONTROL DEVICE	GROUPE OBTURATION	DRUCKREGULIERUNG	GRUPO REGULACION		C
55	3012640	•	•	CILINDRO	SLEEVE	CYLINDRE	ZYLINDER	RACORD		C
56	3012641	•	•	STAFFA	BRACKET	SUPPORT	KONSOLE	SOPORTE		
56	3012922	•	•	STAFFA	BRACKET	SUPPORT	KONSOLE	SOPORTE		
57	3012642	•	•	OTTURATORE	SHUTTER	OBTURATEUR	SCHIEBER	OBTURADOR		C
58	3012643	•	•	IMBUTO FIAMMA	END CONE	EMBOUT GUEULARD	FLAMMENROHR	TUBO EXTREMO		
58	3012923	•	•	IMBUTO FIAMMA	END CONE	EMBOUT GUEULARD	FLAMMENROHR	TUBO EXTREMO		
59	3012562	•	•	SCHERMO	FLANGE GASKET	ECRAN THERMIQUE	FLASCHDICHTUNG	JUNTA AISLANTE		A
60	3003322	•	•	RACCORDO	CONNECTOR	MAMELON	NIPPEL	RACORD		C
61	3012645	•	•	MANICOTTO	MANIFOLD	MANCHON	GASANSCHLUSS	MANGUITO	≤ 02356xxxxxx	
62	3006132	•	•	ALBERO E ANELLO	SHAFT AND RING	ARBRE ET ANNEAU	WELLE UND RING	ARBOLILLO + ANILLO		C
63	3012644	•	•	QUADRANTE	GRADUATE SECTOR	SECTEUR GRADUE	SKALENSEGMENT	CUADRANTE		C
64	3012600	•	•	TIRANTE	TIE ROD	TIRANT	GESTÄNGE	TIRANTE	≤ 02356xxxxxx	C
64	3003543	•	•	TIRANTE	TIE ROD	TIRANT	GESTÄNGE	TIRANTE	≥ 02366xxxxxx	C
65	3006098	•	•	SNODO SFERICO	PIN JOINT	CHAPE A ROTULE	KUGELGELENK	ARTICOLACION ESFERICA		C
66	3012601	•	•	LEVA	LEVER	LEVIER	HEBEL	PALANCA		C
67	3012354	•	•	LEVA	LEVER	LEVIER	HEBEL	PALANCA		C
68	3012358	•	•	CAMMA	CAM	CAME	NOCKEN	EXCÉNTRICO		C
69	3012350	•	•	LEVA	LEVER	LEVIER	HEBEL	PALANCA		C
70	3012357	•	•	CUSCINETTO	BEARING	ROULEMENT	LAGER	COJINETE		
71	3012602	•	•	SUPPORTO	SUPPORT	SUPPORT	HALTER	CORCHETE		
72	3012603	•	•	PERNO	BAR	GLISSIERE	BOLZEN	PERNO		C
73	3006097	•	•	MOLLA	SPRING	RESSORT	FEDER	MUELLE		C
74	3012647	•	•	BASSETTA	CENTERING SUPPORT	ELEMENT DE CENTRAGE	ZENTRIERHALTERUNG	SOPORTE		
75	3012921	•	•	DISTANZIALI	SPACER	ENTRETOISE	DISTANZSTÜCK	ESPACIADOR		
76	3003596	•	•	ZOCCOLO	BASE	SOCLE	SOCKEL	ZOCALO		
77	3003956	•	•	PROLUNGA PERNO	BAR EXTENSION	RALLONGE DE GLISSIERE	VERLÄNGERUNG	PROLONGACIÓN PERNO	≤ 02356xxxxxx	

N.	COD.	3788002-843 T 3788003-843 T *	DESCRIZIONE	DESCRIPTION	DESCRIPTION	BESCHREIBUNG	DENOMINACION	MATRICOLA BRUCIATORE BURNER SERIAL NUMBER MATRICULE BRULEUR BRENNER KENN-NUMMER MATRICULA QUEMADORES	RICAMBI CONSIGLIATI ADVISED PARTS RECHANGE CONSEIL EMPFOHLENE ERSATZTEILE RECAMBIOS ACONSEJADOS
									**
77	3013687	•	PROLUNGA PERNO	BAR EXTENSION	RALLONGE DE GLISSIERE	VERLÄNGERUNG	PROLONGACIÓN PERNO	≥ 02366xxxxxx	
78	3003409	•	CAVALLOTTO	U BOLT	CAVALIER	BÜGELBOLZEN	FIJACION ELECTRODO	≤ 02356xxxxxx	
79	3013685	•	GRUPPO PIASTRE	PLATES ASSEMBLY	GROUPE PLATINES	PLATTENGRUPPE	CONJUNTO PLACAS	≥ 02366xxxxxx	
80	3013676	•	RELÈ TERMICO	OVERLOAD	RELAIS THERMIQUE	ÜBERSTROMAUSLÖSER	RELÈ TERMICO		C

*= Versione Testa Lunga - Long Combustion Head Version - Version Tête Longue - Langer Brennkopf Ausführung - Versión alargado de tubo llama

**

A = Ricambi per dotazione minima - Spare parts for minimum fittings - Pièces détachées pour équipement minimum - Ersatzteile für minimale Ausstattung - Recambios para equipamiento minimo

A + B = Ricambi per dotazione base di sicurezza - Spare parts for basic safety fittings - Pièces détachées pour équipement standard de sécurité - Ersatzteile für Sicherheitsgrundausrüstung - Recambios para equipamiento básico de seguridad

A + B + C = Ricambi per dotazione estesa di sicurezza - Spare parts for extended safety fittings - Pièces détachées pour équipement complet de sécurité - Ersatzteile für erweiterte Sicherheitsausrüstung - Recambios para equipamiento general de seguridad



RIELLO S.p.A.
I - 37048 Legnago (VR)
Tel.: +39.0442.630111
[http:// www.rielloburners.com](http://www.rielloburners.com)