

Bruciatori di gas ad aria soffiata

Blown gas burners

Brûleurs gaz à air soufflé

Gebläse-Gasbrenner

Quemadores de gas

Funzionamento bistadio progressivo o modulante
Progressive two-stage or modulating operation
Fonctionnement à deux allures progressives ou modulant
Gleitend-zweistufiger oder modulierender Betrieb
Funcionamiento de dos llamas progresiva o modulante

COD.

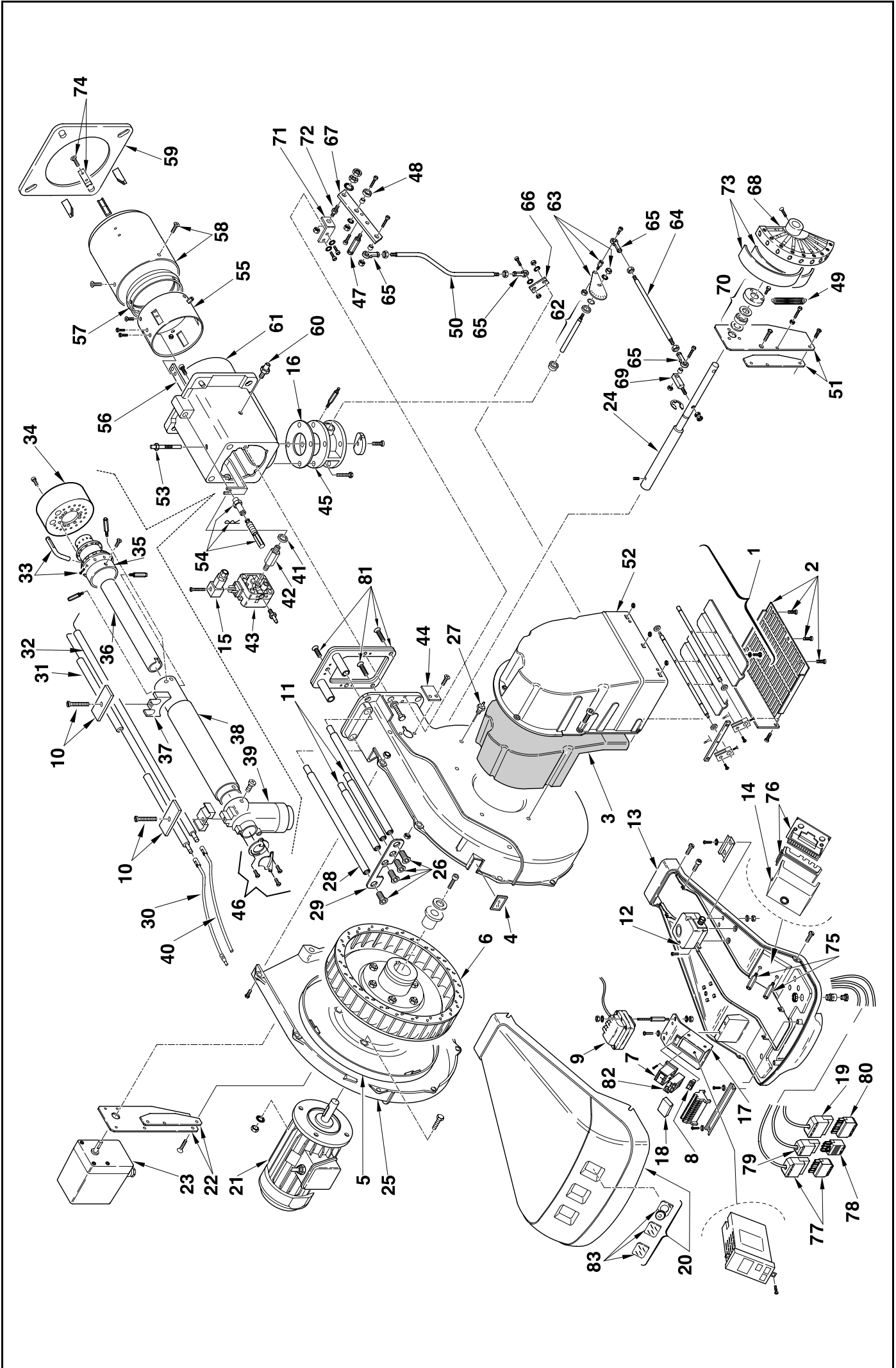
MOD.

TYP.

3866210

RS 160/M BLU

843 T



N.	COD.	DESCRIZIONE	DESCRIPTION	DESCRIPTION	BESCHREIBUNG	DENOMINACION	MATRICOLA BRUCIATORE BURNER SERIAL NUMBER MATRICULE BRULEUR BRENNER KENN-NUMMER MATRICULA QUEMADORES	RICAMBI CONSIGLIATI ADVISED PARTS RECHANGE CONSEIL EMPFOHLENE ERSATZTEILE RECAMBIOS ACONSEJADOS
								**
1	3012583	GRUPPO SERRANDA	AIR DAMPER ASSEMBLY	GROUPE VOLET AIR	LUFTKLAPPE	CONJUNTO REGISTRO AIRE	≤ 02356xxxxxx	
1	3013684	GRUPPO SERRANDA	AIR DAMPER ASSEMBLY	GROUPE VOLET AIR	LUFTKLAPPE	CONJUNTO REGISTRO AIRE	≥ 02366xxxxxx	
2	3003086	PROTEZIONE	GRID	PROTECTION	SCHUTZGITTER	PROTECION	≤ 02356xxxxxx	
2	3013683	PROTEZIONE	GRID	PROTECTION	SCHUTZGITTER	PROTECION	≥ 02366xxxxxx	
3	3012553	FONOASSORBENTE	SOUND DAMPING	INSONORISANT	GERÄUSCHDÄMMUNG	AISLAMIENTO ACUSTICO	≤ 02356xxxxxx	C
3	3013682	FONOASSORBENTE	SOUND DAMPING	INSONORISANT	GERÄUSCHDÄMMUNG	AISLAMIENTO ACUSTICO	≥ 02366xxxxxx	C
4	3003763	VISORE	INSPECTION WINDOW	VISEUR	SICHTFENSTER	VISOR		
5	3012573	ANELLO	PISTON SEAL	JOINT TORIQUE	LIPPENDICHTUNG	ANILLO		
6	3012555	GIRANTE	FAN	TURBINE	GEBLÄSERAD	TURBINA		C
7	3003637	CONTATTORE	CONTACTOR	CONTACTEUR	SCHÜTZ	CONTADOR		C
8	3012080	INTERRUTTORE	SWITCH	INTERRUPTEUR	SCHALTER	INTERRUPTOR		C
9	3003847	TRASFORMATORE	TRANSFORMER	TRANSFORMATEUR	ZÜNDTRANSFORMATOR	TRANSFORMADOR		B
10	3012626	PIASTRINA	PLATE	PLAQUETTE ETRIER	PLATTE	PLACA		
11	3012627	PROLUNGA PERNO	BAR EXTENSION	RALLONGE DE GLISSIERE	VERLÄNGERUNG	EXTENSION PERNO	≤ 02356xxxxxx	
11	3013686	PROLUNGA PERNO	BAR EXTENSION	RALLONGE DE GLISSIERE	VERLÄNGERUNG	EXTENSION PERNO	≥ 02366xxxxxx	
12	3007444	PRESSOSTATO ARIA	AIR PRESSURE SWITCH	PRESSOSTAT AIR	LUFTDRUCKWÄCHTER	PRESOSTATO DE AIRE		A
13	3012915	MENSOLA	BASE PLATE	PLAQUE DE SUPPORT	GRUNDPLATTE	SOPORTE		
14	3002478	APPARECCHIATURA	CONTROL BOX	BOITE DE CONTROLE	STEUERGERÄT	CAJA CONTROL		B
15	3012347	PRESA	SOCKET	PRISE	STECKBUCHSE	CONECTADOR		
16	3005482	GUARNIZIONE	SEAL	RONDELLE	FLANSCHDICHTUNG	JUNTA		B
17	3012343	SUPPORTO	SUPPORT	SUPPORT	HALTER	CORCHETE		
18	3012155	FILTRO ANTIDISTURBO	DEGLITCHER	FILTRE	ENTSTÖRER	FILTRO ANTI-INTERFERENCIA		C
19	3006938	PRESA 7 POLI	7 POLE SOCKET	PRISE 7 POLES	STECKERBUCHSE 7 POLE.	CONEC.MACHO DE 7 CONTA		
20	3013119	COFANO	COVER	COFFRET	VERKLEIDUNG	ENVOLVENTE		
21	3012557	MOTORE	MOTOR	MOTEUR	MOTOR	MOTOR		C
22	3012585	PIASTRA	ANCHOR PLATE	PLATINE DE BLOCAGE	ARRETIERPLATTE	PLACA		
23	3012916	SERVOMOTORE	SERVOMOTOR	SERVOMOTEUR	STELLMOTOR	SERVOMOTOR		B
24	3012349	ALBERO	SHAFT	ARBRE	WELLE	ARBORILLO		
25	3012587	GUSCIO	HALF-SHELL	COUVERCLE	HAUBE	CÀSCARA		
26	3003481	VITE	SCREW	VIS	SCHRAUBE	TORNILLO	≤ 02356xxxxxx	
26	3013681	VITE	SCREW	VIS	SCHRAUBE	TORNILLO	≥ 02366xxxxxx	
27	3003891	RACCORDO	CONNECTOR	MAMELON	NIPPEL	RACORD		C
28	3012628	PERNO	BAR	GLISSIERE	BOLZEN	PERNO	≤ 02356xxxxxx	C
29	3012629	STAFFA	BRACKET	SUPPORT	KONSOLE	SOPORTE	≤ 02356xxxxxx	C
30	3003795	COLLEGAMENTO ELETTRODO	H.T. LEAD	CONNEXION POUR ELECTRODE	VERBINDUNG FÜR ELEKTRODE	CABLE ELECTRODO		A
31	3012630	ELETTRODO	ELECTRODE	ELECTRODE PORCELAINE	ELEKTRODE	ELECTRODO		A
32	3012178	SONDA	PROBE	SONDE	FÜHLER	SONDA		A
33	3012631	TUBETTO	TUBE	TUYAU	RÖHRCHEN	TUBO		
34	3012632	TAZZA	AIR DIFFUSER	DIFFUSEUR D'AIR	FLAMMKOPFBECHE	DIFUSOR DEL AIRE		
35	3012633	DISTRIBUTORE	GAS HEAD	DISTRIBUTEUR	GASVERTEILER	DISTRIBUIDOR		
36	3012634	TUBO INTERNO	INTERIOR TUBE	TUYAU INTERIEUR	INNERER ROHR	TUBO INTERNO		
37	3012635	SUPPORTO	SUPPORT	SUPPORT	HALTER	SOPORTE		
38	3012636	TUBO ESTERNO	EXTERIOR TUBE	TUYAU EXTERIEUR	AUSSERER ROHR	TUBO EXTERNO		
39	3012637	GOMITO	ELBOW	COUDE	SCHLITTEN	DISCO		
40	3012043	COLLEGAMENTO SONDA	PROBE LEAD	CONNEXION POUR SONDE	VERBINDUNG FÜR SONDE	CABLE SONDA DE IONIZACION		A

N.	COD.	DESCRIZIONE	DESCRIPTION	DESCRIPTION	BESCHREIBUNG	DENOMINACION	MATRICOLA BRUCIATORE BURNER SERIAL NUMBER MATRICULE BRULEUR BRENNER KENN-NUMMER MATRICULA QUEMADORES	RICAMBI CONSIGLIATI ADVISED PARTS RECHANGE CONSEIL EMPFOHLENE ERSATZTEILE RECAMBIOS ACONSEJADOS
								**
41	3007088	GUARNIZIONE	SEAL	RONDELLE	METALLDICHTUNG	JUNTA		B
42	3006615	RACCORDO	CONNECTOR	MAMELON	NIPPEL	RACORD		C
43	3003660	PRESSOSTATO GAS	GAS PRESSURE SWITCH	PRESSOSTAT GAZ	GAS DRUCKWÄCHTER	PRESOSTATO DE GAS		B
44	3012638	PIASTRINA	PLATE	PLAQUETTE ETRIER	BEUGELPLAATJE	PLACA		
45	3006096	REGOLATORE GAS	GAS REGULATOR	REGULATEUR GAZ	GAS REGLER	REGULADOR DE GAS		C
46	3012014	GHIERA	FERRULE	DISQUE	STELLRING	CODO		
47	3012352	PERNO	BAR	GLISSIERE	BOLZEN	PERNO		
48	3003841	CUSCINETTO	BEARING	ROULEMENT	LAGER	COJINETE		
49	3012356	MOLLA	SPRING	RESSORT	FEDER	MUELLE		B
50	3012646	TIRANTE	TIE ROD	TIRANT	GESTÄNGE	TIRANTE		C
51	3012594	PIASTRA	ANCHOR PLATE	PLATINE DE BLOCAGE	ARRETIERPLATTE	PLACA		
52	3012595	BOCCA D'ASPIRAZIONE	AIR INTAKE	BOITIER D'ASPIRATION	ANSAUGÖFFNUNG	BOCA ASPIRACION	≤ 02356xxxxxx	
53	3012049	VITE	SCREW	VIS	SCHRAUBE	TORNILLO		
54	3012639	GRUPPO REGOLATORE	CONTROL DEVICE	GRUPE OBTURATION	DRUCKREGULIERUNG	GRUPO REGULACION		C
55	3012640	CILINDRO	SLEEVE	CYLINDRE	ZYLINDER	RACORD		
56	3012641	STAFFA	BRACKET	SUPPORT	KONSOLE	SOPORTE		
57	3012642	OTTURATORE	SHUTTER	OBTURATEUR	SCHIEBER	OBTURADOR		C
58	3012643	IMBUTO FIAMMA	END CONE	EMBOUT GUEULARD	FLAMMENROHR	TUBO EXTREMO		B
59	3012562	SCHERMO	FLANGE GASKET	ECRAN THERMIQUE	FLASCHDICHTUNG	JUNTA AISLANTE		A
60	3003322	RACCORDO	CONNECTOR	MAMELON	NIPPEL	RACORD		C
61	3012645	MANICOTTO	MANIFOLD	MANCHON	GASANSCHLUSS	MANGUITO	≤ 02356xxxxxx	
62	3006132	ALBERO E ANELLO	SHAFT AND RING	ARBRE ET ANNEAU	WELLE UND RING	ARBOLILLO + ANILLO		
63	3012644	QUADRANTE	GRADUATE SECTOR	SECTEUR GRADUE	SKALENSEGMENT	CUADRANTE		
64	3012600	TIRANTE	TIE ROD	TIRANT	GESTÄNGE	TIRANTE	≤ 02356xxxxxx	C
64	3003543	TIRANTE	TIE ROD	TIRANT	GESTÄNGE	TIRANTE	≥ 02366xxxxxx	C
65	3006098	SNODO SFERICO	PIN JOINT	CHAPE A ROTULE	KUGELGELENK	ARTICOLACION ESFERICA		C
66	3012601	LEVA	LEVER	LEVIER	HEBEL	PALANCA		C
67	3012354	LEVA	LEVER	LEVIER	HEBEL	PALANCA		C
68	3012358	CAMMA	CAM	CAME	NOCKEN	EXCÉNTRICO		C
69	3012350	LEVA	LEVER	LEVIER	HEBEL	PALANCA		C
70	3012357	CUSCINETTO	BEARING	ROULEMENT	LAGER	COJINETE		
71	3012602	SUPPORTO	SUPPORT	SUPPORT	HALTER	CORCHETE		
72	3012603	PERNO	BAR	GLISSIERE	BOLZEN	PERNO		C
73	3006097	MOLLA	SPRING	RESSORT	FEDER	MUELLE		B
74	3012647	BASSETTA	CENTERING SUPPORT	ELEMENT DE CENTRAGE	ZENTRIERHALTERUNG	SOPORTE		
75	3012921	DISTANZIALI	SPACER	ENTRETOISE	DISTANZSTÜCK	ESPACIADOR		
76	3003596	ZOCCOLO	BASE	SOCLE	SOCKEL	ZOCALO		C
77	3013202	SPINA - PRESA A 6 POLI	6 POLE PLUG - SOCKET	FICHE - PRISE 6 POLES	STECKER - STECKERBUCH.	CONEC.HEMBRA-MACHO DE 6 CONTA.		
78	3006948	SPINA 4 POLI	4 POLE PLUG	FICHE 4 POLES	STECKER 4 POLEN	CONEC.HEMBRA DE 4 CONTA.		
79	3006949	PRESA 4 POLI	4 POLE SOCKET	PRISE 4 POLES	STECKERBUCHSE 4 POLE.	CONEC.MACHO DE 4 CONTA		
80	3006937	SPINA A 7 POLI	7 POLE PLUG	FICHE 7 POLES	STECKER 7 POLEN	CONEC.HEMBRA DE 7 CONTA.		
81	3013685	GRUPPO PIASTRE	PLATES ASSEMBLY	GROUPE PLATINES	PLATTENGRUPPE	CONJUNTO PLACAS	≥ 02366xxxxxx	
82	3013676	RELÉ TERMICO	OVERLOAD	RELAIS THERMIQUE	ÜBERSTROMAUSLÖSER	RELÉ TERMICO		C
83	3013678	MEMBRANA+VETRINO	MEMBRANE+VIEWING PORT	MEMBRANE+REGARD	MEMBRAN+VERSCHLUßSTOPFEN	MEMBRANA+MIRILLA		

**

A = Ricambi per dotazione minima - Spare parts for minimum fittings - Pièces détachées pour équipement minimum - Ersatzteile für minimale Ausstattung - Recambios para equipamiento mínimo

A+B = Ricambi per dotazione base di sicurezza - Spare parts for basic safety fittings - Pièces détachées pour équipement standard de sécurité - Ersatzteile für Sicherheitsgrundausrüstung - Recambios para equipamiento básico de seguridad

A+B+C = Ricambi per dotazione estesa di sicurezza - Spare parts for extended safety fittings - Pièces détachées pour équipement complet de sécurité - Ersatzteile für erweiterte Sicherheitsausstattung - Recambios para equipamiento general de seguridad



RIELLO S.p.A.
I - 37048 Legnago (VR)
Tel.: +39.0442.630111
[http:// www.rielloburners.com](http://www.rielloburners.com)