

- I** Bruciatori di gas ad aria soffiata
- D** Gebläse - Gasbrenner
- GB** Blown type gas burners
- F** Brûleurs gaz à air soufflé

Funzionamento bistadio progressivo o modulante
Zweistufig gleitender oder modulierender Betrieb
Progressive two-stage or modulating operation
Fonctionnement à deux allures progressives ou modulant



RS BLU

CODICE - CODE

**MODELLO - MODELL
MODEL - MODELE**

**TIPO - TYP
TYPE - TYPE**

3866210

RS 160/M BLU

843 T

I INDICE

DATI TECNICI	pagina 4
Versioni costruttive	4
Accessori	4
Descrizione bruciatore	8
Imballo - Peso	8
Ingombro	8
Corredo	8
Campo di lavoro	10
Caldia di prova	10
Caldaie commerciali	10
Pressione gas	12
INSTALLAZIONE	14
Piastra caldaia	14
Lunghezza boccaglio	14
Fissaggio del bruciatore alla caldaia	14
Regolazione testa di combustione	16
Linea alimentazione gas	18
Impianto elettrico	20
Regolazioni prima dell'accensione	26
Servomotore	26
Avviamento bruciatore	26
Accensione bruciatore	26
Regolazione bruciatore:	28
1 - Potenza all'accensione	28
2 - Potenza MAX	28
3 - Potenza MIN	30
4 - Potenze intermedie	30
5 - Pressostato aria	32
6 - Pressostato gas di massima	32
7 - Pressostato gas di minima	32
Controllo presenza fiamma	32
Funzionamento bruciatore	34
Controlli finali	36
Manutenzione	36
Inconvenienti - Cause - Rimedi	38

Avvertenza

Le figure richiamate nel testo sono così indicate:

- 1)(A) = Particolare 1 della figura A nella stessa pagina del testo;
1)(A)p.4 = Particolare 1 della figura A riportata a pagina 4.

GB CONTENTS

TECHNICAL DATA	page 6
Variants	6
Accessories	6
Burner description	9
Packaging - Weight	9
Max. dimensions	9
Standard equipment	9
Firing rate	11
Test boiler	11
Commercial boilers	11
Gas pressure	13
INSTALLATION	15
Boiler plate	15
Blast tube length	15
Securing the burner to the boiler	15
Combustion head setting	17
Gas line	19
Electrical system	21
Adjustments before firing	27
Servomotor	27
Burner starting	27
Burner firing	27
Burner calibration:	29
1 - Firing output	29
2 - MAX output	29
3 - MIN output	31
4 - Intermediates outputs	31
5 - Air pressure switch	33
6 - Maximum gas pressure switch	33
7 - Minimum gas pressure switch	33
Flame present check	33
Burner operation	35
Final checks	37
Maintenance	37
Fault - Probable cause - Suggested remedy	40

N.B.

Figures mentioned in the text are identified as follows:

- 1)(A) = part 1 of figure A, same page as text;
1)(A)p.4 = part 1 of figure A, page number 4.

D INHALT

TECHNISCHE ANGABEN	Seite 5
Bauvarianten	5
Zubehör	5
Brennerbeschreibung	9
Verpackung - Gewicht	9
Abmessungen	9
Ausstattung	9
Regelbereich	11
Prüfkessel	11
Handelsübliche Kessel	11
Gasdruck	13
INSTALLATION	15
Kesselplatte	15
Flammrohrlänge	15
Befestigung des Brenners am Heizkessel	15
Einstellung des Flammkopfs	17
Gaszuleitung	19
Elektroanlage	21
Einstellungen vor der Zündung	27
Stellantrieb	27
Anfahren des Brenners	27
Zündung des Brenners	27
Brennereinstellung:	29
1 - Zündleistung	29
2 - Höchstleistung	29
3 - Mindestleistung	31
4 - Zwischenleistungen	31
5 - Luft-Druckwächter	33
6 - Gas-Höchstdruckwächter	33
7 - Gas-Minimaldruckwächter	33
Flammenüberwachung	33
Brennerbetrieb	35
Endkontrollen	37
Wartung	37
Störungen - Ursachen - Abhilfen	39

Anmerkung

Die Zeichnungen, auf die im Text Bezug genommen wird, werden folgendermaßen bezeichnet:

- 1)(A) = Detail 1 der Zeichnung A auf der gleichen Textseite;
1)(A)p.4 = Detail 1 der Zeichnung A auf Seite 4.

F INDEX

DONNÉES TECHNIQUES	page 7
Modèles disponibles	7
Accessoires	7
Description brûleur	9
Emballage - Poids	9
Encombrement	9
Équipement standard	9
Plage de puissance	11
Chaudière d'essai	11
Chaudières commerciales	11
Pression du gaz	13
INSTALLATION	15
Plaque chaudière	15
Longueur buse	15
Fixation du brûleur à la chaudière	15
Réglage tête de combustion	17
Ligne alimentation gaz	19
Installation électrique	21
Réglages avant l'allumage	27
Servomoteur	27
Démarrage brûleur	27
Allumage brûleur	27
Réglage brûleur:	29
1 - Puissance à l'allumage	29
2 - Puissance maximum	29
3 - Puissance minimum	31
4 - Puissances intermédiaires	31
5 - Pressostat de l'air	33
6 - Pressostat gaz seuil maximum	33
7 - Pressostat gaz seuil minimum	33
Contrôle présence flamme	33
Fonctionnement brûleur	35
Contrôles finaux	37
Entretien	37
Inconvénients - Causes - Remèdes	41

Attention

Les figures rappelées dans le texte sont ainsi indiquées:

- 1)(A) = Détail 1 de la figure A dans la même page du texte;
1)(A)p.4 = Détail 1 de la figure A page 4.

DATI TECNICI



MODELLO		RS 160/M BLU	
TIPO		843 T	
POTENZA (1)	2° stadio (MIN - MAX)	kW	930 - 1860
		Mcal/h	800 - 1600
	1° stadio (MIN)	kW	300
		Mcal/h	258
COMBUSTIBILE		GAS NATURALE: G20 - G21 - G22 - G23 - G25	
- potere calorifico inferiore		G20	G25
		kWh/Nm ³	10 8,6
- densità assoluta		Mcal/Nm ³	8,6 7,4
		kg/Nm ³	0,71 0,78
- portata massima		Nm ³ /h	186 216
- pressione alla portata massima (2)		mbar	18 24
FUNZIONAMENTO		<ul style="list-style-type: none"> • Intermittente (min. 1 arresto in 24 ore). • Due stadi progressivi o modulante con kit (vedi ACCESSORI). 	
IMPIEGO STANDARD		Caldaie: ad acqua, a vapore, ad olio diatermico	
TEMPERATURA AMBIENTE	°C	0 - 40	
TEMPERATURA ARIA COMBURENTE	°C max	60	
ALIMENTAZIONE ELETTRICA	V	230 - 400 con neutro ~ +/-10%	
	Hz	50 - trifase	
MOTORE ELETTRICO	rpm	2800	
	W	4500	
	V	220/240 - 380/415	
Corrente di funzionamento	A	15,8 - 9,1	
Corrente di spunto	A	126 - 72,8	
TRASFORMATORE D'ACCENSIONE	V1 - V2	230 V - 1 x 8 kV	
	I1 - I2	1 A - 20 mA	
POTENZA ELETTRICA ASSORBITA	W max	4800	
GRADO DI PROTEZIONE		IP 44	
CONFORMITÀ DIRETTIVE CEE		90/396 - 89/336 - 73/23	
RUMOROSITÀ (3)	dBA	80,5	
OMOLOGAZIONE	CE	0085 BM 0452	

- (1) Condizioni di riferimento: Temperatura ambiente 20°C - Pressione barometrica 1000 mbar - Altitudine 100 m s.l.m.
 (2) Pressione alla presa 17)(A)p.8 con pressione zero in camera di combustione ed alla potenza massima del bruciatore
 (3) Pressione sonora misurata nel laboratorio combustione del costruttore, con bruciatore funzionante su caldaia di prova, alla potenza massima.

PAESE	CATEGORIA
SE - FI - AT - GR - DK - ES - GB - IT - IE - PT - IS - CH - NO	I ₂ H
DE	I ₂ ELL
NL	I ₂ L
FR	I ₂ Er
BE	I ₂ E(R)B
LU	I ₂ E

VERSIONI COSTRUTTIVE

Codice bruciatore	Lunghezza boccaglio mm
3866210	373

ACCESSORI (su richiesta):

• **KIT REGOLATORE DI POTENZA PER FUNZIONAMENTO MODULANTE:** con il funzionamento modulante il bruciatore adegua continuamente la potenza alla richiesta di calore assicurando grande stabilità al parametro controllato: temperatura o pressione. I componenti da ordinare sono due: • il Regolatore di potenza da installare sul bruciatore • la Sonda da installare sul generatore di calore.

PARAMETRO DA CONTROLLARE		SONDA		REGOLATORE DI POTENZA	
	Campo di regolazione	Tipo	Codice	Tipo	Codice
Temperatura	- 100...+500°C	PT 100	3010110	RWF40	3010212
Pressione	0...2,5 bar	Sonda con uscita 4...20 mA	3010213		
	0...16 bar		3010214		

- **KIT TESTA LUNGA:** lunghezza L = 503 mm.
- **KIT TUBETTI:** cod. 3010249
- **RAMPE GAS SECONDO NORMA EN 676 (complete di valvole, regolatore di pressione e filtro):** vedere a pagina 18.

Importante:
 L'installatore è responsabile per l'eventuale aggiunta di organi di sicurezza non previsti in questo manuale.

MODELL			RS 160/M BLU	
TYP			843 T	
LEISTUNG (1)	2. Stufe (MIN.-MAX.)	kW	930 - 1860	
		Mcal/h	800 - 1600	
	1. Stufe (MIN.)	kW	300	
		Mcal/h	258	
BRENNSTOFF			ERDGAS: G20 - G21 - G22 - G23 - G25	
			G20	G25
- Unterer Heizwert Hu		kWh/Nm ³	10	8,6
		Mcal/kg	8,6	7,4
- Reindichte		kg/Nm ³	0,71	0,78
- Höchstdurchsatz		Nm ³ /h	186	216
- Druck bei Höchstdurchsatz (2)		mbar	18	24
BETRIEB			<ul style="list-style-type: none"> • Aussetzend (min. 1 Halt in 24 Std). • Gleitend zweistufig (modulierend mit Kit). 	
STANDARDEINSATZ			Heizkessel: mit Wasser, Dampf, diathermischem Öl	
RAUMTEMPERATUR		°C	0 - 40	
TEMPERATUR VERBRENNUNGSLUFT		°C max	60	
ELEKTRISCHE SPEISUNG		V	230 - 400 mit Nulleiter ~ +/-10%	
		Hz	50 - dreiphasig	
ELEKTROMOTOR		rpm	2800	
		W	4500	
		V	220/240 - 380/415	
Betriebsstrom		A	15,8 - 9,1	
Anlaßstrom		A	126 - 72,8	
ZÜNDTRANSFORMATOR		V1 - V2	230 V - 1 x 8 kV	
		I1 - I2	1 A - 20 mA	
ELEKTRISCHE LEISTUNGS-AUFNAHME		W max	4800	
SCHUTZART			IP 44	
CE-NORMGERECHT			90/396 - 89/336 - 73/23	
SCHALLDRUCKPEGEL (3)		dBA	80,5	
ZULASSUNGEN		CE	0085 BM 0452	

(1) Bezugsbedingungen: Raumtemperatur 20°C - Barometrischer Druck 1000 mbar - Höhe 100 m ü.d.M.

(2) Druck am Anschluß 17)(A)S.8 bei druckloser Brennkammer und bei Höchstleistung des Brenners.

(3) Schalldruck, im Brennprüflabor des Herstellers mit Brenner auf Prüfkessel bei Höchstleistung.

LAND	KATEGORIE
SE - FI - AT - GR - DK - ES - GB - IT - IE - PT - IS - CH - NO	I _{2H}
DE	I _{2ELL}
NL	I _{2L}
FR	I _{2Er}
BE	I _{2E(R)B}
LU	I _{2E}

BAUVARIANTEN

Brennercode	Flammrohr Länge mm
3866210	373

ZUBEHÖR (auf Wunsch):

• **KIT FÜR DIE LEISTUNGSREGELUNG BEI MODULIERENDEM BETRIEB:** Bei modulierendem Betrieb passt der Brenner die Leistung stufenlos dem Wärmebedarf an und stellt konstante Temperatur- oder Druckwerte sicher. Folgende Zubehörteile müssen bestellt werden: • Der Leistungsregler (an den Brenner einzubauen) • Der Fühler (an den Wärmeerzeuger einzubauen).

WERT ZU ÜBERWACHEN		FÜHLER		LEISTUNGSREGLER	
	Regelbereich	Typ	Code	Typ	Code
Temperatur	- 100...+500°C	PT 100	3010110	RWF40	3010212
Druck	0...2,5 bar 0...16 bar	Fühler mit Ausgang 4...20 mA	3010213 3010214		

• **KIT LANGBRENNNERKOPF:** Länge L = 503 mm.

• **RÖHRE-SATZ:** cod. 3010249

• **GASARMATUREN GEMÄß NORM EN 676 (mit Ventilen, Druckregler und Filter):** siehe Seite 18.

Wichtiger Hinweis:
Der Installateur haftet für den eventuellen Zusatz von Sicherheitsteilen, die nicht in dieser Betriebsanleitung vorgesehen sind.

MODEL			RS 160/M BLU	
TYP			843 T	
OUTPUT (1)	2nd stage (MIN.-MAX.)	kW Mcal/h	930 - 1860 800 - 1600	
	1st stage (MIN.)	kW Mcal/h	300 258	
FUEL			NATURAL GAS: G20 - G21 - G22 - G23 - G25	
- net calorific value		kWh/Nm ³	G20	G25
		Mcal/Nm ³	10	8.6
- absolute density		kg/Nm ³	0.71	0.78
- max. delivery		Nm ³ /h	186	216
- pressure at max. delivery (2)		mbar	18	24
OPERATION			<ul style="list-style-type: none"> On-Off (1 stop min each 24 hours). Progressive two-stage or modulating by kit (see ACCESSOIRES). 	
STANDARD APPLICATIONS			Boilers: water, steam, diathermic oil	
AMBIENT TEMPERATURE		°C	0 - 40	
COMBUSTION AIR TEMPERATURE		°C max	60	
ELECTRICAL SUPPLY		V	230 - 400 with neutral ~ +/-10%	
		Hz	50 - three-phases	
ELECTRIC MOTOR		rpm	2800	
		W	4500	
		V	220/240 - 380/415	
Running current		A	15.8 - 9.1	
Start-up current		A	126 - 72.8	
IGNITION TRANSFORMER		V1 - V2	230 V - 1 x 8 kV	
		I1 - I2	1 A - 20 mA	
ELECTRICAL POWER CONSUMPTION		W max	4800	
ELECTRICAL PROTECTION			IP 44	
IN CONFORMITY WITH EEC DIRECTIVES			90/396 - 89/336 - 73/23	
NOISE LEVELS (3)		dBA	80.5	
APPROVAL		CE	0085 BM 0452	

(1) Reference conditions: Ambient temperature 20°C - Barometric pressure 1000 mbar - Altitude 100 m s.l.m.

(2) Pressure at test point 17)(A)p.8, with zero pressure in the combustion chambre and at maximum burner output.

(3) Sound pressure measured in manufacturer's combustion laboratory, with burner operating on test boiler and at maximum rated output.

COUNTRY	CATEGORY
SE - FI - AT - GR - DK - ES - GB - IT - IE - PT - IS - CH - NO	I ₂ H
DE	I ₂ ELL
NL	I ₂ L
FR	I ₂ E _r
BE	I ₂ E(R)B
LU	I ₂ E

VARIANTS

Burner code	Blast tube length mm
3866210	373

ACCESSORIES (optional):

• **OUTPUT POWER REGULATOR KIT:** Under modulating operation, the burner automatically adapts to one of an infinite number of firing rates between the low and high flame output positions, thus ensuring stable operating conditions in terms of temperature or pressure. Two components should be ordered: • Power regulator to install to the burner • Probe to install to the boiler.

PARAMETER TO BE CHECKED		PROBE		POWER REGULATOR	
	Range	Type	Code	Type	Code
Temperature	- 100...+500°C	PT 100	3010110	RWF40	3010212
Pressure	0...2.5 bar 0...16 bar	Output probe 4...20 mA	3010213 3010214		

• **EXTENDED COMBUSTION HEAD KIT:** length L = 503 mm.

• **TUBES KIT:** cod. 3010249

• **GAS TRAIN ACCORDING TO REGULATION EN 676 (with valve, pressure governor and filter):** see page 18.

Important:
The installer is responsible for the addition of any safety device not foreseen in the present manual.

MODELE			RS 160/M BLU	
TYPE			843 T	
PUISSANCE (1)	2ème allure (MIN.-MAX.)	kW	930 - 1860	
		Mcal/h	800 - 1600	
	1ère allure (MIN.)	kW	300	
		Mcal/h	258	
COMBUSTIBLE			GAZ NATUREL: G20 - G21 - G22 - G23 - G25	
			G20	G25
- pouvoir calorifique inférieur		kWh/Nm ³	10	8,6
		Mcal/Nm ³	8,6	7,4
- densité absolue		kg/Nm ³	0,71	0,78
- pression au débit max.		Nm ³ /h	186	216
- pression au débit max. (2)		mbar	18	24
FONCTIONNEMENT			<ul style="list-style-type: none"> • Intermittent (1 arrêt min en 24 heures). • Deux allure progressives ou modulant avec kit (voir ACCESSOIRES). 	
EMPLOI STANDARD			Chaudières à eau, à vapeur, à huile diathermique	
TEMPÉRATURE AMBIANTE		°C	0 - 40	
TEMPÉRATURE AIR COMBURANT		°C max	60	
ALIMENTATION ELECTRIQUES		V	230 - 400 avec neutre ~ +/-10%	
		Hz	50 - triphasée	
MOTEUR ELECTRIQUE		rpm	2800	
		W	4500	
		V	220/240 - 380/415	
Courant de fonctionnement		A	15,8 - 9,1	
Courant de pointe		A	126 - 72,8	
TRANSFORMATEUR D'ALLUMAGE		V1 - V2	230 V - 1 x 8 kV	
		I1 - I2	1 A - 20 mA	
PUISSANCE ELECTRIQUE ABSORBEE		W max	4800	
DEGRE DE PROTECTION			IP 44	
CONFORMEMENT AUX DIRECTIVES CEE			90/396 - 89/336 - 73/23	
NIVEAU DE BRUIT (3)		dBA	80,5	
HOMOLOGATION		CE	0085 BM 0452	

(1) Conditions de référence: Température ambiante 20°C - Pression barométrique 1000 mbar - Altitude 100 m au-dessus du niveau de la mer.

(2) Pression à la prise 17)(A)p.8, avec une pression nulle dans la chambre de combustion et à la puissance maximum du brûleur.

(3) Pression acoustique mesurée dans le laboratoire combustion du constructeur, le brûleur fonctionnant sur une chaudière d'essai à la puissance maximum.

PAYS	CATEGORIE
SE - FI - AT - GR - DK - ES - GB - IT - IE - PT - IS - CH - NO	I _{2H}
DE	I _{2ELL}
NL	I _{2L}
FR	I _{2Er}
BE	I _{2E(R)B}
LU	I _{2E}

MODELES DISPONIBLES

Code brûleur	Longuer buse mm
3866210	373

ACCESSOIRES (sur demande):

• **KIT REGULATEUR DE PUISSANCE POUR FONCTIONNEMENT MODULANT:** En fonctionnement modulant, le brûleur adapte continuellement la puissance à la demande de chaleur assurant une grande stabilité au paramètre contrôlé: température ou pression. Il faut commander 2 composants: • Le régulateur de puissance à installer sur le brûleur • La sonde à installer sur le générateur de chaleur.

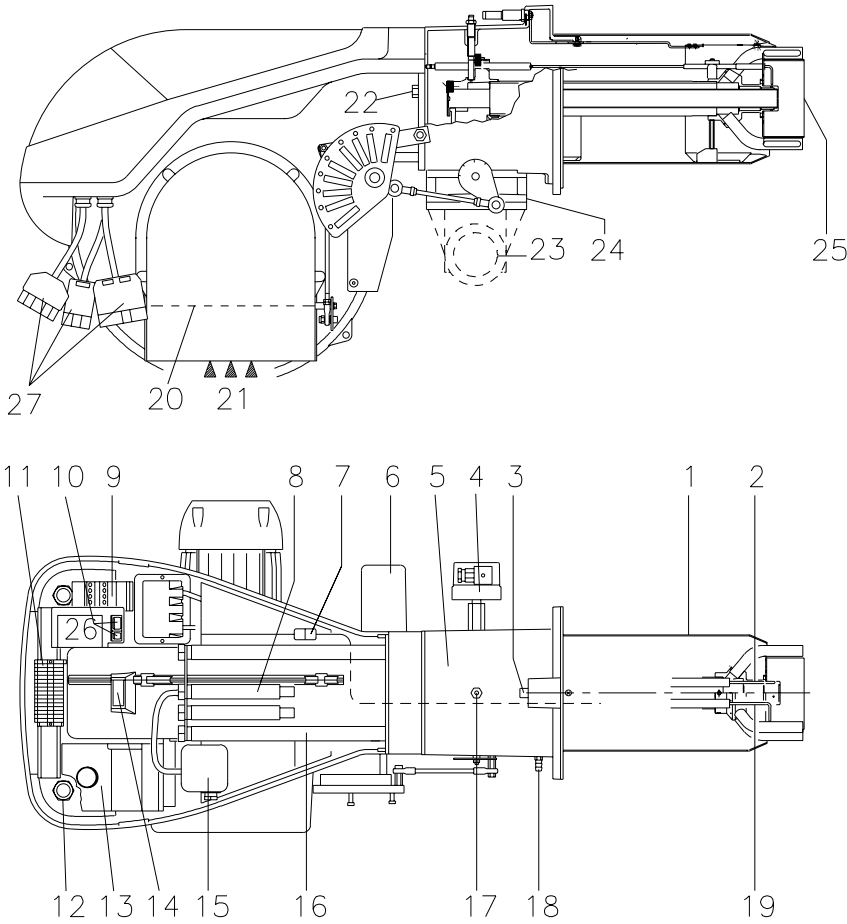
PARAMETRE A CONTROLER		SONDE		REGULATEUR DE PUISSANCE	
	Plage de régulation	Type	Code	Type	Code
Température	- 100...+500°C	PT 100	3010110	RWF40	3010212
Pression	0...2,5 bar	Sonde avec sortie	3010213		
	0...16 bar		3010214		

• **KIT TÊTE LONGUE:** longueur L = 503 mm.

• **KIT TUBES:** cod. 3010249

• **RAMPES GAZ SELON LA NORME EN 676 (avec vannes, regulateur de pression et filtre):** voir p. 18.

Attention:
Si l'installateur ajoute des organes de sécurité non prévus dans ce manuel, il en assume la responsabilité.



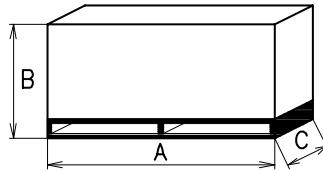
DESCRIZIONE BRUCIATORE (A)

- 1 Testa di combustione
- 2 Elettrodo di accensione
- 3 Vite per regolazione testa di combustione
- 4 Pressostato gas di massima
- 5 Manicotto con flangia per il fissaggio alla caldaia
- 6 Servomotore, comanda la farfalla del gas e, tramite una camma a profilo variabile, la serranda dell'aria.
Durante la sosta del bruciatore la serranda dell'aria è completamente chiusa per ridurre al minimo le dispersioni termiche della caldaia dovute al tiraggio del camino che richiama l'aria dalla bocca di aspirazione del ventilatore
- 7 Spina-presa sul cavo della sonda di ionizzazione
- 8 Prolunghe per guide 16)
- 9 Contattore motore e relè termico con pulsante di sblocco
- 10 Un interruttore per:
funzionamento automatico-manuale-spento
Un pulsante per:
aumento - diminuzione potenza
- 11 Morsetti
- 12 Passacavi per i collegamenti elettrici a cura dell'installatore
- 13 Apparecchiatura elettrica con avvisatore luminoso di blocco e pulsante di sblocco
- 14 Visore fiamma
- 15 Pressostato aria di minima (tipo differenziale)
- 16 Guide per apertura bruciatore ed ispezione alla testa di combustione
- 17 Presa di pressione gas e vite fissa testa
- 18 Presa di pressione aria
- 19 Sonda per il controllo presenza fiamma
- 20 Serranda aria
- 21 Ingresso aria nel ventilatore
- 22 Viti per il fissaggio ventilatore al manicotto
- 23 Condotto arrivo gas
- 24 Valvola farfalla gas
- 25 Disco di stabilità fiamma
- 26 Staffa per l'applicazione del regolatore di potenza RWF40
- 27 Prese per il collegamento elettrico

(A)

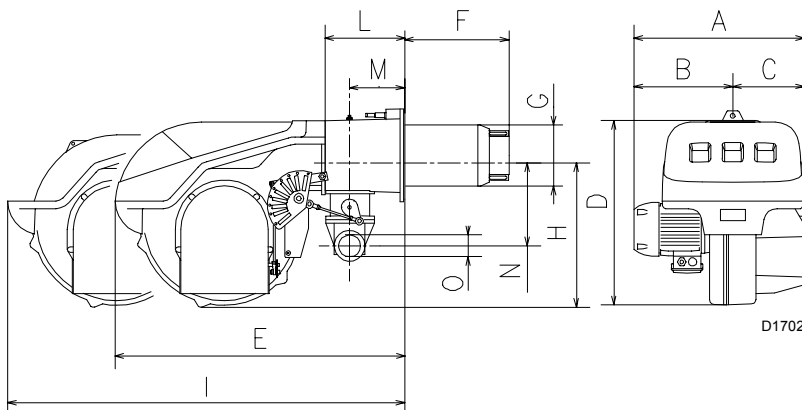
D3551

mm	A (1)	B	C	kg
RS 160/M BLU	1340-1500	725	785	90



(B)

D36



(C)

D1702

IMBALLO - PESO (B) - misure indicative

- L' imballo del bruciatore appoggia su una pedana in legno particolarmente adatta ai carrelli elevatori. Le dimensioni di ingombro dell'imballo sono riportate nella tabella (B).
- Il peso del bruciatore completo di imballo è indicato nella tabella (B).

INGOMBRO (C) - misure indicative

L'ingombro del bruciatore è riportato in fig. (C). Tener presente che per ispezionare la testa di combustione il bruciatore deve essere aperto arretrandone la parte posteriore sulle guide. L'ingombro del bruciatore aperto è indicato dalla quota I.

CORREDO

- 1 - Flangia per rampa gas
- 1 - Guarnizione per flangia
- 4 - Viti per fissare la flangia M 10 x 40 al regolatore a farfalla gas
- 4 - Viti per fissaggio manicotto flangia del bruciatore alla caldaia: M 16 x 40
- 1 - Schermo termico
- 1 - Istruzione
- 1 - Catalogo ricambi

mm	A	B	C	D	E	F (1)	G	H	I (1)	L	M	N	O
RS 160 / M BLU	681	366	315	555	863	373-503	221	430	1411-1551	237	141	186	Rp2

(1) Boccaglio: corto-lungo (con kit) / Flammenrohr: kurz-lang (mit kit) / Blast tube: short-long (with kit) / Buse: courte-longue (avec kit)

BRENNERBESCHREIBUNG (A)

- 1 Flammkopf
- 2 Zündelektrode
- 3 Einstellschraube des Flammkopfes
- 4 Gas-Höchstdruckwächter
- 5 Gasanschluß-Muffe mit Flansch für die Befestigung am Kessel
- 6 Stellantrieb zur Steuerung der Gasdrossel und, über einen Nocken mit variablem Profil, der Luftklappe.
Bei Brennerstillstand ist die Luftklappe geschlossen, um die Wärmeverluste des Kessels durch den Kaminzug mit Luftnachführung von der Saugöffnung des Gebläses zu vermeiden
- 7 Steckanschluß am Kabel der Ionisationssonde
- 8 Verlängerungen zu Gleitschienen 16)
- 9 Motorschutz und Überstromauslöser mit Entriegelungsschalter
- 10 Ein Schalter für:
Automatischer Betrieb-Manueller Betrieb-Aus
Ein Druckknopf für:
Leistungserhöhung - Leistungsabminderung
- 11 Klemmenbrett
- 12 Kabeldurchgänge für die Elektroanschlüsse vom Installateur
- 13 Steuergerät mit Kontrollampe für Störabschaltung und Entriegelungsschalter
- 14 Flammen-Sichtfenster
- 15 Mindestluftdruckwächter (Differentialtyp)
- 16 Gleitschienen zur Öffnung des Brenners und für die Kontrolle des Flammkopfs
- 17 Gasdruckentnahmestelle und Befestigungsschraube des Flammkopfes
- 18 Luftdruckentnahmestelle
- 19 Flammenfühler
- 20 Luftklappe
- 21 Lufterinlaß zum Gebläse
- 22 Befestigungsschraube des Gebläses an der Gasanschluß-Muffe
- 23 Gaszuleitung
- 24 Gasdrossel
- 25 Stauscheibe
- 26 Tragbügel zum Einbau des Leistungsreglers RWF40
- 27 Anschlußstecker

Die Störabschaltungen des Brenners können zweierlei Art sein:

Störabschaltung des Gerätes: Das Aufleuchten des Druckknopfes des Gerätes 13)(A) weist auf eine Störabschaltung des Brenners hin.

Zur Entriegelung den Druckknopf drücken.

Störabschaltung des Motors: Entriegelung durch Drücken auf den Druckknopf des Überstromauslösers 9)(A).

VERPACKUNG - GEWICHT (B) - Richtwerte

• Der Brenner steht auf einem besonders für die Handhabung mit Hubwagen geeignetem Holzrahmen. Die Außenabmessungen der Verpackung sind in Tabelle (B) aufgeführt.

• Das Gesamtgewicht des Brenners einschließlich Verpackung wird aus Tabelle (B) ersichtlich.

ABMESSUNGEN (C) - Richtwerte

Die Brennerabmessungen sind in der Abb. (C) angeführt. Zur Inspektion des Flammkopfes muß der Brenner zurückgeschoben und nach oben geschwenkt werden.

Die Abmessungen des offenen Brenners, ohne Verkleidung, sind unter I aufgeführt.

AUSSTATTUNG

- 1 - Flansch für Gasarmaturen
- 1 - Dichtung für Flansch
- 4 - Schrauben für die Befestigung des M10 x 40 Flansches an den Gasdrosselregler
- 4 - Schrauben für die Befestigung des Brenner-Gasanschlußflansches am Kessel: M 16 x 40
- 1 - Wärmeschild
- 1 - Anleitung
- 1 - Ersatzteile Katalog

BURNER DESCRIPTION (A)

- 1 Combustion head
- 2 Ignition electrode
- 3 Screw for combustion head adjustment
- 4 Max. gas pressure switch
- 5 Sleeve with flange for securing the burner to the boiler
- 6 Servomotor controlling the gas butterfly valve and of air gate valve (by means of a variable profile cam mechanism).
When the burner is not operating the air gate valve is fully closed in order to reduce heat dispersion from the boiler due to the flue draught which draws air from the fan suction inlet.
- 7 Plug-socket on ionisation probe cable
- 8 Extensions for slide bars 16)
- 9 Motor contactor and thermal cut-out with reset button
- 10 Power switch for different operations:
automatic - manual - off
Button for:
Power increase - power reduction
- 11 Terminal strip
- 12 Fairleads for electrical connections by installer
- 13 Control box with lock-out pilot light and lock-out reset button
- 14 Flame inspection window
- 15 Minimum air pressure switch (differential operating type)
- 16 Slide bars for opening the burner and inspecting the combustion head
- 17 Gas pressure test point and head fixing screw
- 18 Air pressure test point
- 19 Flame sensor probe
- 20 Air gate valve
- 21 Air inlet to fan
- 22 Screws securing fan to sleeve
- 23 Gas input pipework
- 24 Gas butterfly valve
- 25 Flame stability disk
- 26 Bracket for mounting the power regulator RWF40
- 27 Socket for electrical connections

Two types of burner failure may occur:

Control Box Lock-out: if the control box 13)(A) pushbutton lights up, it indicates that the burner is in lock-out.

To reset, press the pushbutton.

Motor trip: release by pressing the pushbutton on thermal relay 9)(A).

PACKAGING - WEIGHT (B) - Approximate measurements

• The burners stands on a wooden base which can be lifted by fork-lifts. Outer dimensions of packaging are indicated in (B).

• The weight of the burner complete with packaging is indicated in Table (B).

MAX. DIMENSIONS (C) - Approximate measurements

The maximum dimensions of the burner are given in (C).

Bear in mind that inspection of the combustion head requires the burner to be opened and the rear part withdrawn on the slide bars.

The maximum dimension of the burner, without casing, when open is give by measurement I.

STANDARD EQUIPMENT

- 1 - Gas train flange
- 1 - Flange gasket
- 4 - Flange fixing screws M 10 x 40 to the butterfly valve
- 4 - Screws to secure the burner sleeve with flange to the boiler: M 16 x 40
- 1 - Thermal insulation screen
- 1 - Instruction booklet
- 1 - Spare parts list

DESCRIPTION BRULEUR (A)

- 1 Tête de combustion
- 2 Electrode d'allumage
- 3 Vis pour réglage tête de combustion
- 4 Pressostat gaz seuil maximum
- 5 Manchon pour fixation à la chaudière
- 6 Servomoteur de commande de la vanne papillon du gaz et, par came à profil variable, du volet d'air. Lors de l'arrêt du brûleur ce volet d'air est complètement fermé afin de réduire le plus possible les dispersions thermiques de la chaudière causées par le tirage du conduit de rappel d'air sur la bouche d'aspiration du ventilateur.
- 7 Fiche prise sur câble sonde d'ionisation
- 8 Rallonges pour guides 16)
- 9 Contacteur moteur et relais thermique avec bouton de déblocage
- 10 Un interrupteur pour le fonctionnement: automatique - manuel - éteint
Un bouton pour:
augmentation - diminution de puissance
- 11 Bornier
- 12 Passe-câbles pour les connexions électriques aux soins de l'installateur
- 13 Coffret de sécurité avec signal lumineux de blocage et bouton de déblocage
- 14 Viseur flamme
- 15 Pressostat air seul minimum (type différentiel)
- 16 Guides pour ouverture brûleur et inspection de la tête de combustion
- 17 Prise de pression gaz et vis de fixation tête
- 18 Prise de pression air
- 19 Sonde de contrôle présence flamme
- 20 Volet d'air
- 21 Entrée d'air dans le ventilateur
- 22 Vis de fixation ventilateur au manchon
- 23 Canalisation d'arrive du gaz
- 24 Vanne papillon gaz
- 25 Disque de stabilité de la flamme
- 26 Support pour l'application du régulateur de puissance RWF40
- 27 Prises de branchement électrique

Il existe deux types de blocage du brûleur:

Blocage coffret: l'allumage du bouton du coffret de sécurité 13)(A) avertit que le brûleur s'est bloqué.

Pour le débloquent appuyer sur le bouton.

Blocage moteur: pour le débloquent appuyer sur le bouton-poussoir du relais thermique 9)(A).

EMBALLAGE - POIDS (B) - Mesures indicatives

• Le brûleur est placé sur une palette qui peut être soulevée par des chariots transpalettes. Les dimensions d'encombrement de l'emballage sont reportées dans le tableau (B).

• Le poids du brûleur avec son emballage est indiqué dans le tab. (B).

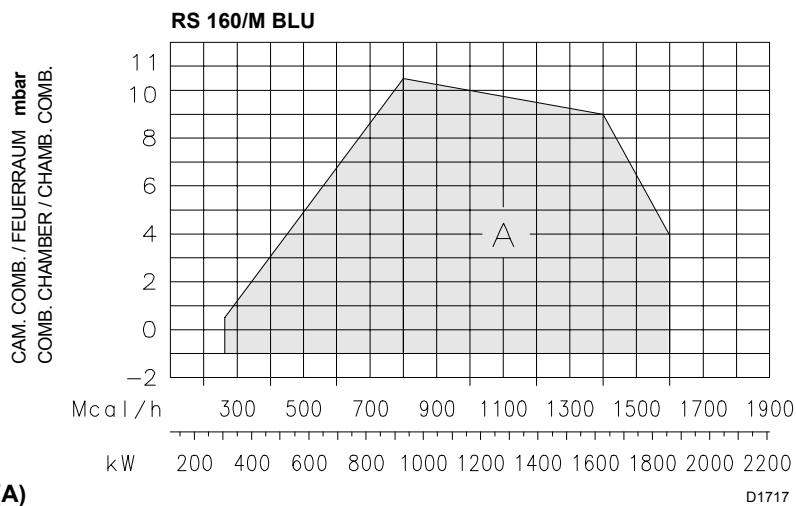
ENCOMBREMENT (C) - Mesures indicatives

L'encombrement du brûleur est indiqué dans le tab. (C).

Il faut tenir compte du fait que pour inspecter la tête de combustion, le brûleur doit être ouvert, la partie arrière reculée sur les guides. L'encombrement du brûleur ouvert, sans carter, est indiqué par la cote I.

EQUIPEMENT STANDARD

- 1 - Bride pour rampe gaz
- 1 - Joint pour bride
- 4 - Vis pour fixer la bride M 10 x 40 au régulateur à papillon gaz
- 4 - Vis pour fixer le manchon avec bride du brûleur à la chaudière: M 16 x 40
- 1 - Ecran thermique
- 1 - Instructions
- 1 - Catalogue pièces détachées



CAMPO DI LAVORO (A)

La potenza del bruciatore varia in funzionamento tra:

- una **POTENZA MASSIMA**, scelta entro l'area A.
- e una **POTENZA MINIMA**, che non deve essere inferiore al limite minimo del diagramma:

RS 160 /M BLU = 300 kW

Attenzione:

il CAMPO DI LAVORO è stato ricavato alla temperatura ambiente di 20 °C, alla pressione barometrica di 1000 mbar (circa 100 m s.l.m.) e con la testa di combustione regolata come indicato a p. 16.

CALDAIA DI PROVA (B)

I campi di lavoro sono stati ricavati in speciali caldaie di prova, secondo la norma EN 676. Riportiamo in (B) diametro e lunghezza della camera di combustione di prova.

Esempio:

Potenza 650 Mcal/h:
diametro 60 cm - lunghezza 2 m.

CALDAIE COMMERCIALI (C) - IMPORTANTE

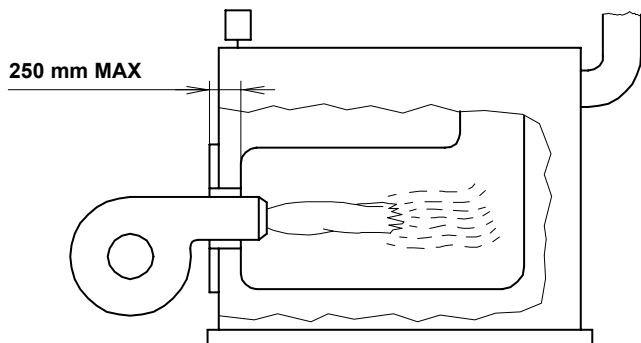
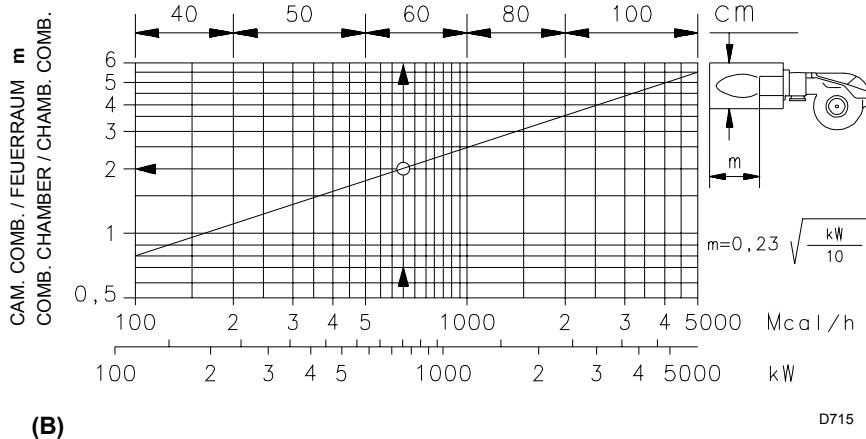
Il bruciatore RS 160/M BLU è adatto per funzionare sia su caldaie ad inversione di fiamma*, sia su caldaie con camera di combustione a deflusso dal fondo (tre giri di fumo) sulle quali si ottengono i migliori risultati di basse emissioni di NO_x.

Lo spessore massimo del portello anteriore della caldaia non deve superare 250 mm (vedi fig. C).

L'abbinamento è assicurato quando la caldaia è omologata CE; per caldaie o forni con camere di combustione di dimensioni molto diverse da quelle riportate dal diagramma (B) sono consigliate verifiche preliminari.

(*) Per caldaie ad inversione di fiamma è disponibile un KIT per ridurre il CO, se necessario. Il KIT è costituito da 5 tubetti gas, identici ad altri 5 già presenti nella testa del bruciatore. In condizioni standard la testa del bruciatore è dotata di un secondo gruppo di tubetti, dai quali esce gas con direzione diversa rispetto ai precedenti. Col KIT questo secondo gruppo di tubetti viene sostituito, in modo che alla fine i tubetti sono tutti uguali.

Dopo il montaggio del KIT verificarne l'efficacia con misure dei fumi e del CO.



REGELBEREICH (A)

Während des Betriebs schwankt die Brennerleistung zwischen:

- einer **HÖCHSTLEISTUNG**, innerhalb des Feldes A gewählt,
- und einer **MINDESTLEISTUNG**, die nicht niedriger sein darf als die Mindestgrenze des Diagramms.

RS 160 /M BLU = 300 kW

Achtung:

der REGELBEREICH wurde bei einer Raumtemperatur von 20 °C, einem barometrischen Druck von 1000 mbar (ungefähr 100 m ü.d.M.) und einem wie auf Seite 17 eingestelltem Flammkopf gemessen.

PRÜFKESSEL (B)

Die Regelbereiche wurden an speziellen Prüfkesseln entsprechend Norm EN 676 ermittelt. In (B) sind Durchmesser und Länge der Prüfbrennkammer angegeben.

Beispiel:

Leistung 650 Mcal/h:

Durchmesser = 60 cm, Länge = 2 m.

HANDELSÜBLICHE KESSEL (C) - ACHTUNG

Der Brenner RS 160/M BLU ist für den Betrieb sowohl an Kesseln mit Flammeninversion* als auch an Kesseln mit Brennkammer mit Abfluss vom Boden her (drei Rauchwindungen) geeignet, an denen mit Bezug auf niedrige NOx Emissionen die besten Ergebnisse erhalten werden. Die Höchststärke der Kesselvordertür darf 250 mm nicht überschreiten (siehe Abb. C).

Die Kombination ist sicher, wenn der Kessel CE-typgeprüft ist; für Kessel oder Öfen mit Brennkammern, deren Abmessungen von jenen im Schaubild (B) stark abweichen, werden Vorprüfungen empfohlen.

(*) Für Flammeninversionskessel steht ein KIT zur Verfügung, um das CO zu reduzieren, falls nötig.

Der Kit besteht aus 5 Gasröhren, die wie 5 weitere, bereits am Brennerkopf vorhandene Gasröhren sind. In der Standardversion ist der Brenner mit einer zweiten Röhrengruppe ausgestattet, aus denen Gas in eine andere Richtung als an den anderen austritt. Mit diesem Kit wird die zweite Röhrengruppe ersetzt, so dass am Ende alle Röhren gleich sind. Nach der Montage des Kits, seine Effizienz durch Messungen der Abgase und des CO-Gehalts überprüfen.

FIRING RATE (A)

During operation, burner output varies between:

- a **MAXIMUM OUTPUT**, selected within area A,
- and a **MINIMUM OUTPUT**, which must not be lower than the minimum limit in the diagram.

RS 160 /M BLU = 300 kW

Important:

The FIRING RATE area values have been obtained considering a surrounding temperature of 20 °C, and an atmospheric pressure of 1000 mbar (approx. 100 m above sea level) and with the combustion head adjusted as shown on page 17.

TEST BOILER (B)

The firing rates were set in relation to special test boilers, according to EN 676 regulations.

Figure (B) indicates the diameter and length of the test combustion chamber.

Example:

Output 650 Mcal/h:

diameter = 60 cm; length = 2 m.

COMMERCIAL BOILERS (C) - IMPORTANT

The RS 160/M BLU burner is suitable for operation on either flame-inversion boilers* or boilers with combustion chambers featuring flow from the base (three flue passes) on which the best results are obtained in terms of low NOx emissions.

The maximum thickness of the boiler's front door must not exceed 250 mm (see fig. C).

The burner-boiler match is assured where the boiler is EC type-approved; for boilers and furnaces with combustion chambers featuring dimensions differing considerably from those given in the diagram (B), it is advisable to perform preliminary tests.

(*) For flame inversion boilers, a kit is available to reduce CO emissions if required.

The kit includes 5 gas pipes, identical to the other 5 already fitted to the burner head. In standard conditions, the burner head is fitted with a second group of pipes, with gas outlet in a different direction with respect to the others. With this Kit, the second group of pipes is replaced, so that all the pipes are the same. After fitting the kit, ensure they work correctly by measuring the CO and flue gases emissions.

PLAGE DE PUISSANCE (A)

La puissance du brûleur en fonctionnement varie entre:

- une **PUISSANCE MAXIMUM**, choisie dans la plage A,
- et une **PUISSANCE MINIMUM**, qui ne doit pas être inférieure à la limite minimum du diagramme.

RS 160 /M BLU = 300 kW

Attention:

La PLAGE DE PUISSANCE a été calculée à une température ambiante de 20 °C, à une pression barométrique de 1000 mbars (environ 100 m au-dessus du niveau de la mer) et avec la tête de combustion réglée comme indiqué la p. 17.

CHAUDIERE D'ESSAI (B)

Les plages de puissance ont été établies sur des chaudières d'essai spéciales, selon la norme EN 676. Nous reportons fig.(B) le diamètre et la longueur de la chambre de combustion d'essai.

Exemple:

Puissance 650 Mcal/h:

diamètre 60 cm - longueur 2 m.

CHAUDIÈRES COMMERCIALES (C) - ATTENTION

Le brûleur RS 160/M BLU peut fonctionner sur des chaudières avec inversion de flamme* ou à trois parcours de gaz. Sur ces types de chaudières sont obtenus les meilleurs résultats de basse émissions NOx.

L'épaisseur maximale de la porte chaudière ne peut pas dépasser 250 mm (voir fig. C).

La combinaison chaudière-brûleur est assurée si la chaudière est homologuée CE. Pour des chaudières ou fours avec chambre de combustion dont les dimensions dérogent beaucoup du diagramme (B), il est conseillé de vérifier préliminairement la combinaison.

(*) Un KIT pour réduire le CO si nécessaire est disponible pour les chaudières à inversion de flamme.

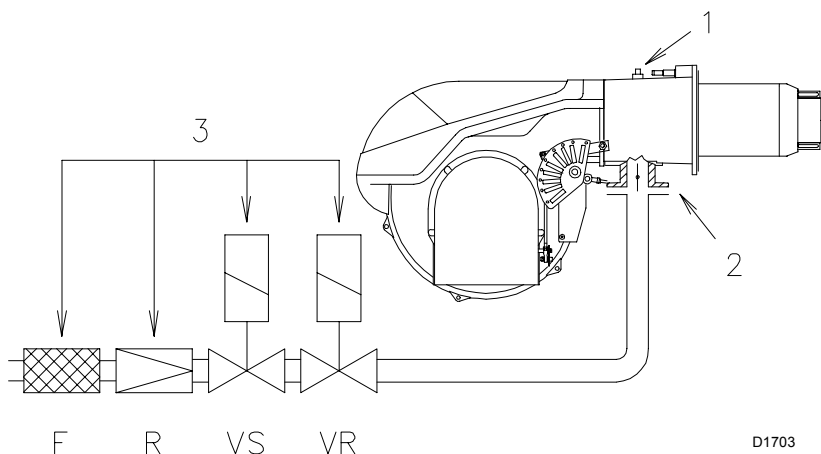
Ce kit est constitué de 5 tubes de gaz identiques à 5 autres tubes se trouvant déjà dans la tête du brûleur. Dans des conditions standard, la tête du brûleur est équipée d'un second groupe de tubes d'où le gaz sort dans un autre sens par rapport aux tubes précédents. Ce second groupe de tubes est remplacé avec le kit afin que les tubes soient tous semblables. Contrôler si le kit est efficace après l'avoir monté en mesurant les fumées et le CO.

RS 160/M BLU

Δp (mbar)

kW	1	2	3				
			Ø 2" 3970146 3970160	Ø 2" 3970181 3970182	DN 65 3970147 3970161	DN 80 3970148 3970162	DN 100 3970149 3970163
930	4,3	0,9	17,0	15,0	6,3	-	-
1000	5,1	1,0	19,5	17,0	7,4	-	-
1100	6,2	1,3	22,5	20,0	8,5	4,5	-
1200	7,4	1,6	27,0	23,5	10,0	5,4	-
1300	8,6	1,9	32,0	27,5	12,0	6,0	-
1400	10,0	2,2	35,0	29,0	15,0	7,0	-
1500	11,5	2,6	40,0	32,0	16,0	8,0	-
1600	13,1	2,9	45,0	35,0	17,0	9,0	4,5
1700	14,7	3,3	52,0	38,5	19,0	10,0	4,7
1860	17,7	3,8	62,0	45,0	23,0	12,0	5,5

(A)



(B)

PRESSIONE GAS

La tabella a lato indica le perdite di carico minime lungo la linea di alimentazione del gas in funzione della potenza massima del bruciatore.

Colonna 1

Perdita di carico testa di combustione. Pressione del gas misurata alla presa 1)(B), con:

- Camera di combustione a 0 mbar;
- Testa di combustione regolata come diagramma (C)p. 16.

Colonna 2

Perdita di carico farfalla gas 2)(B) con apertura massima: 90°.

Colonna 3

Perdita di carico rampa 3)(B) comprendente: valvola di regolazione VR, valvola di sicurezza VS (entrambe con apertura massima), regolatore di pressione R, filtro F (vedere componenti in tab. (D) di pag. 18).

I valori riportati nella tabella si riferiscono a:
gas naturale G 20 PCI 10 kWh/Nm³ (8,6 Mcal/Nm³)
Con:

gas naturale G 25 PCI 8,6 kWh/Nm³ (7,4 Mcal/Nm³) moltiplicare i valori della tabella:

- colonna 1: per 1,3;
- colonna 2-3: per 1,49.

Per conoscere la potenza approssimativa alla quale sta funzionando il bruciatore al MAX:

- Sottrarre dalla pressione del gas alla presa 1)(B) la pressione in camera di combustione.
- Trovare nella tabella (A), colonna 1, il valore di pressione più vicino al risultato della sottrazione.
- Leggere sulla sinistra la potenza corrispondente.

Esempio:

- Funzionamento alla potenza MAX
 - Gas naturale G 20 PCI 10 kWh/Nm³
 - Pressione del gas alla presa 1)(B) = 16,0 mbar
 - Pressione in camera di combustione = 3,0 mbar
- 16,0 - 3,0 = 13,0 mbar

Alla pressione 13,0 mbar, colonna 1, corrisponde nella tabella (A) una potenza di 1600 kW.

Questo valore serve come prima approssimazione; la portata effettiva va misurata al contatore.

Per conoscere invece la pressione del gas necessaria alla presa 1)(B), fissata la potenza massima alla quale si desidera funzioni il bruciatore:

- Trovare nella tabella (A) il valore di potenza più vicino al valore desiderato.
- Leggere sulla destra, colonna 1, la pressione alla presa 1)(B).
- Sommare a questo valore la presunta pressione in camera di combustione.

Esempio:

- Potenza MAX desiderata: 1600 kW
 - Gas naturale G 20 PCI 10 kWh/Nm³
 - Pressione del gas alla potenza di 1600 kW, dalla tabella (A), colonna 1 = 13,0 mbar
 - Pressione in camera di combustione = 3,0 mbar
- 13,0 + 3,0 = 16,0 mbar
pressione necessaria alla presa 1)(B).

GASDRUCK

In der nebenstehenden Tabelle werden die Mindestströmungsverluste entlang der Gaszuleitung in Abhängigkeit der Höchstleistung des Brenners angezeigt.

Spalte 1

Strömungsverlust Flammkopf.

Gasdruck an der Entnahmestelle 1)(B) gemessen, bei:

- Brennkammer auf 0 mbar;
- Gemäß Diagramm (C)S. 16 eingestellter Flammkopf.

Spalte 2

Strömungsverlust Gasdrossel 2)(B) bei maximaler Öffnung: 90°.

Spalte 3

Strömungsverlust Armaturen 3)(B) bestehend aus: Regelventil VR, Sicherheitsventil VS (beide bei maximaler Öffnung), Druckregler R, Filter F (siehe Bestandteile in Tab. (D) auf S. 18).

Die Tabellenwerte beziehen sich auf:

Erdgas G 20 - Hu 10 kWh/Nm³ (8,6 Mcal/Nm³)

Bei:

Erdgas G 25 - Hu 8,6 kWh/Nm³ (7,4 Mcal/Nm³) die

Tabellenwerte:

- Spalte 1: mit 1,3;
 - Spalte 2-3: mit 1,49;
- multiplizieren.

Zur Ermittlung der ungefähren Brennerleistung im Betrieb auf der Höchstleistung des Brenners:

- Vom Gasdruck an der Entnahmestelle 1)(B) den Druck in der Brennkammer abziehen.
- In der Tabelle (A), unter Spalte 1, den der Subtraktion nächsten Wert ablesen.
- Die entsprechende Leistung links ablesen.

Beispiel:

- Betrieb auf Höchstleistung
 - Erdgas Hu G20 10 kWh/Nm³
 - Gasdruck an der Entnahmestelle 1)(B) = 16,0 mbar
 - Brennkammerdruck = 3,0 mbar
- $$16,0 - 3,0 = 13,0 \text{ mbar}$$

Dem Druck von 13,0 mbar, Spalte 1, entspricht in der Tabelle (A) eine Leistung von 1600 kW. Dieser Wert dient als erste Näherung; der tatsächliche Durchsatz wird am Zähler abgelesen.

Zur Ermittlung des für den an der Entnahmestelle 1)(B) erforderlichen Gasdruckes, nachdem die gewünschte Höchstleistung des Brenners festgelegt wurde:

- In der Tabelle (A) die dem gewünschten Wert nächste Leistungsangabe ablesen.
- Rechts, unter der Spalte 1, den Druck an der Entnahmestelle 1)(B) ablesen.
- Diesen Wert mit dem angenommenen Druck in der Brennkammer addieren.

Beispiel:

- Gewünschte Höchstleistung: 1600 kW
 - Erdgas G20 Hu 10 kWh/Nm³
 - Gasdruck bei 1600 kW Leistung, aus Tabelle (A), Spalte 1 = 13,0 mbar
 - Brennkammerdruck = 3,0 mbar
- $$13,0 + 3 = 16,0 \text{ mbar}$$
- Erforderlicher Druck an der Entnahmestelle 1)(B).

GAS PRESSURE

The adjacent table shows minimum pressure losses along the gas supply line depending on the maximum burner output operation.

Column 1

Pressure loss at combustion head.

Gas pressure measured at test point 1)(B), with:

- Combustion chamber at 0 mbar;
- Combustion head adjusted as indicated in diagram (C)p. 16.

Column 2

Pressure loss at gas butterfly valve 2)(B) with maximum opening: 90°.

Column 3

Pressure loss of gas train 3)(B) includes: adjustment valve VR, safety valve VS (both fully open), pressure governor R, filter F (See components in Table (D) on page 18).

The values shown in the table refer to:

natural gas G 20 PCI 10 kWh/Nm³ (8,6 Mcal/Nm³)

With:

natural gas G 25 PCI 8,6 kWh/Nm³ (7,4 Mcal/Nm³)

multiply tabulated values:

- column 1: by 1.3;
- column 2-3: by 1.49.

Calculate the approximate maximum output of the burner thus:

- subtract the combustion chamber pressure from the gas pressure measured at test point 1)(B).
- Find the nearest pressure value to your result in column 1 of the table (A).
- Read off the corresponding output on the left.

Example:

- Maximum output operation
 - Natural gas G 20 PCI 10 kWh/Nm³
 - Gas pressure at test point 1)(B) = 16.0 mbar
 - Pressure in combustion chamber = 3.0 mbar
- $$16.0 - 3.0 = 13.0 \text{ mbar}$$

A maximum output of 1600 kW shown in Table (A) corresponds to 13.0 mbar pressure, column 1. This value serves as a rough guide, the effective delivery must be measured at the gas meter.

To calculate the required gas pressure at test point 1)(B), set the maximum output required from the burner operation:

- Find the nearest output value in the table (A).
- Read off the pressure at test point 1)(B) on the right in column 1.
- Add this value to the estimated pressure in the combustion chamber.

Example:

- Required burner maximum output operation: 1600 kW
 - Natural gas G 20 PCI 10 kWh/Nm³
 - Gas pressure at burner output of 1600 kW, taken from table (A), column 1 = 13.0 mbar
 - Pressure in combustion chamber = 3.0 mbar
- $$13.0 + 3 = 16.0 \text{ mbar}$$
- pressure required at test point 1)(B).

PRESSION DU GAZ

Le tableau ci-contre indique les pertes de charge minimales sur la ligne d'alimentation en gaz en fonction de la puissance maximum du brûleur.

Colonne 1

Perte de charge tête de combustion.

Pression du gaz mesurée à la prise 1)(B), avec:

- Chambre de combustion à 0 mbar;
- Tête de combustion réglée selon le diagramme (C)p. 16.

Colonne 2

Perte de charge vanne papillon gaz 2)(B) avec ouverture maximum: 90°.

Colonne 3

Perte de charge de la rampe gaz 3)(B) comprenant: vanne de régulation VR, vanne de sécurité VS (ayant chacune une ouverture maximum), régulateur de pression R, filtre F (voir composants sur le tab. (D) page 18).

Les valeurs reportées sur le tableau se réfèrent à:

gaz naturel G 20 PCI 10 kWh/Nm³ (8,6 Mcal/Nm³)

Avec:

gaz naturel G 25 PCI 8,6 kWh/Nm³ (7,4 Mcal/Nm³)

multiplier les valeurs du tableau:

- colonne 1: par 1,3;
- colonne 2-3: par 1,49.

Pour connaître la puissance maximum approximative à laquelle le brûleur fonctionne:

- Soustraire la pression dans la chambre de combustion de la pression du gaz à la prise 1)(B).
- Repérer la valeur la plus proche du résultat obtenu sur le tableau (A), colonne 1.
- Lire la puissance correspondante sur la gauche.

Exemple:

- Fonctionnement à la puissance maximum
 - Gaz naturel G 20 PCI 10 kWh/Nm³
 - Pression du gaz à la prise 1)(B) = 16,0 mbar
 - Pression en chambre de combustion = 3,0 mbar
- $$16,0 - 3,0 = 13,0 \text{ mbar}$$

Sur le tableau (A) la pression de 13,0 mbar, colonne 1, correspond une puissance de 1600 kW. Cette valeur sert de première approximation; le débit effectif est mesuré sur le compteur.

Par contre, pour connaître la pression du gaz nécessaire à la prise 1)(B), après avoir fixé la puissance maximum de fonctionnement du brûleur:

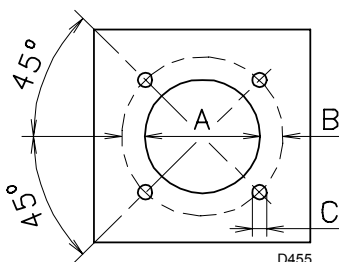
- Repérer la puissance la plus proche à la valeur voulue dans le tableau (A).
- Lire la pression à la prise 1)(B) sur la droite, colonne 1.
- Ajouter à cette valeur la pression estimée dans la chambre de combustion.

Exemple:

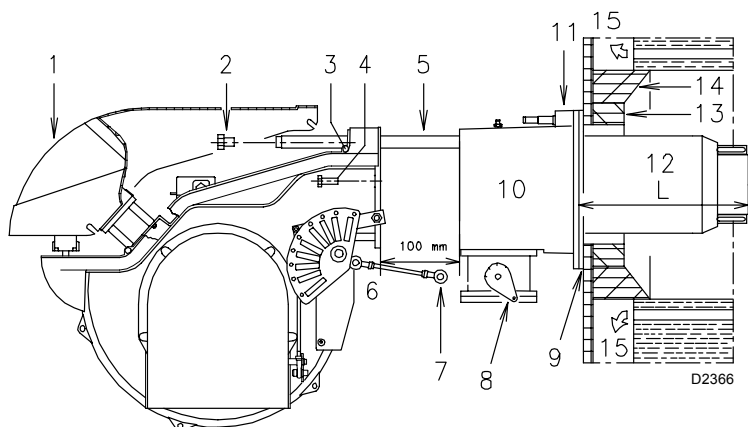
- Puissance maximum désirée: 1600 kW
 - Gaz naturel G 20 PCI 10 kWh/Nm³
 - Pression du gaz à la puissance de 1600 kW, sur le tableau (A), colonne 1 = 13,0 mbar
 - Pression dans la chambre de combustion = 3,0 mbar
- $$13,0 + 3 = 16,0 \text{ mbar}$$
- pression nécessaire à la prise 1)(B).

INSTALLAZIONE

mm	A	B	C
RS 160 /M BLU	230	325-368	M 16



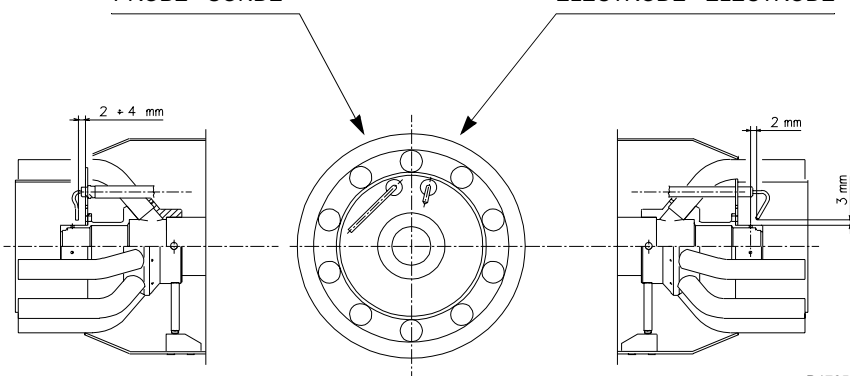
(A)



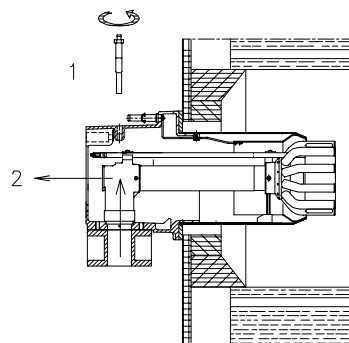
(B)

SONDA - FÜHLER
PROBE - SONDE

ELETTRODO - ELEKTRODE
ELECTRODE - ELECTRODE



(C)



(D)

PIASTRA CALDAIA (A)

Forare la piastra di chiusura della camera di combustione come in (A). La posizione dei fori filettati può essere tracciata utilizzando lo schermo termico a corredo del bruciatore.

LUNGHEZZA BOCCAGLIO (B)

La lunghezza del bocaglio va scelta secondo le indicazioni del costruttore della caldaia e, in ogni caso, deve essere maggiore dello spessore della porta della caldaia, completa di refrattario. Le lunghezze, L (mm), disponibili sono:

Bocaglio 12)	RS 160/M BLU
• corto	373
• lungo (con kit)	503

Per le caldaie con giro dei fumi anteriore 15), o con camera ad inversione di fiamma, eseguire una protezione in materiale refrattario 13), tra refrattario caldaia 14) e bocaglio 12).

La protezione deve consentire al bocaglio di essere estratto.

Per le caldaie con il frontale raffreddato ad acqua non è necessario il rivestimento refrattario 13)-14)(B), se non vi è espressa richiesta del costruttore della caldaia.

FISSAGGIO DEL BRUCIATORE ALLA CALDAIA (B)

Prima di fissare il bruciatore alla caldaia, verificare dall'apertura del bocaglio se la sonda e l'elettrodo sono correttamente posizionati come in (C).

Separare quindi la testa di combustione dal resto del bruciatore, fig. (B).

- Allentare le 4 viti 3) e togliere il cofano 1).
- Sganciare lo snodo 7) dal settore graduato 8).
- Togliere le viti 2) dalle due guide 5).
- Togliere le due viti 4) ed arretrare il bruciatore sulle guide 5) per circa 100 mm.
- Disinserire i cavi di sonda ed elettrodo e quindi sfilare del tutto il bruciatore dalle guide.

Fissare il manicotto con flangia 11)(B) alla piastra della caldaia interponendo lo schermo isolante 9)(B) dato a corredo. Utilizzare le 4 viti pure date a corredo dopo averne protetto la filettatura con prodotti antigrippanti.

La tenuta bruciatore-caldaia deve essere ermetica.

Se nel controllo precedente il posizionamento della sonda o dell'elettrodo non è risultato corretto, togliere la vite 1)(D), estrarre la parte interna 2)(D) della testa e provvedere alla loro taratura.

Non ruotare la sonda ma lasciarla come in (C); un suo posizionamento vicino all'elettrodo d'accensione potrebbe danneggiare l'amplificatore dell'apparecchiatura.

INSTALLATION

KESELPLATTE (A)

Die Abdeckplatte der Brennkammer wie in (A) gezeigt vorbohren. Die Position der Gewindebohrungen kann mit der zur Grundausstattung gehörenden Isolierplatte ermittelt werden.

FLAMMROHRLÄNGE (B)

Die Länge des Flammrohrs wird entsprechend der Angaben des Kesselherstellers gewählt und muß in jedem Fall länger sein, als die Stärke der Kesseltür, einschließlich des Schamottesteins. Die verfügbaren Längen, L (mm), sind:

Flammrohr 12)	RS 160/M BLU
• kurz	373
• lang (mit kit)	503

Für Heizkessel mit vorderem Rauchumlauf 15) oder mit Kammer mit Flammeninversion muß eine Schutzschicht aus feuerfestem Material 13), zwischen Schamottestein 14) und Flammrohr 12) eingeplant werden.

Diese Schutzschicht muß so angelegt sein, daß das Flammrohr ausbaubar ist.

Für die Kessel mit wassergekühlter Frontseite ist die Verkleidung mit feuerfestem Material 13)-14)(B) nicht notwendig, sofern nicht ausdrücklich vom Kesselhersteller erfordert.

BEFESTIGUNG DES BRENNERS AM HEIZKESSEL (B)

Vor der Befestigung des Brenners am Heizkessel ist von der Öffnung des Flammrohrs aus zu überprüfen, ob der Fühler und die Elektrode gemäß (C) in der richtigen Stellung sind.

Dann den Flammkopf vom übrigen Brenner abtrennen, Abb (B):

- Die 4 Schrauben 3) lockern und die Verkleidung 1) abnehmen.
- Das Gelenk 7) des Skalensegments 8) ausrasten.
- Die Schrauben 2) von den beiden Führungen 5) entfernen.
- Die zwei Schrauben 4) abnehmen und den Brenner auf den Gleitschienen 5) ca. 100 mm. nach hinten schieben.
- Die Fühler- und Elektrodenkabel abtrennen und dann den Brenner komplett aus den Gleitschienen ziehen.

Die Muffe mit Flansch 11)(B) an der Kesselplatte befestigen und den beigelegten Wärmeschild 9)(B) dazwischenlegen. Die 4 ebenfalls beigelegten Schrauben nach Auftragung von Freßschutzmitteln verwenden. Es muß die Dichtheit von Brenner-Kessel gewährleistet sein.

Falls bei der vorhergehenden Prüfung die Positionierung des Fühlers oder der Elektrode sich als nicht richtig erweist, die Schraube 1)(D) abnehmen, das Innenteil 2)(D) des Kopfs herausziehen und eine neue Einstellung vornehmen.

Den Fühler nicht drehen, sondern wie in (C) lassen; seine Positionierung in der Nähe der Zündelektrode könnte den Geräteverstärker beschädigen.

INSTALLATION

BOILER PLATE (A)

Drill the combustion chamber locking plate as shown in (A). The position of the threaded holes can be marked using the thermal screen supplied with the burner.

BLAST TUBE LENGTH (B)

The length of the blast tube must be selected according to the indications provided by the manufacturer of the boiler, and in any case it must be greater than the thickness of the boiler door complete with its fettling.

The range of lengths available, L (mm), is as follows:

Blast tube 12)	RS 160/M BLU
• short	373
• long (with kit)	503

For boilers with front flue passes 15) or flame inversion chambers, protective fettling in refractory material 13), must be inserted between the boiler's fettling 14) and the blast tube 12).

This protective fettling must not compromise the extraction of the blast tube.

For boilers having a water-cooled front the refractory fettling 13)-14)(B) is not required unless it is expressly requested by the boiler manufacturer.

SECURING THE BURNER TO THE BOILER (B)

Before securing the burner to the boiler, check through the blast tube opening to make sure that the flame sensor probe and the ignition electrode are correctly set in position, as shown in (C).

Now detach the combustion head from the burner, fig. (B):

- Loosen the four screws 3) and remove the cover 1).
- Disengage the articulated coupling 7) from the graduated sector 8).
- Remove the screws 2) from the two slide bars 5).
- Remove the two screws 4) and pull the burner back on slide bars 5) by about 100 mm.
- Disconnect the wires from the probe and the electrode and then pull the burner completely off the slide bars.

Secure the sleeve with flange 11)(B) to the boiler plate, interposing the thermal insulating screen 9)(B) supplied with the burner. Use the 4 screws, also supplied with the unit, after first protecting the thread with an anti-locking product.

The seal between burner and boiler must be airtight.

If you noticed any irregularities in positions of the probe or ignition electrode during the check mentioned above, remove screw 1)(D), extract the internal part 2)(D) of the head and proceed to set up the two components correctly.

Do not attempt to turn the probe. Leave it in the position shown in (C) since if it is located too close to the ignition electrode the control box amplifier may be damaged.

INSTALLATION

PLAQUE CHAUDIERE (A)

Percer la plaque de fermeture de la chambre de combustion comme sur la fig. (A). La position des trous filetés peut être tracée en utilisant l'écran thermique du brûleur.

LONGUEUR BUSE (B)

La longueur de la buse doit être choisie selon les indications du constructeur de la chaudière, et elle doit en tout cas être supérieure à l'épaisseur de la porte de la chaudière, matériau réfractaire compris.

Les longueurs, L (mm), disponible sont:

Buse 12)	RS 160/M BLU
• courte	373
• longue (avec kit)	503

Pour les chaudières avec circulation des fumées sur l'avant 15), ou avec chambre à inversion de flamme, réaliser une protection en matériau réfractaire 13), entre réfractaire chaudière 14) et buse 12).

La protection doit permettre l'extraction de la buse.

Pour les chaudières dont la partie frontale est refroidie par eau, le revêtement réfractaire 13)-14)(B) n'est pas nécessaire, sauf indication expresse du constructeur de la chaudière.

FIXATION DU BRULEUR A LA CHAUDIERE (B)

Avant de fixer le brûleur à la chaudière, vérifier par l'ouverture de la buse si la sonde et l'électrode sont positionnées correctement comme indiqué en (C).

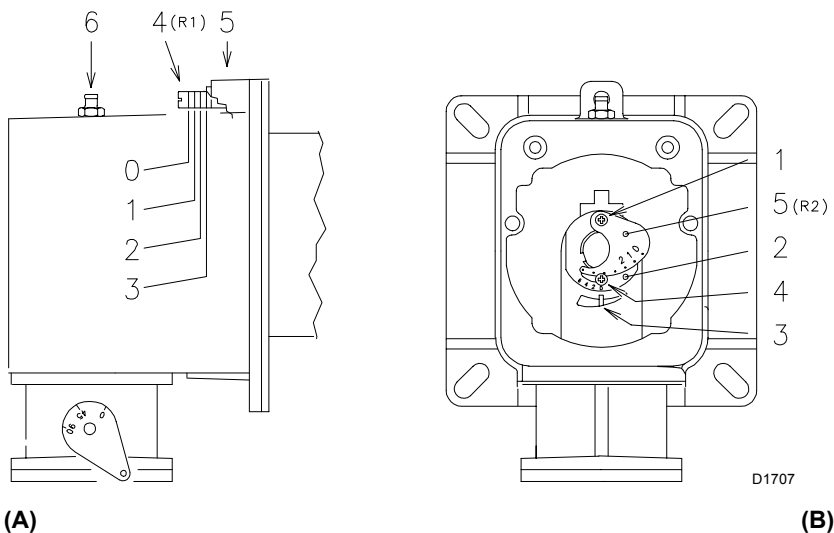
Séparer ensuite la tête de combustion du reste du brûleur, fig. (B):

- Desserrer les 4 vis 3) et retirer le coffret 1).
- Décrocher la rotule 7) du secteur gradué 8).
- Retirer les vis 2) des deux guides 5).
- Retirer les vis 4) et faire reculer le brûleur sur les guides 5) d'environ 100 mm.
- Détacher les câbles de la sonde et de l'électrode, enlever ensuite complètement le brûleur des guides.

Fixer le manchon avec bride 11)(B) à la plaque de la chaudière en interposant l'écran isolant 9)(B) fourni de série. Utiliser les 4 vis également de série après en avoir protégé le filetage par du produit antigrippant.

L'étanchéité brûleur-chaudière doit être parfaite.

Si, lors du contrôle précédent, le positionnement de la sonde ou de l'électrode n'était pas correct, retirer la vis 1)(D), extraire la partie interne 2)(D) de la tête et tarer celles-ci. Ne pas faire pivoter la sonde mais la laisser en place comme indiqué en (C); son positionnement dans le voisinage de l'électrode d'allumage pourrait endommager l'amplificateur de l'appareil.



REGOLAZIONE TESTA DI COMBUSTIONE
 A questo punto dell'installazione, boccaglio e manicotto sono fissati alla caldaia come in fig. (A). È quindi particolarmente agevole la regolazione delle testa di combustione, regolazione che dipende unicamente dalla potenza massima del bruciatore.

Perciò, prima di regolare la testa di combustione, bisogna fissare questo valore.

Sono previste due regolazioni della testa:

- quella dell'aria esterna R1;
- quella dell'aria centrale R2.

Trovare nel diagramma (C) la tacca per:

Regolazione aria esterna R1 (A)

Ruotare la vite 4)(A) fino a far collimare la tacca trovata con il piano anteriore 5)(A) del raccordo.

IMPORTANTE: Per facilitare la regolazione, allentare la vite 6)(A), regolare e poi bloccare.

Regolazione aria centrale R2 (B)

Allentare le 3 viti 1)(B) e ruotare la ghiera 2) fino a far collimare la tacca trovata con l'indice 3). Bloccare le 3 viti 1).

Esempio

RS 160 /M BLU

potenza max bruciatore = 1500 kW.

Dal diagramma (C) risulta che per questa potenzialità le regolazioni sono:

- aria esterna: R1 = tacca 8,6;
- aria centrale: R2 = tacca 0.

NOTE

• La regolazione R2 (diagramma C) è indicativa. Se possibile si suggerisce di mantenere la ghiera sempre chiusa (tacca 0); qualora sia necessario un recupero d'aria si può aprire la ghiera seguendo le indicazioni del diagramma (C).

• Il diagramma (C) indica una regolazione ottimale per una tipologia di caldaie secondo fig. (B) pag. 10.

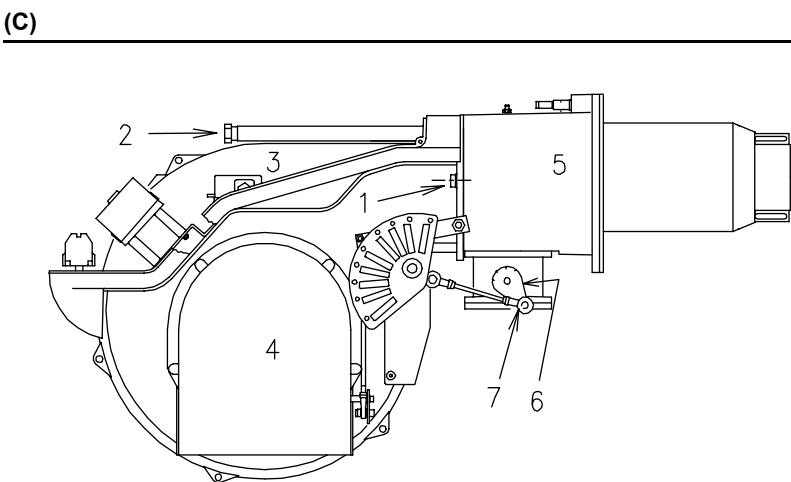
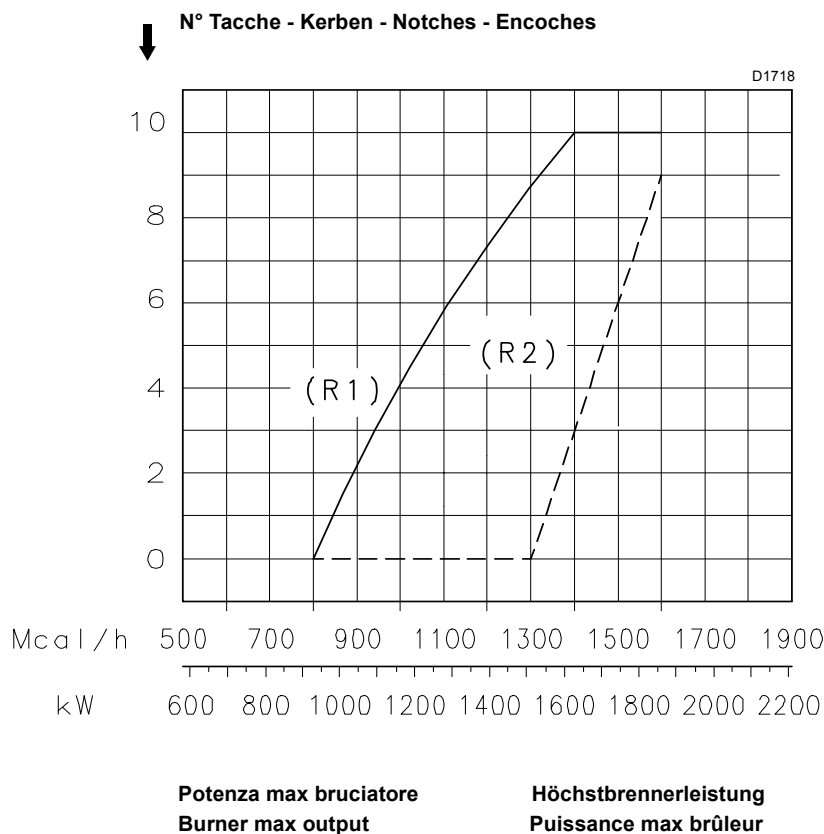
Controllare che la combustione sia soddisfacente e priva di pulsazioni.

Terminata la regolazione della testa, rimontare il bruciatore sulle guide 3)(D) a circa 100 mm dal manicotto 4)(D) - bruciatore nella posizione illustrata dalla fig. (B) pag. 14 - inserire il cavo della sonda ed il cavo dell'elettrodo e quindi far scorrere il bruciatore fino al manicotto, bruciatore nella posizione illustrata dalla fig. (D).

Rimettere le viti 2) interponendovi la staffa portaprolunghe con relative prolunghe sulle guide 3). Fissare il bruciatore al manicotto con le viti 1). Riaggianciare lo snodo 7) al settore graduato 6).

Attenzione

All'atto della chiusura del bruciatore sulle due guide, è opportuno tirare delicatamente verso l'esterno il cavo d'alta tensione ed il cavetto della sonda di rivelazione fiamma, fino a metterli in leggera tensione.



(D) D2367

EINSTELLUNG DES FLAMMKOPFS

An dieser Stelle der Installation sind Flammrohr und Muffe gem. Abb. (A) am Kessel befestigt. Die Einstellung des Flammkopfs ist daher besonders bequem, sie hängt einzig und allein von der Höchstbrennerleistung ab. Dieser Wert muß daher unbedingt vor der Einstellung des Flammkopfs festgelegt werden. Am Flammkopf sind zwei Einstellungen vorge-
sehen:

- der Außenluft R1;
- der Zentralluft R2.

Im Diagrammen (C) die Kerbe ausfindig machen, für:

Einstellung der Außenluft R1 (A)

Die Schraube 4)(A) verdrehen, bis die gefundene Kerbe mit der Vorderfläche 5)(A) des Nippels zusammenfällt.

WICHTIGER HINWEIS: Um die Einstellung zu vereinfachen, die Schraube 6)(A) lockern, die Einstellung vornehmen und anschließend die Schraube wieder blockieren.

Einstellung der Zentralluft R2 (B)

Die 3 Schrauben 1)(B) lockern und den Stellring 2) soweit drehen, bis die gefundene Kerbe mit dem Indexstift 3) zusammenfällt. Die 3 Schrauben 1) blockieren.

Beispiel

RS 160 /M BLU

Höchstbrennerleistung = 1500 kW.

Dem Diagramm (C) wird entnommen, daß die Gas- und Luft Einstellungen für diesen Leistungsbereich sind:

- Außenluft: R1 = Kerbe 8,6;
- Zentralluft: R2 = Kerbe 0.

MERKE

• Die Einstellung R2 (Diagram C) dient zur Orientierung. Falls möglich, sollte der Stellring stets geschlossen bleiben (Kerbe 0); Sollte eine Rückgewinnung der Luft erforderlich werden, kann der Stellring geöffnet werden, dabei sind die Vorgaben in Diagramm (C) zu befolgen.

• Im Diagramm (C) wird eine optimale Einstellung für einen Heizkesseltyp wie in Abb. (B) Seite 10 gezeigt.

Die Verbrennung muß zufriedenstellend und ohne Verpuffungen erfolgen.

Nach Beendigung der Flammkopfeinstellung den Brenner auf die Gleitschienen 3)(D) in ca. 100 mm Abstand zur Muffe 4)(D) - einbauen - Brennerposition in Abb. (B) Seite 14 - das Fühler- und Elektrodenkabel einsetzen und anschließend den Brenner bis zur Muffe schieben, Brennerposition in Abb. (D).

Die Schrauben 2) erneut anbringen, dabei auf den Gleitschienen den Tragbügel für die Verlängerungen 3) und die entsprechenden Verlängerungen dazwischensetzen.

Den Brenner mit der Schraube 1) an der Muffe befestigen.

Das Gelenk 7) wieder am Skalensegment 6) einhängen.

Wichtiger Hinweis

Beim Schließen des Brenners auf die zwei Gleitschienen ist es ratsam, das Hochspannungskabel und das Kabel des Flammenfühlers vorsichtig nach außen zu ziehen, bis sie leicht gespannt sind.

COMBUSTION HEAD SETTING

Installation operations are now at the stage where the blast tube and sleeve are secured to the boiler as shown in fig. (A). It is now a very simple matter to set up the combustion head, as this depends solely on the output developed by the burner at maximum power.

It is therefore essential to establish this value before proceeding to set up the combustion head.

There are two adjustments to make on the head:

- outside air R1;
- central air R2.

In diagram (C) find the notch for:

Outside air adjustment R1 (A)

Turn screw 4)(A) until the notch identified is aligned with the front surface 5)(A) of the connector.

IMPORTANT: In order to facilitate adjustment, loosen screw 6)(A), adjust and then tighten.

Central air adjustment R2 (B)

Loosen the 3 screws 1)(B) and turn ring 2) until the notch identified is aligned with index 3). Tighten the 3 screws 1) fully down.

Example

RS 160 /M BLU

max. burner output = 1500 kW.

If we consult diagram (C) we find that for this output the adjustments are:

- outside air: R1 = notch 8.6;
- central air: R2 = notch 0.

NOTES

• R2 adjustment (diagram C) is an indication only. If possible, always keep the ring nut closed (notch 0); if air recovery is required the nut may be opened following the indications in diagram (C).

• Diagram (C) indicates an optimal regulation for a type of boiler seen in fig. (B) page 10.

Make sure that the combustion characteristics are satisfactory and free of pulsations.

Once you have finished setting up the head, refit the burner to the slide bars 3)(D) at approximately 100 mm from the sleeve 4)(D) - burner positioned as shown in fig. (B) pag. 14 - insert the flame detection probe cable and the ignition electrode cable and then slide the burner up to the sleeve so that it is positioned as shown in fig. (D).

Refit screws 2) on slide bars 3) after mounting the extension bracket and relative extensions. Secure the burner to the sleeve by tightening screw 1).

Reconnect the articulation 7) to the graduated sector 6).

Important

When fitting the burner on the two slide bars, it is advisable to gently draw out the high tension cable and flame detection probe cable until they are slightly stretched.

REGLAGE TETE DE COMBUSTION

A ce stade de l'installation, buse et manchon sont fixés à la chaudière comme indiqué sur la fig. (A). Le réglage de la tête de combustion est donc particulièrement facile, et dépend uniquement de la puissance maximum du brûleur.

C'est pourquoi, il faut fixer cette valeur avant de régler la tête de combustion.

Deux réglages de la tête sont prévus:

- celui-ci de l'air extérieure R1;
- celui-ci de l'air centrale R2.

Trouver sur le diagramme (C) l'encoche pour:

Réglage de l'air extérieure R1 (A)

Faire pivoter la vis 4)(A) jusqu'à faire correspondre l'encoche trouvée avec le plan antérieur 5)(A) du raccord.

IMPORTANT: Pour faciliter le réglage, desserrer la vis 6)(A), régler et bloquer à nouveau la vis.

Réglage de l'air centrale R2 (B)

Desserrer les 3 vis 1)(B) et faire tourner la bague 2) jusqu'à faire correspondre l'encoche avec le repère 3).

Bloquer les 3 vis 1).

Exemple

RS 160 /M BLU

puissance maxi du brûleur = 1500 kW.

Le diagramme (C) indique que pour cette puissance les réglages sont:

- l'air extérieure: R1 = encoche 8,6;
- l'air centrale: R2 = encoche 0.

NOTES

• Le réglage R2 (diagramme C) est reporté à titre indicatif. Si possible, toujours maintenir la bague fermée (encoche 0); ouvrir la bride en suivant les indications du diagramme (C) si une récupération d'air s'avère nécessaire.

• Le diagramme (C) indique un réglage parfait pour un type de chaudière correspondant à la fig. (B) page 10.

Contrôler que la combustion soit satisfaisante et sans saccades.

Une fois terminé le réglage de la tête, remonter le brûleur sur les guides 3)(D) à environ 100 mm du manchon 4)(D) - brûleur dans la position illustrée fig. (B) pag. 14 - insérer les câbles de la sonde et de l'électrode et ensuite faire coulisser le brûleur jusqu'au manchon, brûleur dans la position illustrée fig. (D).

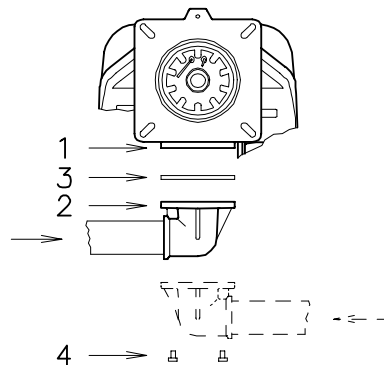
Replacer les vis 2) en interposant la bride porte rallonges avec les rallonges correspondantes sur les guides 3).

Fixer le brûleur au manchon avec la vis 1).

Raccrocher la rotule 7) au secteur gradué 6).

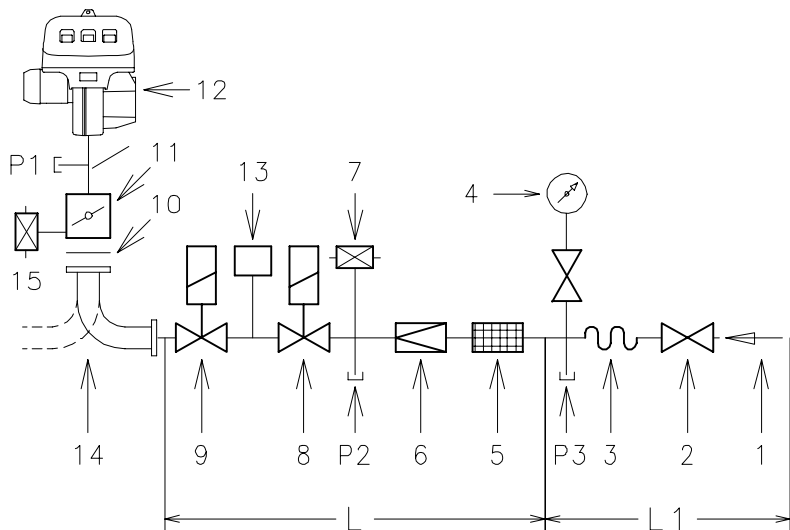
Attention

Au moment de la fermeture du brûleur sur les deux guides, il faut tirer délicatement vers l'extérieur le câble de haute tension et le petit câble de la sonde de détection flamme, jusqu'à ce qu'ils soient légèrement tendus.



(A)

D722



(B)

D1329

**BRUCIATORI E RELATIVE RAMPE GAS OMOLOGATE SECONDO NORMA EN 676
BRENNER UND ZUGEHÖRIGE NACH EN 676 TYPGEPRÜFTE GASARMATUREN
BURNERS AND RELEVANT GAS TRAINS APPROVED ACCORDING TO EN 676
BRÛLEURS ET RELATIVES RAMPES GAZ HOMOLOGUEES SELON LA NORME EN 676**

RAMPE - GASARMATUREN GAS TRAINS - RAMPE GAZ L			13	14
Ø	C.T.	Code	Code	Code
2"	-	3970146	3010123	-
2"	◆	3970160	-	-
2"	-	3970181	3010123	-
2"	◆	3970182	-	-
DN 65	-	3970147	3010123	3000825
DN 65	◆	3970161	-	3000825
DN 80	-	3970148	3010123	3000826
DN 80	◆	3970162	-	3000826
DN 100	-	3970149	3010123	3010127
DN 100	◆	3970163	-	3010127

(C)

**COMPONENTI RAMPA GAS L - BESTANDTEILE GASARMATUREN
GAS TRAINS COMPONENTS - COMPOSANTS RAMPE GAZ**

Code	Componenti - Bestandteile - Components - Composants		
	5	6	7 - 8
3970146 3970160	GF 520/1	FRS 520	DMV-DLE 520/11
3970181 3970182	Multiblock MB DLE 420		
3970147 3970161	GF 40065/3	FRS 5065	DMV-DLE 5065/11
3970148 3970162	GF 40080/3	FRS 5080	DMV-DLE 5080/11
3970149 3970163	GF40100/3	FRS 5100	DMV-DLE 5100/11

(D)

LINEA ALIMENTAZIONE GAS

- La rampa del gas va collegata all'attacco del gas 1)(A), tramite la flangia 2), la guarnizione 3) e le viti 4) date a corredo del bruciatore.
- La rampa può arrivare da destra o da sinistra, secondo comodità, vedi fig. (A).
- Le elettrovalvole 8)-9)(B) del gas devono essere il più vicino possibile al bruciatore in modo da assicurare l'arrivo del gas alla testa di combustione nel tempo di sicurezza di 3 s.
- Assicurarsi che il campo di taratura del regolatore di pressione (colore della molla) comprenda la pressione necessaria al bruciatore.

RAMPA GAS (B)

E' omologata secondo norma EN 676 e viene fornita separatamente dal bruciatore con il codice indicato in tab. (C).

LEGENDA (B)

- 1 - Condotto arrivo del gas
 - 2 - Valvola manuale
 - 3 - Giunto antivibrante
 - 4 - Manometro con rubinetto a pulsante
 - 5 - Filtro
 - 6 - Regolatore di pressione (verticale)
 - 7 - Pressostato gas di minima
 - 8 - Elettrovalvola di sicurezza VS (verticale)
 - 9 - Elettrovalvola di regolazione VR (verticale)
- Due regolazioni:
- portata d'accensione (apertura rapida)
 - portata massima (apertura lenta)
- 10 - Guarnizione a corredo bruciatore
 - 11 - Farfalla regolazione gas
 - 12 - Bruciatore
 - 13 - Dispositivo di controllo tenuta valvole 8)-9). Secondo la norma EN 676 il controllo di tenuta è obbligatorio per i bruciatori con potenza massima superiore a 1200 kW.
 - 14 - Adattatore rampa-bruciatore
 - 15 - Pressostato gas di massima

- P1 - Pressione alla testa di combustione
P2 - Pressione a valle del regolatore
P3 - Pressione a monte del filtro

L - Rampa gas fornita a parte con il codice indicato in tab. (C).

L1 - A cura dell'installatore

LEGENDA TABELLA (C)

C.T.= Dispositivo controllo tenuta valvole gas 8) - 9):

- = Rampa priva del dispositivo di controllo tenuta; dispositivo che può essere ordinato a parte, vedi colonna 13, e montato successivamente.

◆ = Rampa con il dispositivo di controllo tenuta montato.

13 = Dispositivo di controllo tenuta valvole VPS.

Fornito su richiesta separatamente dalla rampa gas.

14 = Adattatore rampa-bruciatore.

Fornito su richiesta separatamente dalla rampa gas.

Nota

Per la regolazione della rampa gas vedere le istruzioni che l'accompagnano.

GASZULEITUNG

- Gasarmaturen sind über Flansch 2), Dichtung 3) und Schrauben 4), zur Brennerausstattung gehörend, mit dem Gasanschluß 1)(A) zu verbinden.
- Die Armatur kann je nach Bedarf von rechts bzw. links zugeführt werden, s. Abb. (A).
- Die Gasmagnetventile 8)-9)(B) sollen so nah wie möglich am Brenner liegen, damit die Gaszufuhr zum Flammkopf innerhalb 3 Sekunden sichergestellt ist.
- Überprüfen, ob der Einstellbereich des Druckreglers (Farbe der Feder) die für den Brenner erforderlichen Druckwerte vorsieht.

GASARMATUREN (B)

Nach Norm EN 676 typgeprüft, wird gesondert mit dem in Tab. (C) angegebenen Code geliefert.

ZEICHENERKLÄRUNG (B)

- 1 - Gaszuleitung
 - 2 - Handbetätigtes Ventil
 - 3 - Kompensator
 - 4 - Manometer mit Druckknopfahh
 - 5 - Filter
 - 6 - Druckregler (senkrecht)
 - 7 - Gas-Minimaldruckwächter
 - 8 - Sicherheitsmagnetventil VS (senkrecht)
 - 9 - Regelmagnetventil VR (senkrecht)
- Zwei Einstellungen:
- Zünddurchsatz (schnellöffnend)
 - Max. Durchsatz (langsamöffnend)
- 10 - Dichtung Brennergrundausstattung
 - 11 - Gas-Einstelldrossel
 - 12 - Brenner
 - 13 - Dichtheitskontrolleinrichtung der Gasventile 8)-9). Laut Norm EN 676 ist die Dichtheitskontrolle für Brenner mit Höchstleistung über 1200 kW Pflicht.
 - 14 - Passtück Armatur-Brenner
 - 15 - Gas-Höchstdruckwächter
- P1 - Druck am Flammkopf
P2 - Druck nach dem Regler
P3 - Druck vor dem Filter
- L - Gasarmatur gesondert mit dem in Tab. (C) angegebenen Code geliefert.
L1 - Vom Installateur auszuführen

ZEICHENERKLÄRUNG TABELLE (C)

- C.T.= Dichtheitskontrolleinrichtung der Gasventile 8) - 9):
- = Gasarmatur ohne Dichtheitskontroll-einrichtung; die Einrichtung kann gesondert bestellt, siehe Spalte 13, und später eingebaut werden.
 - ◆ = Gasarmatur mit der eingebauten Dichtheitskontrolleinrichtung VPS.
- 13 = Dichtheitskontrolleinrichtung VPS der Gasventile.
Auf Anfrage gesondert von der Gasarmatur lieferbar.
- 14 = Passtück Armatur-Brenner.
Auf Anfrage gesondert von der Gasarmatur lieferbar.

Merke

Zur Einstellung der Gasarmaturen siehe die beigelegten Anleitungen.

GAS LINE

- The gas train must be connected to the gas attachment 1)(A), using flange 2), gasket 3) and screws 4) supplied with the burner.
- The gas train can enter the burner from the right or left side, depending on which is the most convenient, see fig. (A).
- Gas solenoids 8)-9)(B) must be as close as possible to the burner to ensure gas reaches the combustion head within the safety time range of 3 s.
- Make sure that the pressure governor calibration range (colour of the spring) comprises the pressure required by the burner.

GAS TRAIN (B)

It is type-approved according to EN 676 Standards and is supplied separately from the burner with the code indicated in Table (C).

KEY (B)

- 1 - Gas input pipe
 - 2 - Manual valve
 - 3 - Vibration damping joint
 - 4 - Pressure gauge with pushbutton cock
 - 5 - Filter
 - 6 - Pressure governor (vertical)
 - 7 - Minimum gas pressure switch
 - 8 - Safety solenoid VS (vertical)
 - 9 - Adjustment solenoid VR (vertical)
- Two adjustments:
- ignition delivery (rapid opening)
 - maximum delivery (slow opening)
- 10 - Standard issue burner gasket
 - 11 - Gas adjustment butterfly valve
 - 12 - Burner
 - 13 - Gas valve 8)-9) leak detection control device.
In accordance with EN 676 Standards, gas valve leak detection control devices are compulsory for burners with maximum outputs of more than 1200 kW.
 - 14 - Gas train/burner adaptor
 - 15 - Maximum gas pressure switch
- P1 - Pressure at combustion head
P2 - Pressure down-line from the pressure governor
P3 - Pressure up-line from the filter

L - Gas train supplied separately with the code indicated in Table (C)

L1 - The responsibility of the installer

KEY TO TABLE (C)

- C.T.= Gas valves 8) - 9) leak detection control devices:
- = Gas train without gas valve leak detection control device; device that can be ordered separately and assembled subsequently (see Column 13).
 - ◆ = Gas train with assembled VPS valve leak detection control device.
- 13 = VPS valve leak detection control device.
Supplied separately from gas train on request.
- 14 = Gas train/burner adaptor.
Supplied separately from gas train on request.

Note

See the accompanying instructions for the adjustment of the gas train.

LIGNE ALIMENTATION GAZ

- La rampe du gaz doit être reliée au raccord du gaz 1)(A), par la bride 2), le joint 3) et les vis 4) fournis de série avec le brûleur.
- La rampe peut arriver par la droite ou par la gauche selon les cas, comme indiqué sur la fig. (A).
- Les électrovannes 8)-9)(B) du gaz doivent être le plus près possible du brûleur de façon à assurer l'arrivée du gaz à la tête de combustion en un temps de sécurité de 3 s.
- Contrôler que la plage de réglage du régulateur de pression (couleur du ressort) recouvre la pression nécessaire au brûleur.

RAMPE GAZ (B)

Elle est homologuée suivant la norme EN 676 et elle est fournie séparément du brûleur avec le code indiqué dans le tableau (C).

LEGENDA (B)

- 1 - Canalisation d'arrivée du gaz
 - 2 - Vanne manuelle
 - 3 - Joint anti-vibrations
 - 4 - Manomètre avec robinet à bouton poussoir
 - 5 - Filtre
 - 6 - Régulateur de pression (vertical)
 - 7 - Pressostat gaz de seuil minimum
 - 8 - Electrovanne de sécurité VS (verticale)
 - 9 - Electrovanne de régulation VR (verticale)
- Deux réglages:
- débit d'allumage (ouverture rapide)
 - débit maximum (ouverture lente)
- 10 - Joint fournis avec le brûleur
 - 11 - Papillon réglage gaz
 - 12 - Brûleur
 - 13 - Dispositif de contrôle d'étanchéité vannes 8)-9).
Selon la norme EN 676, le contrôle d'étanchéité est obligatoire pour les brûleurs ayant une puissance maximale supérieure à 1200 kW.
 - 14 - Adaptateur rampe-brûleur
 - 15 - Pressostat gaz seuil maximum
- P1 - Pression à la tête de combustion
P2 - Pression en aval du régulateur
P3 - Pression en amont du filtre

L - La rampe gaz est fournie à part avec le code indiqué dans le tab. (C).

L1 - A la charge de l'installateur

LEGENDE TABLEAU (C)

- C.T.= Dispositif de contrôle d'étanchéité vannes 8)-9):
- = Rampe sans dispositif de contrôle d'étanchéité; dispositif qui peut être commandé à part et monté par la suite, voir colonne 13.
 - ◆ = Rampe avec dispositif de contrôle d'étanchéité VPS monté.
- 13 = Dispositif VPS de contrôle d'étanchéité de la vanne.
Fourni sur demande séparément de la rampe gaz.
- 14 = Adaptateur rampe-brûleur.
Fourni sur demande séparément de la rampe gaz.

Note

Pour le réglage de la rampe gaz voir les instructions qui l'accompagnent.

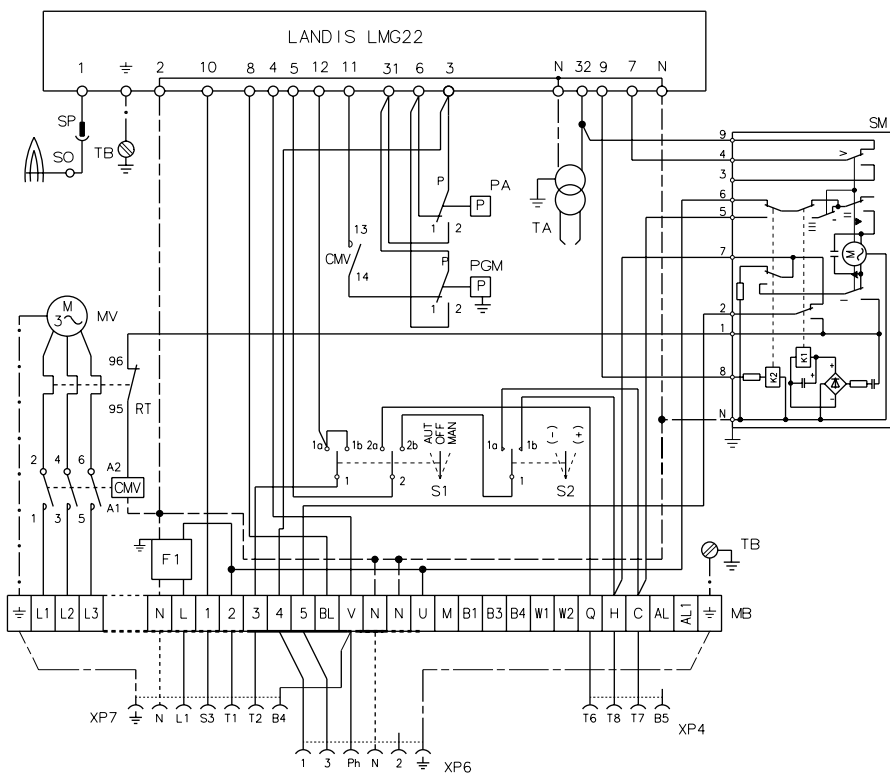
SCHEMA (A)

Bruciatore RS 160/M BLU

- Il modello RS 160/M BLU lascia la fabbrica previsto per alimentazione elettrica **400 V**.
- Se l'alimentazione è **230 V**, cambiare il collegamento del motore (da stella a triangolo) e la taratura del relè termico.

Legenda schema (A)

- CMV - Contattore motore
- F1 - Filtro contro radiodisturbi
- LMG22 - Apparecchiatura elettrica
- MB - Morsetti bruciatore
- MV - Motore ventilatore
- PA - Pressostato aria
- PGM - Pressostato gas di massima
- RT - Relè termico
- S1 - Interruttore per funzionamento:
 MAN = manuale
 AUT = automatico
 OFF = spento
- S2 - Pulsante per
 - = diminuzione potenza
 + = aumento potenza
- SM - Servomotore
- SO - Sonda di ionizzazione
- SP - Spina-presa
- TA - Trasformatore d'accensione
- TB - Terra bruciatore
- XP4 - Presa a 4 poli
- XP6 - Presa a 6 poli
- XP7 - Presa a 7 poli



(A)

D3552

ELEKTROANLAGE

ELEKTROANLAGE werkseitig ausgeführt

SCHEMA (A)

Brenner RS 160/M BLU

- Die Modelle RS 160/M BLU wird werkseitig für **400 V** Stromversorgung vorbereitet.
- Falls die Stromversorgung **230 V** beträgt, den Motoranschluß (Stern- oder Dreieckschaltung) und die Einstellung des Wärmerelais verändern.

Erläuterung Schema (A)

CMV	- Motorkontaktgeber
F1	- Funkentstörer
LMG22	- Steuergerät
MB	- Klemmenbrett Brenner
MV	- Gebläsemotor
PA	- Luftdruckwächter
PGM	- Gas-Höchstdruckwächter
RT	- Überstromauslöser
S1	- Schalter für: MAN = Manueller Betrieb AUT = Automatischer Betrieb OFF = AUS
S2	- Schalter für - = Leistungsabminderung + = Leistungserhöhung
SM	- Stellantrieb
SO	- Ionisationssonde
SP	- Steckanschluß
TA	- Zündtransformator
TB	- Brennererdung
XP4	- Steckerbuchse mit 4 Polen
XP6	- Steckerbuchse mit 6 Polen
XP7	- Steckerbuchse mit 7 Polen

ELECTRICAL SYSTEM

ELECTRICAL SYSTEM as set up by the manufacturer

LAYOUT (A)

Burner RS 160/M BLU

- Models RS 160/M BLU leaves the factory pre-set for **400 V** power supply.
- If **230 V** power supply is used, change the motor connection from star to delta and change the setting of the thermal cut-out as well.

Key to Layout (A)

CMV	- Motor contactor
F1	- Protection against radio interference
LMG22	- Control box
MB	- Burner terminal strip
MV	- Fan motor
PA	- Air pressure switch
PGM	- Maximum gas pressure switch
RT	- Thermal cut-out
S1	- Switch for following operations: MAN = manual AUT = automatic OFF
S2	- Button for: - = power reduction + = power increase
SM	- Servomotor
SO	- Ionisation probe
SP	- Plug-socket
TA	- Ignition transformer
TB	- Burner ground
XP4	- 4 pole socket
XP6	- 6 pole socket
XP7	- 7 pole socket

INSTALLATION ELECTRIQUE

INSTALLATION ELECTRIQUE effectué en usine

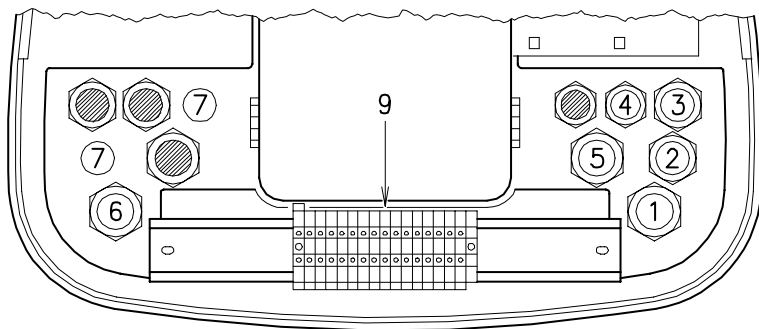
SCHEMA (A)

Brûleur RS 160/M BLU

- Le modèle RS 160/M BLU quitte l'usine prévu pour une alimentation électrique à **400 V**.
- Si l'alimentation est à **230 V**, modifier le branchement du moteur (d'étoile à triangle) et le réglage du relais thermique.

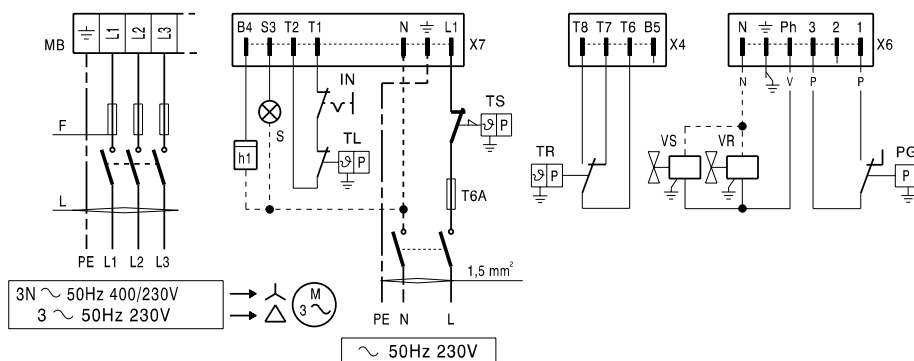
Légende schémas (A)

CMV	- Contacteur moteur
F1	- Protection contre parasites radio
LMG22	- Coffret de sécurité
MB	- Porte-bornes brûleurs
MV	- Moteur ventilateur
PA	- Pressostat air
PGM	- Pressostat gaz seuil maximum
RT	- Relais thermique
S1	- Interrupteur pour le fonctionner MAN = manuel OFF = éteint
S2	- Bouton-poussoir pour: - = diminution puissance + = augmentation puissance
SM	- Servomoteur
SO	- Sonde d'ionisation
SP	- Fiche-prise
TA	- Transformateur d'allumage
TB	- Mise à la terre brûleur
XP4	- Prise 4 pôles
XP6	- Prise 6 pôles
XP7	- Prise 7 pôles



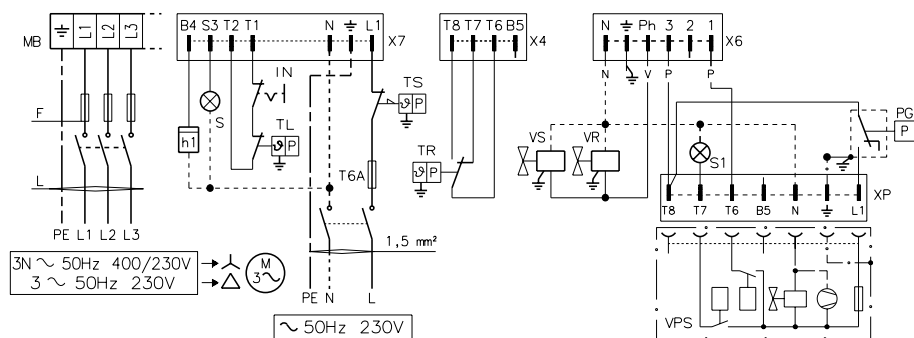
(A)

D886



(B)

D3553



(C)

D3554

		RS 160/M BLU	
		230 V	400 V
F	A	T25	T20
L	mm ²	2,5	2,5

(D)

COLLEGAMENTI ELETTRICI

Usare cavi flessibili secondo norma EN 60 335-1:
 • se sotto guaina di PVC almeno tipo H05 VV-F;
 • se sotto guaina di gomma almeno tipo H05 RR-F.

Tutti i cavi da collegare alla morsetteria 9(A) del bruciatore vanno fatti passare dai passacavi. L'utilizzo dei passacavi può avvenire in vari modi; a scopo esemplificativo indichiamo il modo seguente:

- 1- Pg 13,5 Alimentazione trifase
- 2- Pg 11 Alimentazione monofase
- 3- Pg 11 Telecomando TL
- 4- Pg 9 Telecomando TR o sonda (RWF40)
- 5- Pg 13,5 Valvole gas
- 6- Pg 13,5 Pressostato gas o dispositivo per il controllo di tenuta valvole
- 7- Pg 11 Forare, se si desidera aggiungere un bocchettone

SCHEMA (B)

Allacciamento elettrico bruciatore RS 160/M BLU senza controllo tenuta valvole gas

SCHEMA (C)

Allacciamento elettrico bruciatore RS 160/M BLU con controllo tenuta valvole gas VPS
 Il controllo tenuta valvole gas avviene subito prima di ogni avviamento del bruciatore.

Fusibile e sezione cavi schemi (B-C), vedi tab. (D).

Sezione non indicata: 1,5 mm²

Legenda schemi (B) - (C)

- IN - Interruttore elettrico per arresto manuale bruciatore
- XP - Spina per controllo di tenuta
- X4 - Spina a 4 poli
- X6 - Spina a 6 poli
- X7 - Spina a 7 poli
- MB - Morsetteria bruciatore
- PS - Pulsante di sblocco
- PG - Pressostato gas di min.
- S - Segnalazione di blocco a distanza
- S1 - Segnalazione di blocco del controllo di tenuta a distanza
- TL - Telecomando di limite: ferma il bruciatore quando la temperatura o la pressione in caldaia raggiunge il valore max. prestabilito.
- TR - Telecomando di regolazione: comanda potenza minima e massima.
- TS - Telecomando di sicurezza: interviene in caso di TL guasto.
- VPS - Controllo di tenuta valvole gas
- VR - Valvola di regolazione
- VS - Valvola di sicurezza

Nota

I telecomandi TR e TL non sono necessari quando è collegato il RWF40 per funzionamento modulante; la loro funzione viene svolta dal regolatore stesso.

ELEKTROANSCHLÜSSE

Gemäß Norm EN 60 335-1 biegsame Kabel verwenden:

- falls unter PVC-Mantel mindestens den Typ HO5 VV-F verwenden.
- falls unter Gummimantel mindestens den Typ HO5 RR-F verwenden.

Alle mit dem Klemmenbrett 9)(A) des Brenners zu verbindenden Kabel sind durch die entsprechenden Kabeldurchgänge zu führen.

Die Kabeldurchgänge und die Vorbohrungen können auf verschiedene Arten genutzt werden. Als Beispiel führen wir die folgenden Arten auf:

- | | |
|------------|---|
| 1- Pg 13,5 | Drehstromspeisung |
| 2- Pg 11 | Einphasenspeisung |
| 3- Pg 11 | TL-Regelung |
| 4- Pg 9 | TR-Regelung oder Fühler (RWF40) |
| 5- Pg 13,5 | Gasventile |
| 6- Pg 13,5 | Gasdruckwächter oder Dichtheitskontrolle der Gasventile |
| 7- Pg 11 | Bohren, falls man wünscht, noch einen Stutzen einzusetzen |

SCHEMA (B)

Elektroanschluß der Brenner RS 160/M BLU ohne Dichtheitskontrolle der Gasventile

SCHEMA (C)

Elektroanschluß der Brenner RS 160/M BLU mit Dichtheitskontrolle VPS der Gasventile

Die Dichtheitskontrolle der Gasventile erfolgt umgehend vor jedem Brennerstart.

Sicherungen und Kabelquerschnitt Schemen (B-C), s. Tab. (D).

Nicht angegebener Kabelquerschnitt: 1,5 mm²

ZEICHENERKLÄRUNG SCHEMEN (B) - (C)

- | | |
|-----|---|
| IN | - Schalter für das manuelle Ausschalten des Brenners |
| XP | - Stecker für die Dichtheitskontrollereinrichtung |
| X4 | - Stecker mit 4 Polen |
| X6 | - Stecker mit 6 Polen |
| X7 | - Stecker mit 7 Polen |
| MB | - Klemmenbrett Brenner |
| PG | - Gas-Mindestdruckwächter |
| PS | - Entriegelungsschalter |
| S | - Störabschaltung-Fernmeldung |
| S1 | - Fernmeldung Störabschaltung Dichtheitskontrolle |
| TL | - Begrenzungsfernsteuerung: schaltet den Brenner aus, wenn die Temperatur oder der Kesseldruck den festgelegten Höchstwert erreichen. |
| TR | - Einstell-Fernsteuerung: steuert Mindest- und Höchstleistung. |
| TS | - Sicherheitsfernsteuerung: tritt bei Defekt an TL in Aktion. |
| VPS | - Dichtheitskontrolle der Gasventile |
| VR | - Regelventil |
| VS | - Sicherheitsventil |

Merke

Wenn das RWF40 für den modulierenden Betrieb angeschlossen ist, sind die Fernsteuerungen TR und TL nicht erforderlich, da deren Funktionen vom RWF40 übernommen werden.

ELECTRICAL CONNECTIONS

Use flexible cables according to EN 60 335-1 Regulations:

- if in PVC sheath, use at least HO5 VV-F;
- if in rubber sheath, use at least HO5 RR-F.

All the wires to connect to the burner terminal strip 9)(A) must enter through the supplied fair-leads.

The fairleads and hole press-outs can be used in various ways; the following lists show one possible solution:

- | | |
|------------|--|
| 1- Pg 13,5 | Three-phase power supply |
| 2- Pg 11 | Single-phase power supply |
| 3- Pg 11 | Remote control device TL |
| 4- Pg 9 | Remote control device TR or probe (RWF40) |
| 5- Pg 13,5 | Gas valves |
| 6- Pg 13,5 | Gas pressure switch or gas valve leak detection control device |
| 7- Pg 11 | Open the hole, if a pipe union is to be added |

LAYOUT (B)

Electrical connection RS 160/M BLU burner without leak detection control device

LAYOUT (C)

Electrical connection RS 160/M BLU burner with VPS leak detection control device

Gas valve leak detection control takes place immediately before every burner start-up.

Fuses and cables cross-section layouts (B) and (C), see table (D).

Cross-section when not indicated: 1,5 mm²

KEY TO LAYOUTS (B) - (C)

- | | |
|-----|---|
| IN | - Burner manual stop switch |
| XP | - Plug for leak detection control device |
| X4 | - 4 pole plug |
| X6 | - 6 pole plug |
| X7 | - 7 pole plug |
| MB | - Burner terminal strip |
| PG | - Min. gas pressure switch |
| PS | - Lock-out reset button |
| S | - Remote lock-out signal |
| S1 | - Remote lock-out signal of leak detection control device |
| TL | - Load limit remote control system: shuts down the burner when the boiler temperature or pressure reaches the preset value. |
| TR | - High-low mode load remote control system: controls min. and max. output. |
| TS | - Safety load control system: operates when TL is faulty. |
| VPS | - Leak detection control device |
| VR | - Adjustment valve |
| VS | - Safety valve |

N.B.

The TR and TL load controls are not required when the RWF40 is connected, as their function is performed by the RWF40 itself.

BRANCHEMENTS ELECTRIQUES

Utiliser des câbles flexibles selon la norme EN 60 335-1:

- si en gaine PVC, au moins type HO5 VV-F;
- si en gaine caoutchouc, au moins type HO5 RR-F.

Tous les câbles à raccorder au porte-bornes 9)(A) du brûleur doivent passer par les passe-câbles. L'utilisation des passe-câbles et des trous prédécoupés peut se faire de plusieurs façons; à titre d'exemple nous indiquons l'une de ces possibilités.

- | | |
|------------|--|
| 1- Pg 13,5 | Alimentation triphasée |
| 2- Pg 11 | Alimentation monophasée |
| 3- Pg 11 | Télécommande TL |
| 4- Pg 9 | Télécommande TR ou sonde (RWF40) |
| 5- Pg 13,5 | Vannes gaz |
| 6- Pg 13,5 | Pressostat gaz ou contrôle d'étanchéité vannes gaz |
| 7- Pg 11 | Percer, si l'on veut ajouter un presse-étoupe |

SCHEMA (B)

Branchement électrique brûleur RS 160/M BLU sans dispositif de contrôle d'étanchéité

SCHEMA (C)

Branchement électrique brûleur RS 160/M BLU avec dispositif de contrôle d'étanchéité VPS

Le contrôle d'étanchéité des vannes se fait juste avant chaque mise en marche du brûleur.

Fusibles et section cables schemas (B-C), voir tab. (D).

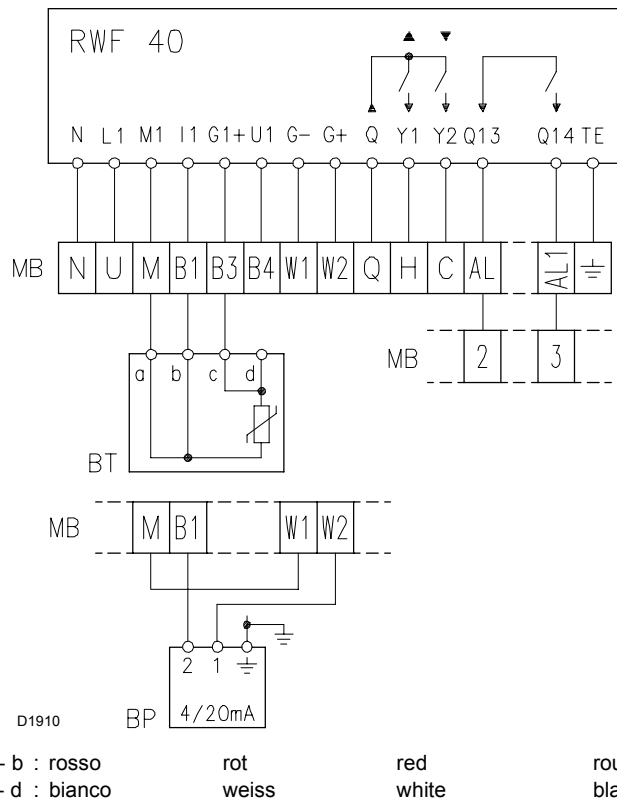
Section câbles non indiquée: 1,5 mm²

LEGENDE SCHEMAS (B) - (C)

- | | |
|-----|--|
| IN | - Interrupteur électrique pour arrêt manuel brûleur |
| XP | - Fiche pour le contrôle d'étanchéité |
| X4 | - Fiche 4 pôles |
| X6 | - Fiche 6 pôles |
| X7 | - Fiche 7 pôles |
| MB | - Porte-bornes brûleur |
| PG | - Pressostat gaz seuil minimum |
| PS | - Bouton de déblocage |
| S | - Signalisation blocage brûleur à distance |
| S1 | - Signalisation blocage contrôle d'étanchéité à distance |
| TL | - Télécommande de limite: arrête le brûleur quand la température ou la pression dans la chaudière a atteint la valeur fixée. |
| TR | - Télécommande de réglage: commande puissance minimum et maximum. |
| TS | - Télécommande de sécurité: intervient quand le TL tombe en panne. |
| VPS | - Dispositif de contrôle d'étanchéité |
| VR | - Vanne de réglage |
| VS | - Vanne de sécurité |

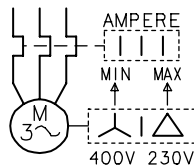
Remarque

Les télécommandes TR et TL ne sont pas nécessaires quand le RWF40, pour fonctionnement modulant, est branché: leur fonction est assurée par le RWF40 proprement dit.



(A)

RELÈ TERMICO
THERMORELAIS
THERMAL RELAY
RELAIS THERMIQUE



(B)

D867

SCHEMA (A)

Allacciamento regolatore di potenza RWF40 e relativa sonda al bruciatore RS 160/M BLU (funzionamento modulante)

Note

I telecomandi TR e TL non sono necessari quando è collegato il RWF40 per funzionamento modulante; la loro funzione viene svolta dal regolatore stesso.

Il relè k1 (RWF40) può essere collegato ai morsetti:

- 2 - 3, per sostituire il telecomando TL
- AL - AL1, per comandare un dispositivo di allarme

LEGENDA SCHEMA (A)

BT - Sonda di temperatura

BP - Sonda di pressione

MB - Morsettiera bruciatore

SCHEMA (B)

Taratura relè termico 9(A)p.8

Serve ad evitare la bruciatura del motore per un forte aumento dell'assorbimento dovuto alla mancanza di una fase.

- Se il motore è alimentato a stella, **400 V**, il cursore va posizionato sul "MIN".
- Se è alimentato a triangolo, **230 V**, il cursore va posizionato sul "MAX".

Se la scala del relè termico non comprende l'assorbimento di targa del motore a 400 V, la protezione è assicurata lo stesso.

NOTE

Il bruciatore RS 160/M BLU lascia la fabbrica previsto per alimentazione elettrica **400 V**. Se l'alimentazione è **230 V**, cambiare il collegamento del motore (da stella a triangolo) e la taratura del relè termico.

Il bruciatore RS 160/M BLU è stato omologato per funzionamento intermittente. Ciò significa che deve fermarsi "per Norma" almeno 1 volta ogni 24 ore per permettere all'apparecchiatura elettrica di effettuare un controllo della propria efficienza all'avviamento. Normalmente l'arresto del bruciatore viene assicurato dal telecomando della caldaia.

Se così non fosse è necessario applicare in serie a IN un interruttore orario che provveda all'arresto del bruciatore almeno 1 volta ogni 24 ore.

ATTENZIONE: Non invertire il neutro con la fase nella linea di alimentazione elettrica.

SCHEMA (A) - Elektroanschluß des Leistungsreglers RWF40 und des entsprechenden Fühlers an die Brenner RS 160/M BLU (modulierender Betrieb)

Merke

Wenn das RWF40 angeschlossen ist, sind die Fernsteuerungen TR und TL nicht erforderlich, da deren Funktionen vom RWF40 übernommen werden.

Das Relais k1 (RWF40) kann an die Klemmen:

- **2 - 3** zum Ersatz der Fernsteuerung TL
- **AL - AL1** zur Steuerung einer Alarmvorrichtung angeschlossen werden.

Zeichenerklärung Schema (A)

BT - Temperaturfühler

BP - Druckfühler

MB - Klemmenbrett Brenner

SCHEMA (B)

Einstellung Wärmerelais 9)(A)S.8

Dieses schützt den Motor vor dem Durchbrennen wegen erhöhter Stromaufnahme infolge des Ausfallens einer Phase.

- Wenn der Motor über eine Sternschaltung mit **400 V**- Spannung gesteuert wird, muß der Zeiger auf "MIN"- Stellung positioniert werden.
- Bei Dreieck-Schaltung mit **230 V**- Spannung, muß der Zeiger auf "MAX" gestellt werden.

Obwohl die Skala des Wärmerelais nicht die Entnahmewerte vorsieht, die auf dem Typenschild des 400 V-Motors angegeben sind, wird der Schutz trotzdem gewährleistet.

VERMERKE

Der Brenner RS 160/M BLU wird werkseitig für 400 V Stromversorgung vorbereitet. Falls die Stromversorgung 230 V beträgt, den Motoranschluß (Stern- oder Dreieckschaltung) und die Einstellung des Wärmerelais verändern.

Der Brenner RS 160/M BLU ist für intermittierenden Betrieb baumustergeprüft. Das bedeutet, daß er - laut Vorschrift - mindestens einmal pro 24 Stunden ausschalten muß, damit das Steuergerät eine Kontrolle seiner Leistungsfähigkeit beim Anlassen ausführen kann. Das Ausschalten des Brenners wird gewöhnlich durch die Fernsteuerung des Heizkessels versichert.

Sollte dies nicht der Fall sein, muß an IN ein Zeitschalter reihengeschaltet werden, der einen Brennerstillstand einmal alle 24 Stunden gewährleistet.

ACHTUNG: Den Nulleiter nicht mit dem Phasenleiter in der Leitung der Stromversorgung vertauschen.

LAYOUT (A)

Connection of RWF40 and related probe to RS 160/M BLU burner (modulating operation)

N.B.

The TR and TL load controls are not required when the RWF40 is connected, as their function is performed by the RWF40 itself.

The thermal cutout k1 (RWF40) can be connected to the terminals:

- **2 - 3**, to replace the remote control TL
- **AL - AL1**, to control an alarm device.

Key to wiring layout (A)

BT - Temperature probe

BP - Pressure probe

MB - Burner terminal strip

LAYOUT (B)

Calibration of thermal cut-out 9)(A)p.8

This is required to avoid motor burn-out in the event of a significant increase in power absorption caused by a missing phase.

- If the motor is star-powered, **400 V**, the cursor should be positioned to "MIN".
- If the motor is delta-powered, **230 V**, the cursor should be positioned to "MAX".

Even if the scale of the thermal cut-out does not include rated motor absorption at 400 V, protection is still ensured in any case.

N.B.

Burner RS 160/M BLU leaves the factory preset for 400 V power supply. If 230 V power supply is used, change the motor connection from star to delta and change the setting of the thermal cut-out as well.

The RS 160/M BLU burner has been type-approved for intermittent operation. This means it should compulsorily be stopped at least once every 24 hours to enable the control box to perform checks of its own efficiency at start-up. Burner halts are normally provided for automatically by the boiler load control system.

If this is not the case, a time switch should be fitted in series to IN to provide for burner shut-down at least once every 24 hours.

WARNING: Do not invert the neutral with the phase wire in the electricity supply line.

SCHEMA (A)

Branchement électrique Régulateur de puissance RWF40 et sonde correspondant au brûleur RS 160/M BLU (fonctionnement modulant)

Remarque

Les télécommandes TR et TL ne sont pas nécessaires quand le RWF40, pour fonctionnement modulant, est branché: leur fonction est assurée par le RWF40 proprement dit.

Le relais k1 (RWF40) peut être relié aux bornes:

- **2 - 3**, pour remplacer la télécommande TL
- **AL - AL1**, pour commander un dispositif d'alarme.

Légende schéma (A)

BT - Sonde de température

BP - Sonde de pression

MB - Porte-bornes brûleur

SCHEMA (B)

Réglage relais thermique 9)(A)p.8

Sert à éviter que le moteur grille suite à une forte augmentation de l'absorption due à l'absence d'une phase.

- Si le moteur est alimenté en étoile, **400 V**, le curseur doit être placé sur "MIN".
- S'il est alimenté en triangle, **230 V**, le curseur doit être placé sur "MAX".

Si l'échelle du relais thermique ne comprend pas l'absorption indiquée sur la plaque du moteur à 400 V, la protection est assurée quand même.

NOTES

Le modèle RS 160/M BLU quitte l'usine prévu pour l'alimentation électrique à 400 V. Si l'alimentation est à 230 V, changer la connexion du moteur (d'étoile à triangle) et le réglage du relais thermique.

Le brûleur RS 160/M BLU été homologué pour fonctionner de façon intermittente. Ce qui signifie qu'il doit s'arrêter selon les normes au moins 1 fois toutes les 24 heures pour permettre à le boîtier d'effectuer un contrôle de son efficacité au moment du démarrage. Normalement l'arrêt du brûleur est assuré par le thermostat de la chaudière.

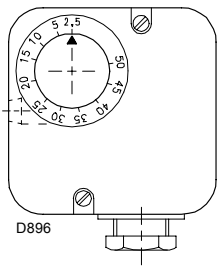
S'il n'en était pas ainsi, il faudrait appliquer en série au IN un interrupteur horaire qui commanderait l'arrêt du brûleur au moins 1 fois toutes les 24 heures.

ATTENTION: Dans la ligne d'alimentation électrique, ne pas inverser le neutre avec la phase.

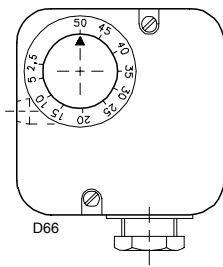
PRESSOSTATO GAS DI MIN.
 GAS-MINDESTDRUCKWÄCHTER
 MIN GAS PRESSURE SWITCH
 PRESSOSTAT GAZ MINIMUM

PRESSOSTATO GAS DI MAX.
 GAS-HÖCHSTDRUCKWÄCHTER
 MAX GAS PRESSURE SWITCH
 PRESSOSTAT GAZ MAXIMUM

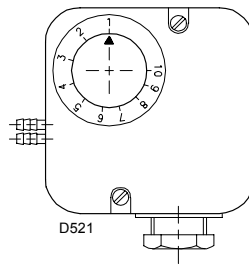
PRESSOSTATO ARIA
 LUFT-DRUCKWÄCHTER
 AIR PRESSURE SWITCH
 PRESSOSTAT AIR



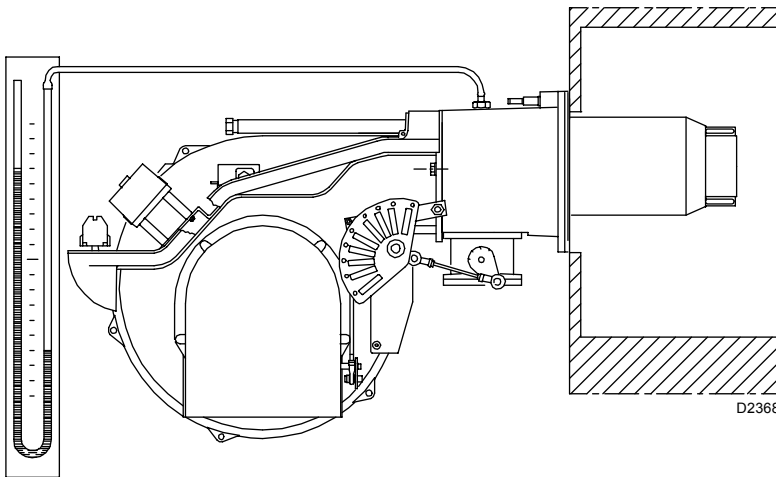
(A)



(B)

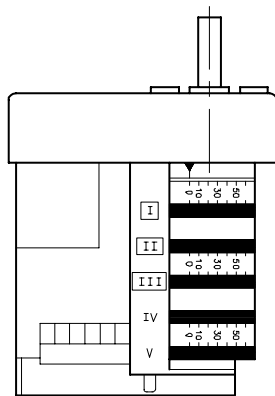


(C)



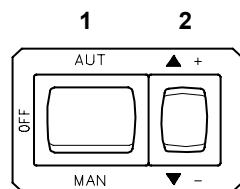
(D)

SERVOMOTORE - STELLANTRIEB - SERVOMOTOR - SERVOMOTREUR



(E)

D887



D791

(F)

REGOLAZIONI PRIMA DELL'ACCENSIONE

La regolazione della testa di combustione è già stata descritta a pag. 16.

Altre regolazioni da fare sono:

- Aprire le valvole manuali poste a monte della rampa del gas.
- Regolare il pressostato gas di minima all'inizio scala (A).
- Regolare il pressostato gas di massima a fine scala (B).
- Regolare il pressostato aria all'inizio scala (C).
- Sfiatare l'aria dalla tubazione del gas. E' consigliabile portare all'esterno dell'edificio con un tubo in plastica l'aria sfiatata fino ad avvertire l'odore del gas.
- Montare un manometro a U (D) sulla presa di pressione del gas del manicotto. Serve a ricavare approssimativamente la potenza MAX del bruciatore mediante la tabella di pag. 12.
- Collegare in parallelo alle due elettrovalvole del gas VR e VS due lampadine o tester per controllare il momento dell'arrivo della tensione. Questa operazione non è necessaria se ognuna delle due elettrovalvole è munita di una spia luminosa che segnala la tensione elettrica.

Prima di accendere il bruciatore, è opportuno regolare la rampa del gas in modo che l'accensione avvenga nelle condizioni di massima sicurezza e cioè con una piccola portata di gas.

SERVOMOTORE (E)

Il servomotore regola contemporaneamente la serranda dell'aria, tramite la camma a profilo variabile, e la farfalla del gas. Il servomotore ruota di 130° in 33 s.

Non modificare la regolazione fatta in fabbrica alle 5 camme di cui è dotato; solo controllare che esse siano come sotto riportato:

Camma I : 130°

Limita la rotazione verso il massimo.

A bruciatore funzionante alla potenza MAX la farfalla del gas deve risultare tutta aperta: 90°.

Camma II : 0°

Limita la rotazione verso il minimo.

A bruciatore spento la serranda dell'aria e la farfalla del gas devono risultare chiuse: 0°.

Camma III : 30°

Regola la posizione di accensione e potenza MIN.

Camma IV - V : solidali alla camma III

AVVIAMENTO BRUCIATORE

Chiudere i telecomandi e mettere l'interruttore 1)(F) in posizione "MAN".

Appena il bruciatore si avvia controllare il senso di rotazione della girante del ventilatore dal visore fiamma 14)(A)p.8.

Verificare che le lampadine o i tester collegati alle elettrovalvole, o le spie luminose sulle elettrovalvole stesse, indichino assenza di tensione. Se segnalano tensione, fermare **immediatamente** il bruciatore e controllare i collegamenti elettrici.

ACCENSIONE BRUCIATORE

Dopo aver fatto quanto descritto al punto precedente, il bruciatore dovrebbe accendersi. Se invece il motore si avvia ma non compare la fiamma e l'apparecchiatura va in blocco, sbloccare ed attendere un nuovo tentativo d'avviamento.

Se l'accensione continua a mancare può essere che il gas non arrivi alla testa di combustione entro il tempo di sicurezza di 3 s. Aumentare allora la portata del gas all'accensione.

L'arrivo del gas al manicotto è evidenziato dal manometro ad U (D).

Ad accensione avvenuta, passare alla completa regolazione del bruciatore.

EINSTELLUNGEN VOR DER ZÜNDUNG

Die Einstellung des Flammkopfs ist bereits auf Seite 17 beschrieben worden.

Weitere Einstellungen sind:

- handbetätigte Ventile vor der Gasamatur öffnen.
- Den Gas-Mindestdruckwächter auf den Skalenanfangswert (A) einstellen.
- Den Gas-Höchstdruckwächter auf den Skalenanfangswert (B) einstellen.
- Den Luft-Druckwächter auf den Skalenanfangswert (C) einstellen.
- Die Luft aus der Gasleitung entlüften.
Es wird empfohlen, die abgelassene Luft über einen Kunststoffschlauch ins Freie abzuführen, bis der Gasgeruch wahrnehmbar ist.
- Ein U Manometer (D) auf den Gasanschluß der Muffe einbauen.
Hiermit wird die ungefähre Höchstleistung des Brenners anhand der Tabelle auf Seite 12 ermittelt.
- Parallel zu den beiden Gas-Magnetventilen VR und VS zwei Glühbirnen oder einen Tester anschließen, um den Zeitpunkt der Spannungszufuhr zu überprüfen.
Dieses Verfahren ist nicht notwendig, falls die beiden Magnetventile mit einer Kontrolllampe ausgestattet sind, die die Elektrospannung anzeigt.

Vor dem Zünden des Brenners sind die Gasarmaturen so einzustellen, daß die Zündung unter Bedingungen höchster Sicherheit bei einem geringen Gasdurchsatz erfolgt.

STELLANTRIEB (E)

Über den Nocken mit variablem Profil steuert der Stellantrieb gleichzeitig die Luftklappe und die Gasdrossel. Der Stellantrieb führt in 33 s eine 130° Drehung aus.

Die werkseitige Einstellung seiner 5 Nocken nicht verändern; es sollte nur die Entsprechung zu folgenden Angaben überprüft werden:

Nocken I : 130°

Begrenzt die Drehung zum Höchstwert.

Bei Brennerbetrieb auf Höchstleistung muß die Gasdrossel ganz geöffnet sein: 90°.

Nocken II : 0°

Begrenzt die Drehung zum Mindestwert.

Bei ausgeschaltetem Brenner müssen die Luftklappe und die Gasdrossel geschlossen sein: 0°.

Nocken III : 30°

Regelt die Zünd- und Mindestleistungsposition.

Nocken IV - V : einteilig mit Nocken III

ANFAHREN DES BRENNERS

Die Fernsteuerungen einschalten und den Schalter 1)(F) in Stellung "MAN" setzen.

Nach Anfahren des Brenners die Drehrichtung des Gebläserades durch das Sichtfenster 14)(A)S. 8 überprüfen.

Kontrollieren, daß an den an die Magnetventile angeschlossenen Kontrollampen und Spannungsmessern, oder an den Kontrollampen auf den Magnetventilen, keine Spannung anliegt. Wenn Spannung vorhanden ist, **sofort** den Brenner ausschalten und die Elektroanschlüsse überprüfen.

ZÜNDUNG DES BRENNERS

Wenn alle vorab angeführten Anleitungen beachtet worden sind, müßte der Brenner anfahren. Wenn hingegen der Motor läuft, aber die Flamme nicht erscheint und eine Geräte-Störabschaltung erfolgt, entriegeln und das Anfahren wiederholen.

Sollte die Zündung immer noch nicht stattfinden, könnte dies davon abhängen, daß das Gas nicht innerhalb der vorbestimmten Sicherheitszeit von 3 s den Flammkopf erreicht. In diesem Fall den Gasdurchsatz bei Zündung erhöhen. Das U-Rohr-Manometer (D) zeigt den Gaseintritt an der Muffe an.

Nach erfolgter Zündung den Brenner vollständig einstellen.

ADJUSTMENTS BEFORE FIRST FIRING

Adjustment of the combustion head has been illustrated on page 17.

In addition, the following adjustments must also be made:

- Open manual valves up-line from the gas train.
- Adjust the minimum gas pressure switch to the start of the scale (A).
- Adjust the maximum gas pressure switch to the start of the scale (B).
- Adjust the air pressure switch to the zero position of the scale (C).
- Purge the air from the gas line.
Continue to purge the air (we recommend using a plastic tube routed outside the building) until gas is smelt.
- Fit a U-type manometer (D) to the gas pressure test point on the sleeve.
The manometer readings are used to calculate the MAX. burner power using the table on page 12.
- Connect two lamps or testers to the two gas line solenoid valves VR and VS to check the exact moment at which voltage is supplied.
This operation is unnecessary if each of the two solenoid valves is equipped with a pilot light that signals voltage passing through.

Before starting up the burner it is good practice to adjust the gas train so that ignition takes place in conditions of maximum safety, i.e. with gas delivery at the minimum.

SERVOMOTOR (E)

The servomotor provides simultaneous adjustment of the air gate valve, by means of the variable profile cam, and the gas butterfly valve. The servomotor rotates through 130 degrees in 33 seconds.

Do not alter the factory setting for the 5 cams; simply check that they are set as indicated below:

Cam I : 130°

Limits rotation toward maximum position.

When the burner is at max output the gas butterfly valve must be fully open: 90°.

Cam II : 0°

Limits rotation toward the minimum position.

When the burner is shut down the air gate valve and the gas butterfly valve must be closed: 0°.

Cam III : 30°

Adjusts the ignition position and the MIN output.

Cam IV - V : integral with cam III

BURNER STARTING

Close the control devices and set switch 1)(F) to "MAN".

As soon as the burner starts check the direction of rotation of the fan blade, looking through the flame inspection window 14)(A)p.8.

Make sure that the lamps or testers connected to the solenoids, or pilot lights on the solenoids themselves, indicate that no voltage is present. If voltage is present, then **immediately** stop the burner and check electrical connections.

BURNER FIRING

Having completed the checks indicated in the previous heading, the burner should fire. If the motor starts but the flame does not appear and the control box goes into lock-out, reset and wait for a new firing attempt.

If firing is still not achieved, it may be that gas is not reaching the combustion head within the safety time period of 3 seconds. In this case increase gas firing delivery.

The arrival of gas at the sleeve is indicated by the U-type manometer (D).

Once the burner has fired, now proceed with global calibration operations.

REGLAGES AVANT L'ALLUMAGE

Le réglage de la tête de combustion a déjà été décrit page 17.

Les autres réglages à effectuer sont les suivants:

- Ouvrir les vannes manuelles situées en amont de la rampe du gaz.
- Régler le pressostat de seuil minimum gaz en début d'échelle (A).
- Régler le pressostat de seuil maximum gaz en début d'échelle (B).
- Régler le pressostat air en début d'échelle (C).
- Purger le conduit gaz de l'air.
Il est conseillé d'évacuer l'air purgé en dehors des locaux par un tuyau en plastique jusqu'à ce que l'on sente l'odeur caractéristique du gaz.
- Monter un manomètre en U (D) sur la prise de pression de gaz du manchon.
Celui-ci servira à mesurer approximativement la puissance maximum du brûleur alluré à l'aide du tableau page 12.
- Raccorder en parallèle aux deux électrovannes de gaz VR et VS deux lampes ou testeurs pour contrôler le moment de la mise sous tension.
Cette opération n'est pas nécessaire si chacune des deux électrovannes est munie d'un voyant lumineux signalant la tension électrique.

Avant d'allumer le brûleur, régler la rampe du gaz afin que l'allumage se fasse dans les conditions de sécurité maximum, c'est à dire avec un débit de gaz très faible.

SERVOMOTEUR (E)

Le servomoteur règle en même temps le volet d'air par la came à profil variable et la vanne papillon du gaz. Le servomoteur pivote de 130° en 33 secondes.

Ne pas modifier le réglage des 5 cames équipant l'appareil effectué en usine. Contrôler simplement que ces cames soient réglées comme suit:

Came I : 130°

Limite la rotation vers le maximum.

Le brûleur fonctionnant à la puissance maximum, la vanne papillon doit être ouverte complètement: 90°.

Came II : 0°

Limite la rotation vers le minimum.

Brûleur éteint, le volet de l'air et la vanne papillon doivent être fermés: 0°.

Came III : 30°

Règle la position d'allumage et de puissance minimum.

Came IV - V : solidaire de la came III

DEMARRAGE BRULEUR

Fermer les télécommandes et placer l'interrupteur 1)(F) en position "MAN".

Dès que le brûleur démarre contrôler le sens de rotation du rotor turbine par le viseur flamme 14)(A)p.8.

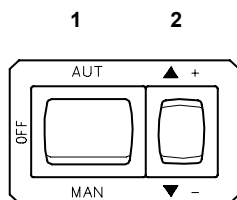
Vérifier que les ampoules ou les testeurs raccordés aux électrovannes, ou les voyants sur les électrovannes, indiquent une absence de tension. S'ils signalent une tension, arrêter **immédiatement** le brûleur et contrôler les raccordements électriques.

ALLUMAGE BRULEUR

Après avoir effectué les opérations décrites au point précédent, le brûleur devrait s'allumer. Si le moteur démarre mais la flamme n'apparaît pas et le boîtier de contrôle se bloque, réarmer et faire une nouvelle tentative de démarrage.

Si l'allumage ne se fait pas, il se peut que le gaz n'arrive pas à la tête de combustion dans le temps de sécurité de 3 s. Dans ce cas augmenter le débit du gaz à l'allumage. L'arrivée du gaz au manchon est mise en évidence par le manomètre en U (D).

Quand l'allumage est fait, passer au réglage complet du brûleur.



(A)

D791

REGOLAZIONE BRUCIATORE

Per ottenere una regolazione ottimale del bruciatore è necessario effettuare l'analisi dei gas di scarico della combustione all'uscita della caldaia.

Regolare in successione:

- 1 - Potenza all'accensione;
- 2 - Potenza MAX;
- 3 - Potenza MIN;
- 4 - Potenze intermedie tra le due;
- 5 - Pressostato aria;
- 6 - Pressostato gas di massima;
- 7 - Pressostato gas di minima.

1 - POTENZA ALL'ACCENSIONE

Secondo norma EN 676.

Bruciatori con potenza MAX fino a 120 kW

L'accensione può avvenire alla potenza max di funzionamento. Esempio:

- Potenza max di funzionamento: 120 kW
- Potenza max all'accensione: 120 kW

Bruciatori con potenza MAX oltre i 120 kW

L'accensione deve avvenire ad una potenza ridotta rispetto alla potenza max di funzionamento.

Se la potenza all'accensione non supera i 120 kW, nessun calcolo è necessario. Se invece la potenza all'accensione supera i 120 kW, la norma stabilisce che il suo valore sia definito in funzione del tempo di sicurezza "ts" dell'apparecchiatura elettrica:

- Per $t_s = 2s$ la potenza all'accensione deve essere uguale o inferiore a 1/2 della potenza massima di funzionamento.
- Per $t_s = 3s$ la potenza all'accensione deve essere uguale o inferiore a 1/3 della potenza massima di funzionamento.

Esempio:

potenza MAX di funzionamento 600 kW.

La potenza all'accensione deve essere uguale o inferiore a:

- 300 kW con $t_s = 2s$;
- 200 kW con $t_s = 3s$.

Per misurare la potenza all'accensione:

- Scollegare la spina-presa 7)(A)p.8 sul cavo della sonda di ionizzazione (il bruciatore si accende e va in blocco dopo il tempo di sicurezza).
- Eseguire 10 accensioni con blocchi consecutivi.
- Leggere al contatore la quantità di gas bruciata.

Questa quantità deve essere uguale o inferiore a quella data dalla formula:

$$\frac{\text{Nm}^3/\text{h}}{360} \text{ (portata max. bruciatore)}$$

360

Esempio per gas G 20 (10 kWh/Nm³):

Potenza max di funzionamento, 600 kW corrispondenti a 60 Nm³/h.

Dopo 10 accensioni con blocco la portata letta al contatore deve essere uguale o minore di:

$$60 : 360 = 0,166 \text{ Nm}^3$$

2 - POTENZA MAX

La potenza MAX va scelta entro il campo di lavoro riportato a pag. 10.

Nella descrizione che precede abbiamo lasciato il bruciatore acceso, funzionante alla potenza MIN. Premere ora il pulsante 2)(A) "aumento potenza" e tenerlo premuto fino a quando il servomotore ha aperto la serranda aria e la farfalla del gas.

Regolazione del gas

Misurare la portata del gas al contatore.

A titolo orientativo può essere ricavata dalla tabella di pag. 12, basta leggere la pressione del gas sul manometro a U, vedi fig. (D) a pag. 26, e seguire le indicazioni date a pag. 12.

- Se bisogna ridurla, diminuire la pressione del gas in uscita e, se già al minimo, chiudere un po' la valvola di regolazione VR.
- Se bisogna aumentarla, incrementare la pressione del gas in uscita dal regolatore.

BRENNEREINSTELLUNG

Für die optimale Einstellung des Brenners sollten die Abgase am Kesselausgang analysiert werden.

Nacheinander einstellen:

- 1 - Zündleistung;
- 2 - Höchstleistung;
- 3 - Mindestleistung;
- 4 - Zwischenleistungen;
- 5 - Luft-Druckwächter;
- 6 - Gas-Höchst-Druckwächter;
- 7 - Gas-Mindest-Druckwächter.

1 - ZÜNDLEISTUNG

Nach Norm EN 676.

Brenner mit Höchstleistung bis 120 kW

Die Zündung kann bei der höchsten Betriebsleistung erfolgen. Beispiel:

- höchste Betriebsleistung: 120 kW
- höchste Zündleistung: 120 kW

Brenner mit Höchstleistung über 120 kW

Die Zündung hat bei einer verringerten Leistung im Vergleich zur höchsten Betriebsleistung zu erfolgen.

Falls die Zündleistung 120 kW nicht überschreitet, ist keine Berechnung erforderlich. Falls die Zündleistung dagegen 120 kW überschreitet, legt die Norm fest, daß ihr Wert in Abhängigkeit von der Sicherheitszeit "ts" des Steuergerätes definiert wird:

- Für $t_s = 2s$ muß die Zündleistung gleich oder unter 1/2 der höchsten Betriebsleistung liegen.
- Für $t_s = 3s$ muß die Zündleistung gleich oder unter 1/3 der höchsten Betriebsleistung liegen.

Beispiel:

höchste Betriebsleistung 600 kW.

Die Zündleistung muß gleich oder unter sein:

- 300 kW bei $t_s = 2s$;
- 200 kW bei $t_s = 3s$.

Zur Messung der Zündleistung:

- Den Steckkontakt 7)(A)S.8 vom Kabel der Ionisationssonde abtrennen (der Brenner schaltet ein und geht nach der Sicherheitszeit in Störabschaltung).
- 10 Zündungen mit darauffolgenden Störabschaltungen durchführen.
- Am Zähler die verbrannte Gasmenge ablesen. Diese Menge muß gleich oder unter jener sein, die durch die Formel gegeben wird:

Nm^3/h (Höchstleistung des Brenners)

360

Beispiel für Gas G 20 (10 kWh/Nm³):

Höchste Betriebsleistung, 600 kW gleich 60 Nm³/h.

Nach 10 Zündungen mit Störabschaltung muß der am Zähler abgelesene Durchsatz gleich oder unter:

60 : 360 = 0,166 Nm³

2 - HÖCHSTLEISTUNG

Die Höchstleistung ist im Regelbereich auf Seite 10 auszuwählen.

In der vorhergehenden Beschreibung ist der Brenner auf der Mindestleistung in Betrieb geblieben. Nun auf die Taste 2)(A) "Leistungssteigerung" drücken, bis der Stellantrieb gleichzeitig die Luftklappe und die Gasdrossel geöffnet hat.

Gaseinstellung

Den Gasdurchsatz am Zähler messen.

Als Richtwert ist der Durchsatz aus der Tabelle auf Seite 12 zu entnehmen, einfach den Gasdruck am U-Manometer, s. Abb. (D) Seite 26, ablesen und die Hinweise auf Seite 13 befolgen.

- Falls er herabgesetzt werden muß, den Austrittsdruck verringern, und, wenn er schon auf dem Mindestdruckwert ist, das Regelventil VR etwas schließen.
- Falls er erhöht werden muß, den Austrittsdruck erhöhen.

BURNER CALIBRATION

The optimum calibration of the burner requires an analysis of the flue gases at the boiler outlet.

Adjust successively:

- 1 - First firing output;
- 2 - MAX burner output;
- 3 - MIN burner output;
- 4 - Intermediate outputs;
- 5 - Air pressure switch;
- 6 - Maximum gas pressure switch;
- 7 - Minimum gas pressure switch.

1 - FIRING OUTPUT

According to EN 676 Regulations.

Burners with max. output up to 120 kW

Firing can be performed at the maximum operation output level. Example:

- Max. operation output: 120 kW
- Max. firing output: 120 kW

Burners with max. output above 120 kW

Firing must be performed at a lower output than the max. operation output.

If the firing output does not exceed 120 kW, no calculations are required. If firing output exceeds 120 kW, the regulations prescribe that the value be defined according to the control box safety time "ts":

- For $t_s = 2s$, firing output must be equal to or lower than 1/2 of max. operation output.
- For $t_s = 3s$, firing output must be equal to or lower than 1/3 of max. operation output.

Example:

MAX operation output of 600 kW.

Firing output must be equal to or lower than:

- 300 kW with $t_s = 2s$;
- 200 kW with $t_s = 3s$.

In order to measure the firing output:

- Disconnect the plug-socket 7)(A)p.8 on the ionization probe cable (the burner will fire and then go into lock-out after the safety time has elapsed).
- Perform 10 firings with consecutive lock-outs.
- On the meter read the quantity of gas burned. This quantity must be equal to or lower than the quantity given by the formula:

Nm^3/h (max. burner delivery)

360

Example: for gas G 20 (10 kWh/Nm³):

Max. operation output: 600 kW corresponding to 60 Nm³/h.

After 10 firings with lock-outs, the delivery read on the meter must be equal to or lower than:

60 : 360 = 0,166 Nm³

2 - MAX. OUTPUT

Max. output of the burner must be set within the firing rate range shown on page 10.

In the above instructions we left the burner running in MIN. output operation. Now press button 2)(A) "increase output" and keep it pressed until the servomotor has opened the air gate valve and the gas butterfly valve.

Gas calibration

Measure the gas delivery at the meter.

A guideline indication can be calculated from the table on page 12, simply read off the gas pressure on the U-type manometer, see fig. (D) on page 26, and follow the instructions on page 13.

- If delivery needs to be reduced, diminish outlet gas pressure and, if it is already very low, slightly close adjustment valve VR.
- If delivery needs to be increased, increase outlet gas pressure.

REGLAGE BRULEUR

Pour obtenir un réglage optimal du brûleur, il faut effectuer l'analyse des gaz d'échappement de la combustion à la sortie de la chaudière.

Régler en succession:

- 1 - Puissance à l'allumage;
- 2 - Puissance maximum brûleur;
- 3 - Puissance minimum brûleur;
- 4 - Puissances intermédiaires entre les deux;
- 5 - Pressostat air;
- 6 - Pressostat seuil maximum du gaz;
- 7 - Pressostat seuil minimum du gaz.

1 - PUISSANCE A L'ALLUMAGE

Selon la norme EN 676.

Brûleurs avec puissance MAX jusqu'à 120 kW

L'allumage peut se faire à la puissance maximum de fonctionnement. Exemple:

- Puissance maximum de fonctionnement: 120 kW
- Puissance maximum à l'allumage: 120 kW

Brûleurs à puissance MAX au delà des 120 kW

L'allumage doit se faire à une puissance réduite par rapport à la puissance maximum de fonctionnement.

Si la puissance à l'allumage ne dépasse pas les 120 kW, aucun calcul n'est nécessaire. Au contraire, si la puissance à l'allumage dépasse les 120 kW, la norme établit que sa valeur soit définie en fonction du temps de sécurité "ts" du coffret de sécurité:

- Pour $t_s = 2s$ la puissance à l'allumage doit être égale ou inférieure à 1/2 de la puissance maximum de fonctionnement.
- Pour $t_s = 3s$ la puissance à l'allumage doit être égale ou inférieure à 1/3 de la puissance maximum de fonctionnement.

Exemple:

puissance MAX de fonctionnement 600 kW.

La puissance à l'allumage doit être égale ou inférieure à:

- 300 kW avec $t_s = 2s$;
- 200 kW avec $t_s = 3s$.

Pour mesurer la puissance à l'allumage:

- Débrancher la fiche-prise 7)(A)p.8 sur le câble de la sonde d'ionisation (le brûleur s'allume et se bloque après le temps de sécurité).
- Exécuter 10 allumages avec blocages consécutifs.
- Lire au compteur la quantité de gaz brûlée. Cette quantité doit être égale ou inférieure à celle donnée par la formule:

Nm^3/h (débit max. brûleur)

360

Exemple pour du gaz G 20 (10 kWh/Nm³):

Puissance maximum de fonctionnement, 600 kW correspondants à 60 Nm³/h.

Après 10 allumages avec blocage le débit lu au compteur doit être égal ou inférieur à:

60 : 360 = 0,166 Nm³

2 - PUISSANCE MAXIMUM

La puissance maximum doit être choisie dans la plage indiquée page 10.

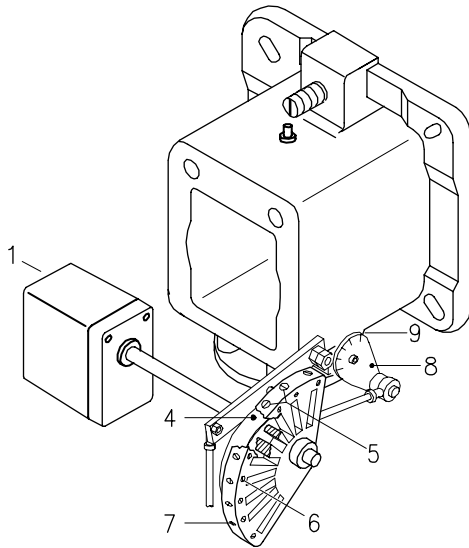
La description ci-dessus s'entend brûleur allumé fonctionnant à la puissance minimum. Appuyer ensuite sur le bouton 2)(A) "augmentation de la puissance" et continuer à appuyer jusqu'à ce que le servomoteur ouvre le volet d'air et la vanne papillon du gaz.

Réglage du gaz

Mesurer le débit du gaz sur le compteur.

A titre indicatif, ce débit peut être trouvé sur le tableau page 12. Il suffit de lire la pression du gaz sur le manomètre en U, comme indiqué fig. (D) page 26, et de suivre les indications page 13.

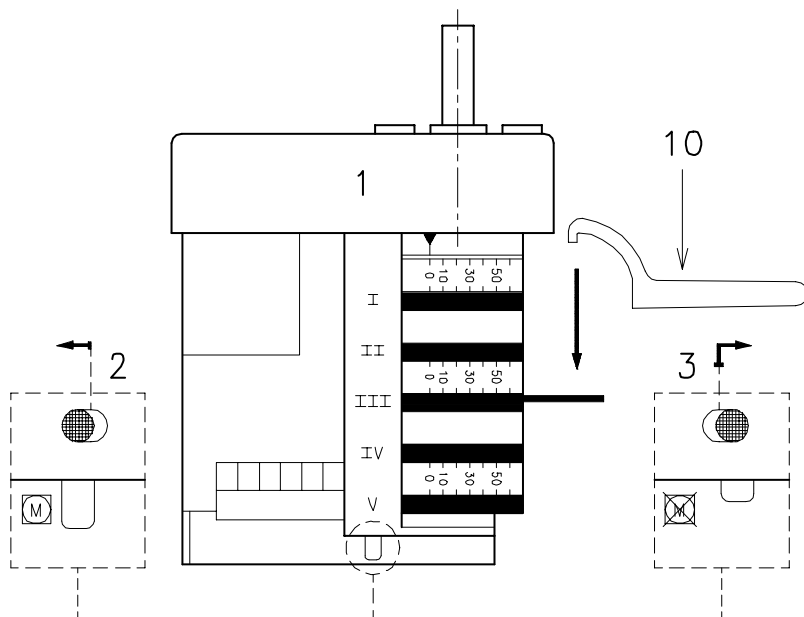
- S'il est nécessaire de la réduire, diminuer la pression du gaz en sortie et, si elle est déjà au minimum, fermer un peu la vanne de réglage VR.
- S'il est nécessaire de l'augmenter, accroître la pression du gaz en sortie.



D1710

- | | |
|--|---|
| 1 Servomotore | 1 Stellantrieb |
| 2 Servomotore 1) - camma 4): vincolati | 2 Stellantrieb 1) - Nocken 4): gesperrt |
| 3 Servomotore 1) - camma 4): svincolati | 3 Stellantrieb 1) - Nocken 4): entsperrt |
| 4 Camma a profilo variabile | 4 Nocken mit variablem Profil |
| 5 Viti per la regolazione del profilo iniziale | 5 Einstellschrauben für Anfangprofil des Nocken |
| 6 Viti per fissaggio regolazione | 6 Schrauben für Einstellungsbefestigung |
| 7 Viti per la regolazione del profilo finale | 7 Einstellschrauben für Endprofil des Nocken |
| 8 Settore graduato farfalla gas | 8 Skalensegment Gasdrossel |
| 9 Indice del settore graduato 8 | 9 Zeiger des Skalensegments 8 |
| 10 Chiave per la regolazione della camma III | 10 Schlüssel zur Einstellung der Nocken III |
-
- | | |
|--|--|
| 1 Servomotor | 1 Servomoteur |
| 2 Servomotor 1) - Cam 4): engaged | 2 Servomoteur 1) - Came 4): verrouillés |
| 3 Servomotor 1) - Cam 4): disengaged | 3 Servomoteur 1) - Came 4): déverrouillés |
| 4 Adjustable profile cam | 4 Came à profil variable |
| 5 Cam starting profile adjustment screws | 5 Vis de régulation du profil initial |
| 6 Adjustment fixing screws | 6 Vis de rétention du réglage |
| 7 Cam end profile adjustment screws | 7 Vis de régulation du profil final |
| 8 Graduated sector for gas butterfly valve | 8 Secteur gradué vanne papillon gaz |
| 9 Index for graduated sector 8 | 9 Index du secteur gradué 8 |
| 10 Key for cam III adjustment | 10 Clavette pour le réglage de la came III |

(A)



(B)

D889

Regolazione dell'aria

Variare in progressione il profilo finale della camma 4)(A) agendo sulle viti 7).

- Per aumentare la portata d'aria avvitare le viti.
- Per diminuire la portata d'aria svitare le viti.

3 - POTENZA MIN

La potenza MIN va scelta entro il campo di lavoro riportato a pag. 10.

Premere il pulsante 2)(A)p. 28 "diminuzione potenza" e tenerlo premuto fino a quando il servomotore ha chiuso la serranda aria e la farfalla del gas a 30° (regolazione fatta in fabbrica).

Regolazione del gas

Misurare la portata del gas al contatore.

- Se bisogna diminuirla, ridurre un poco l'angolo della camma III (B) con piccoli spostamenti successivi, cioè portarsi dall'angolo 30° a 28° - 26°....
- Se bisogna aumentarla, premere un poco il pulsante "aumento potenza" 2)(A)p. 28 (aprire di 10-15° la farfalla del gas), aumentare l'angolo camma III (B) con piccoli spostamenti successivi, cioè portarsi dall'angolo 30° a 32° - 34°....

Quindi premere il pulsante "diminuzione potenza" fino a riportare il servomotore nella posizione di minima apertura e misurare la portata del gas.

Nota

Il servomotore segue la regolazione della camma III solo quando si riduce l'angolo della camma. Se invece bisogna aumentare l'angolo della camma, è necessario prima aumentare l'angolo del servomotore con il tasto "aumento potenza", poi aumentare l'angolo della camma III ed infine riportare il servomotore nella posizione di potenza MIN con il tasto "diminuzione potenza".

Per l'eventuale regolazione della camma III, specie per i piccoli spostamenti, è possibile utilizzare l'apposita chiavetta 10)(B) trattenuta da una calamita sotto il servomotore.

Regolazione dell'aria

Variare in progressione il profilo iniziale della camma 4)(A) agendo sulle viti 5). Possibilmente non ruotare la prima vite: è quella che deve portare la serranda dell'aria alla totale chiusura.

4 - POTENZE INTERMEDIE

Regolazione del gas

Non occorre alcuna regolazione

Regolazione dell'aria

Premere un poco il pulsante 2)(A)p. 28 "aumento potenza" in modo che il servomotore ruoti di circa 15°. Regolare le viti fino ad ottenere una combustione ottimale. Procedere allo stesso modo con le viti successive.

Fare attenzione che la variazione del profilo della camma sia progressiva.

Spegnere il bruciatore agendo sull'interruttore 1)(A)p.28, posizione OFF, svincolare la camma 4)(A) dal servomotore, premendo e spostando verso destra il pulsante 3)(B), e verificare più volte ruotando a mano la camma 4) avanti ed indietro che il movimento sia morbido e privo di impuntamenti.

Vincolare nuovamente la camma 4) al servomotore spostando verso sinistra il pulsante 2)(B). Per quanto possibile, fare attenzione di non spostare le viti alle estremità della camma precedentemente regolate per l'apertura della serranda alla potenza MAX e MIN.

A regolazione ultimata fissare la stessa agendo sulle viti 6)(A).

Nota

Una volta terminata la regolazione delle potenze MAX - MIN - INTERMEDIE, ricontrollare l'accensione: deve avere una rumorosità pari a quella del funzionamento successivo. Nel caso invece di pulsazioni, ridurre la portata all'accensione.

Lufteinstellung

Über die Schrauben 7) das Endprofil des Nocken 4) (A) verändern.

- Zur Erhöhung des Luftdurchsatzes die Schrauben zudrehen.
- Zur Reduzierung des Luftdurchsatzes die Schrauben abdrehen.

3 - MINDESTLEISTUNG

Die Mindestleistung ist im Regelbereich auf Seite 10 auszuwählen.

Auf die Taste 2)(A)s. 28 "-" drücken, bis der Stellantrieb gleichzeitig die Luftklappe und die Gasdrossel auf 30° (werkseitig ausgeführt) geschlossen hat.

Gaseinstellung

Den Gasdurchsatz am Zähler messen.

- Zur Abnahme des Nockenwinkel III (B) mit kleinen Verstellungen progressiv reduzieren, d.h. vom Winkel 30° auf 28° - 26°....
 - Zur Erhöhung auf die Taste 2)(A)S. 28 "+" leicht drücken (d.h. die Gasdrossel auf 10-15° öffnen), den Nockenwinkel III (B) mit kleinen Verstellungen progressiv vergrößern, d.h. vom Winkel 30° auf 32° - 34°....
- Dann auf die Taste "-" drücken, bis der Stellantrieb wieder die Stellung der Mindestöffnung erreicht und dabei den Gasdurchsatz messen.

Merke

Der Stellantrieb folgt der Einstellung von Nocken III nur bei Reduzierung des Winkels. Zur Vergrößerung des Nockenwinkels zuerst durch die Taste "+" den Winkel des Stellantriebs vergrößern, dann den Nockenwinkel III vergrößern und schließlich durch die Taste "-" den Stellantrieb auf Mindestleistungsstellung zurückgehen lassen.

Zur Einstellung des Nocken III ist es besonders für kleine Verschiebungen möglich, den dazu bestimmten Schlüssel 10)(B) zu verwenden, der durch einen Magnet unter dem Stellmotor gehalten wird.

Lufteinstellung

Das Anfangsprofil des Nocken 4)(A) über die Schrauben 5) verändern. Die erste Schraube möglichst nicht verdrehen, mit dieser wird die Luftklappe ganz geschlossen.

4 - ZWISCHENLEISTUNGEN

Gaseinstellung

Keine Einstellung ist erforderlich

Lufteinstellung

Auf die Taste 2)(A)s. 28 "+" leicht drücken, damit der Stellantrieb um etwa 15° dreht. Die Schrauben einstellen, bis eine optimale Verbrennung erreicht wird. Mit den anderen Schrauben gleich verfahren.

Daruf achten, daß die Änderung des Nockenprofils progressiv ist.

Brenner durch Schalter 1)(A)S.28, Stellung OFF, abschalten, den Nocken 4)(A) durch Drücken und Verschieben nach rechts des Druckknopfs 3)(B) vom Stellantrieb entsperren, und den Nocken 4) mehrmals von Hand vor- und zurückdrehen. Die Bewegung muß sanft und ungehindert erfolgen.

Den Nocken 4) durch Verschieben nach links des Druckknopfs 2)(B) am Stellantrieb wieder sperren.

Darauf achten, daß die Schrauben an den Enden des vorab eingestellten Nocken für die Öffnung der Luftklappe auf der Höchst- und Mindestleistung nicht versetzt werden.

Die Einstellung über die Schrauben 6)(A) befestigen.

Merke

Nach Einstellung der Höchst-, Mindest- und Zwischenleistungen ist die Zündung nochmals zu überprüfen. Der Schalldruckpegel muß dem der anschließenden Betriebsphase entsprechen. Bei Verpuffungen sollte der Zünddurchsatz reduziert werden.

Adjusting air delivery

Progressively adjust the end profile of cam 4)(A) by turning the screws 7).

- Turn the screws clockwise to increase air delivery.
- Turn the screws counter-clockwise to reduce air delivery.

3 - MIN OUTPUT

Min output must be selected within the firing rate range shown on page 10.

Press button 2)(A)p. 28 "output reduction" until the servomotor has closed the air gate valve and the gas butterfly valve to 30° (factory set adjustment).

Adjusting gas delivery

Measure the delivery of gas from the gas meter.

- If this value is to be reduced, decrease the angle of cam III (B) slightly by proceeding a little at a time until the angle is changed from 30° to 28° - 26°....
 - If it has to be increased press the button "output increase" 2)(A)p. 28 (i.e. open the gas butterfly valve by 10-15°), increase the cam III angle (B) with small successive movements, i.e. take it from angle 30° to 32° - 34°....
- Then press the button "output decrease" until the servomotor is taken to the minimum opening position and measure the gas delivery.

Note

The servomotor follows the adjustment of cam III only when the cam angle is reduced. If it is necessary to increase the cam angle, first increase the servomotor angle with the key "output increase", then increase the cam III angle, and finally bring the servomotor back to the MIN output position with the key "output decrease".

In order to adjust cam III, especially for fine movements, the key 10)(B), held by a magnet under the servomotor, can be used.

Adjustment of air delivery

Progressively adjust the starting profile of cam 4)(A) by turning the screws 5). It is preferable not to turn the first screw since this is used to set the air gate valve to its fully-closed position.

4 - INTERMEDIATE OUTPUTS

Adjustment of gas delivery

No adjustment of gas delivery is required

Adjustment of air delivery

Press the key 2)(A)p. 28 "output increase" a little so that the servomotor turns by about 15°.

Adjust the screws until optimal combustion is obtained. Proceed in the same way with the other screws.

Take care that the cam profile variation is progressive.

Switch off the burner using switch 1)(A)p.28, at OFF position, disengage the cam 4)(A) from the servomotor, by pressing the button 3)(B) and moving it to the right, and check more than once that the movement is soft and smooth, and does not grip, by rotating the cam 4) forward and backward by hand.

Engage the cam 4) to the servomotor again by moving the button 2)(B) to the left.

As far as is possible, try not to move those screws at the ends of the cam that were previously adjusted for the opening of the air gate to MAX and MIN output.

Finally fix the adjustment by turning the screws 6)(A).

N.B.

Once you have finished adjusting outputs MAX - MIN - INTERMEDIATE, check ignition once again: noise emission at this stage must be identical to the following stage of operation. If you notice any sign of pulsations, reduce the ignition stage delivery.

Réglage air

Modifier en progression le profil final de la came 4)(A) en agissant sur les vis 7).

- Pour augmenter le débit d'air serrer les vis.
- Pour diminuer celui-ci, desserrer les vis.

3 - PUISSANCE MINIMUM

La puissance minimum doit être choisie dans la plage indiquée page 10.

Appuyer sur le bouton 2)(A)p. 28 "diminution de la puissance" et continuer à appuyer jusqu'à ce que le servomoteur ferme le volet d'air et la vanne papillon du gaz à 30° (réglage effectué en usine).

Réglage du gaz

Mesurer le débit du gaz au compteur.

- S'il faut diminuer ce débit, réduire légèrement l'angle de la came III (B) par de légers déplacements successifs, c'est-à-dire aller de l'angle 30° à 28° - 26°....
 - S'il faut l'augmenter, appuyer légèrement sur le bouton "augmentation de la puissance" 2)(A)p. 28 (c'est-à-dire ouvrir de 10-15° la vanne-papillon du gaz), augmenter l'angle de la came III (B) par de légers déplacements successifs, c'est-à-dire aller de l'angle 30° à 32° - 34°....
- Appuyer ensuite sur le bouton "diminution de la puissance" afin de reporter le servomoteur en position d'ouverture minimum et mesurer le débit du gaz.

Note

Le servomoteur ne suit le réglage de la came III que quand on réduit l'angle de la came. S'il faut augmenter l'angle de la came, il faut d'abord augmenter l'angle du servomoteur avec le bouton "augmentation de la puissance", augmenter ensuite l'angle de la came III et enfin reporter le servomoteur en position de puissance MIN. avec le bouton "diminution de la puissance".

Pour le réglage éventuel de la came III, surtout pour de légers déplacements, on peut utiliser la clavette 10)(B) prévue à cet effet retenue par un aimant sous le servomoteur.

Réglage de l'air

Modifier en progression le profil initial de la came 4)(A) en agissant sur les vis 5). Si possible, ne pas serrer la première vis: il s'agit de la vis qui ferme complètement le volet de l'air.

4 - PUISSANCES INTERMEDIAIRES

Réglage du gaz

Le réglage n'est pas nécessaire

Réglage de l'air

Appuyer légèrement sur le bouton 2)(A)p. 28 "augmentation de la puissance" afin que le servomoteur pivote d'environ 15°. Régler les vis pour obtenir une combustion parfaite. Procéder de la même façon avec les vis successives.

Contrôler que la variation du profil de la came soit progressive.

Eteindre le brûleur en actionnant l'interrupteur 1)(A) p.28, position OFF, détacher la came 4)(A) du servomoteur, en appuyant sur le bouton 3)(B) et en le déplaçant vers la droite, et contrôler plusieurs fois, en tournant manuellement la came 4) vers l'avant et vers l'arrière, que le mouvement soit souple et sans accrocs.

Raccrocher à nouveau la came 4) au servomoteur en déplaçant le bouton 2)(B) vers la gauche.

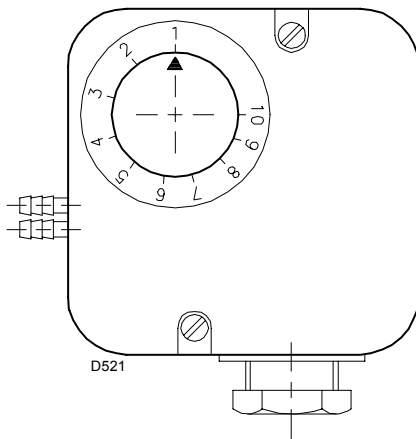
Si possible, faire attention de ne pas déplacer les vis aux extrémités de la came, celles-ci ont été réglées au préalable pour l'ouverture du volet à la puissance MAX. et MIN.

Le réglage fait, retenir le réglage en agissant sur les vis 6)(A).

Note

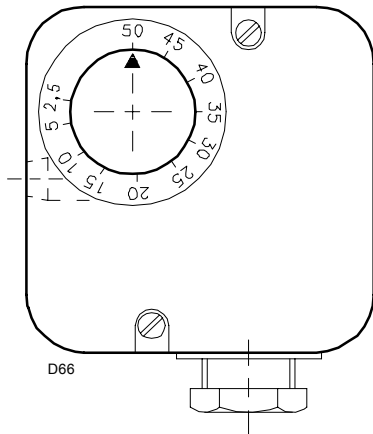
Dès que le réglage des puissances MAX - MIN - INTERMEDIAIRES est terminé, contrôler l'allumage. Celui-ci doit produire un son identique au son du fonctionnement qui s'ensuit. En cas de saccades, réduire le débit à l'allumage.

PRESSOSTATO ARIA 15)(A)p. 8
 LUFT-DRUCKWÄCHTER 15)(A)S. 8
 AIR PRESSURE SWITCH 15)(A)p. 8
 PRESSOSTAT AIR 15)(A)p. 8



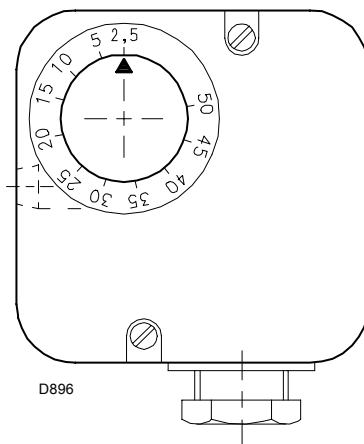
(A)

PRESSOSTATO GAS DI MASSIMA 4)(A)p. 8
 GAS-HÖCHSTDRUCKWÄCHTER 4)(A)S. 8
 MAX. GAS PRESSURE SWITCH 4)(A)p. 8
 PRESSOSTAT GAZ MAXIMUM 4)(A)p. 8

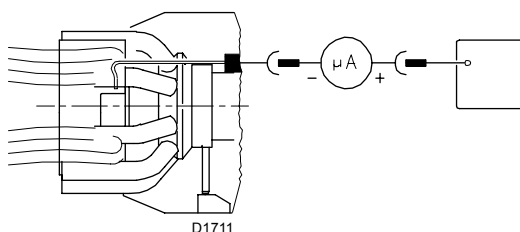


(B)

PRESSOSTATO GAS DI MINIMA 7)(B)p. 18
 GAS-MINDESTDRUCKWÄCHTER 7)(B)S. 18
 MIN. GAS PRESSURE SWITCH 7)(B)p. 18
 PRESSOSTAT GAZ MINIMUM 7)(B)p. 18



(C)



(D)

5 - PRESSOSTATO ARIA (A)

Eseguire la regolazione del pressostato aria dopo aver effettuato tutte le altre regolazioni del bruciatore con il pressostato aria regolato a inizio scala (A).

Con il bruciatore funzionante alla potenza MIN aumentare la pressione di regolazione girando lentamente in senso orario l'apposita manopolina fino al blocco del bruciatore.

Girare quindi la manopolina in senso antiorario di un valore pari a circa il 20% del valore regolato e verificare successivamente il corretto avviamento del bruciatore.

Se il bruciatore blocca nuovamente, girare ancora un poco la manopolina in senso antiorario.

Attenzione : per norma, il pressostato aria deve impedire che la pressione dell'aria scenda al di sotto dell'80% del valore di regolazione e che il CO nei fumi superi l' 1% (10.000 ppm).

Per accertarsi di ciò, inserire un analizzatore della combustione nel camino, chiudere lentamente la bocca di aspirazione del ventilatore (per esempio con un cartone) e verificare che avvenga il blocco del bruciatore prima che il CO nei fumi superi l'1%.

Il pressostato aria installato può funzionare in maniera "differenziale" se collegato con due tubi. Qualora una forte depressione in camera di combustione, in fase di preventilazione, non consenta al pressostato aria di commutare, la commutazione si può ottenere applicando un secondo tubicino tra pressostato aria e bocca di aspirazione del ventilatore. In tal modo il pressostato funzionerà come pressostato differenziale.

Attenzione: l'uso del pressostato aria con funzionamento differenziale è consentito solo in applicazioni industriali e dove le norme permettono che il pressostato aria controlli solo il funzionamento del ventilatore, senza limite di riferimento per quanto riguarda il CO.

6 - PRESSOSTATO GAS DI MASSIMA (B)

Eseguire la regolazione del pressostato gas di massima dopo aver effettuato tutte le altre regolazioni del bruciatore con il pressostato regolato a fine scala (B).

Con il bruciatore funzionante alla potenza MAX, diminuire la pressione di regolazione girando lentamente in senso antiorario l'apposita manopolina fino al blocco del bruciatore.

Girare quindi in senso orario la manopolina di 2 mbar e ripetere l'avviamento del bruciatore.

Se il bruciatore si arresta nuovamente, girare ancora in senso orario di 1 mbar.

7 - PRESSOSTATO GAS DI MINIMA (C)

Eseguire la regolazione del pressostato gas di minima dopo aver effettuato tutte le altre regolazioni del bruciatore con il pressostato regolato a inizio scala (C).

Con il bruciatore funzionante alla potenza MAX, aumentare la pressione di regolazione girando lentamente in senso orario l'apposita manopolina fino all'arresto del bruciatore.

Girare quindi in senso antiorario la manopolina di 2 mbar e ripetere l'avviamento del bruciatore per verificarne la regolarità.

Se il bruciatore si arresta nuovamente, girare ancora in senso antiorario di 1 mbar.

CONTROLLO PRESENZA FIAMMA (D)

Il bruciatore è dotato del sistema ad ionizzazione per controllare la presenza della fiamma. La corrente minima per far funzionare l'apparecchiatura è di 6 μA. Il bruciatore fornisce una corrente nettamente superiore, tale da non richiedere normalmente alcun controllo. Qualora, tuttavia, si voglia misurare la corrente di ionizzazione bisogna disinserire la spina-presa 7)(A)p.8 posta sul cavo della sonda di ionizzazione ed inserire un microamperometro per corrente continua da 100 μA fondo scala. Attenzione alla polarità.

5 - LUFTDRUCKWÄCHTER (A)

Die Einstellung des Luftdruckwächters erfolgt nach allen anderen Brenneinstellungen; der Druckwächter wird auf Skalenbeginn (A) eingestellt.

Bei Brennerbetrieb auf Mindestleistung den Einstelldruck durch Drehen des dafür bestimmten Drehknopfs im Uhrzeigersinn langsam erhöhen bis eine Störabschaltung erfolgt.

Dann den Drehknopf gegen den Uhrzeigersinn um etwa 20% des eingestellten Druckwertes zurückdrehen und den Brenner wieder anfahren, um zu überprüfen, ob dieser ordnungsgemäß arbeitet.

Sollte eine Störabschaltung eintreten, den Drehknopf ein bißchen wieder noch zurückdrehen.

Achtung: als Regel gilt, daß der Luftdruckwächter verhindern muß, daß der Luftdruck unter 80% des eingestellten Wertes sinkt und daß das CO im Abgas 1% (10.000 ppm) überschreitet.

Um das sicherzustellen, einen Verbrennungsanalysator in den Kamin einfügen, die Ansaugöffnung des Gebläses langsam schließen (zum Beispiel mit Pappe) und prüfen, daß die Störabschaltung des Brenners erfolgt, bevor das CO in den Abgasen 1% überschreitet.

Der eingebaute Luft-Druckwächter ist ein Differentialschalter. Falls ein starker Unterdruck in der Brennkammer bei der Vorbelüftung es dem Luftdruckwächter nicht gestatten sollte, sich in Schließstellung zu bringen, ein Rohr zwischen Luft-Druckwächter und Ansaugöffnung des Gebläses anbringen.

Achtung: Der Gebrauch des Luft-Druckwächters (Differentialbetrieb) ist nur für Industrieanwendungen zugelassen. Er ist auch dort zugelassen, wo laut nationaler Vorschriften der Luft-Druckwächter nur den Gebläsebetrieb überwacht.

6 - GAS-HÖCHSTDRUCKWÄCHTER (B)

Die Einstellung des Gas-Höchstdruckwächters erfolgt nach allen anderen Brenneinstellungen, wobei der Wächter auf Skalenende (B) eingestellt wird.

Bei Brennerbetrieb auf Höchstleistung den Einstelldruck durch langsames Drehen des Drehknopfs gegen den Uhrzeigersinn vermindern, bis eine Störabschaltung erfolgt.

Darauf den Drehknopf im Uhrzeigersinn um 2 mbar vordrehen und den Brenner wieder anfahren. Falls eine Störabschaltung eintreten sollte, im Uhrzeigersinn noch um 1 mbar vordrehen.

7 - GAS-MINIMALDRUCKWÄCHTER (C)

Die Einstellung des Gas-Minimaldruckwächters erfolgt nach allen anderen Brenneinstellungen, wobei der Wächter auf Skalenbeginn (C) eingestellt wird.

Bei Brennerbetrieb auf Höchstleistung den Einstelldruck durch Drehen des dafür bestimmten Drehknopfs im Uhrzeigersinn langsam erhöhen, bis der Brenner ausschaltet.

Dann den Drehknopf gegen den Uhrzeigersinn um 2 mbar zurückdrehen und den Brenner wieder anfahren, um zu überprüfen, ob dieser ordnungsgemäß arbeitet. Sollte der Brenner wieder ausschalten, den Drehknopf noch einmal gegen den Uhrzeigersinn um 1 mbar drehen.

FLAMMENÜBERWACHUNG (D)

Der Brenner ist mit einem Ionisationsgerät zur Flammenüberwachung ausgerüstet. Der erforderliche Mindeststrom beträgt 6 µA. Da der Brenner einen weitaus höheren Strom erreicht, sind normalerweise keine Kontrollen nötig. Will man den Ionisationsstrom messen, muß der Steckanschluß 7)(A)S.8 am Kabel der Ionisationssonde ausgeschaltet und ein Gleichstrom-Mikroamperemeter, Meßbereich 100 µA, eingeschaltet werden. Auf richtige Polung achten!

5 - AIR PRESSURE SWITCH (A)

Adjust the air pressure switch after having performed all other burner adjustments with the air pressure switch set to the start of the scale (A). With the burner operating at min. output, increase adjustment pressure by slowly turning the relative knob clockwise until the burner locks out.

Then turn the knob anti-clockwise by about 20% of the set point and repeat burner starting to ensure it is correct.

If the burner locks out again, turn the knob anti-clockwise a little bit more.

Attention : as a rule, the air pressure switch must prevent the air pressure from lowering below 80% of the adjustment value as well as preventing the CO in the fumes from exceeding 1% (10,000 ppm).

To check this, insert a combustion analyser into the chimney, slowly close the fan suction inlet (for example with cardboard) and check that the burner locks out, before the CO in the fumes exceeds 1%.

The air pressure switch is of the differential type. If a negative pressure in the combustion chamber during pre-purging prevents the air pressure switch from closing, fit a tube between the air pressure switch and the suction inlet of the fan.

Attention: the use of the air pressure switch with differential operation is allowed only in industrial applications and in places where national rules enable the air pressure switch to control only fan operation.

6 - MAXIMUM GAS PRESSURE SWITCH (B)

Adjust the maximum gas pressure switch after having performed all the other burner adjustments with the maximum gas pressure switch set at the end of the scale (B).

With the burner operating at MAX output, reduce the adjustment pressure by slowly turning the relative knob anticlockwise until the burner locks out.

Then turn the knob clockwise by 2 mbar and repeat burner firing.

If the burner locks out again, turn the knob again clockwise by 1 mbar.

7 - MINIMUM GAS PRESSURE SWITCH (C)

Adjust the minimum gas pressure switch after having performed all the other burner adjustments with the pressure switch set at the start of the scale (C).

With the burner operating at MAX output, increase adjustment pressure by slowly turning the relative knob clockwise until the burner locks out.

Then turn the knob anti-clockwise by 2 mbar and repeat burner starting to ensure it is uniform.

If the burner locks out again, turn the knob anti-clockwise again by 1 mbar.

FLAME PRESENT CHECK (D)

The burner is fitted with an ionisation system which ensures that a flame is present. The minimum current for plant operation is 6 µA. The burner provides a much higher current, so that controls are not normally required. However, if it is necessary to measure the ionisation current, disconnect the plug-socket 7)(A)p.8 on the ionisation probe cable and insert a direct current microamperemeter with a base scale of 100 µA. Carefully check polarities.

5 - PRESSOSTAT DE L'AIR (A)

Effectuer le réglage du pressostat de l'air après avoir effectué tous les autres réglages du brûleur avec le pressostat de l'air réglé en début d'échelle (A). Lorsque le brûleur fonctionne à la puissance MIN, augmenter la pression de réglage en tournant lentement dans le sens des aiguilles d'une montre la petite molette prévue à cet effet jusqu'au blocage du brûleur.

Tourner ensuite dans le sens contraire la petite molette de 20% du valeur réglé et répéter le démarrage du brûleur pour en vérifier la régularité. Si le brûleur se bloque à nouveau, tourner encore un peu la petite molette dans le sens contraire aux aiguilles d'une montre.

Attention : comme le veut la norme, le pressostat d'air doit empêcher que la pression d'air descende en dessous de 80% par rapport à la valeur de réglage et que le CO dans les fumées dépasse 1% (10.000 ppm).

Pour s'en rendre compte, insérer un analyseur de combustion dans le conduit, fermer lentement la bouche d'aspiration du ventilateur (par exemple avec un carton) et vérifier qu'il y ait blocage du brûleur, avant que le CO dans les fumées ne dépasse 1%.

Le pressostat de l'air installé est du type différentiel. Lors de la phase de préventilation, si une forte dépression dans la chambre de combustion empêche le pressostat de l'air de se placer en position de fermeture, installer un tuyau entre le pressostat de l'air et la bouche d'aspiration du ventilateur.

Attention: on ne peut utiliser le pressostat de l'air à fonctionnement différentiel que dans des applications industrielles et quand les normes nationales permettent que le pressostat de l'air ne contrôle que le fonctionnement du ventilateur.

6 - PRESSOSTAT GAZ SEUIL MAXIMUM (B)

Effectuer le réglage du pressostat gaz seuil max. après avoir effectué tous les autres réglages du brûleur avec le pressostat gaz maximum réglé en fin d'échelle (B).

Avec le brûleur fonctionnant à la puissance MAX, diminuer la pression de réglage en tournant lentement dans le sens contraire aux aiguilles d'une montre la petite molette de réglage jusqu'au blocage du brûleur.

Tourner ensuite dans le sens des aiguilles d'une montre la petite molette de 2 mbar et répéter le démarrage du brûleur.

Si le brûleur s'arrête à nouveau, tourner encore dans le sens inverse aux aiguilles d'une montre de 1 mbar.

7 - PRESSOSTAT GAZ SEUIL MINIMUM (C)

Effectuer le réglage du pressostat gaz seuil min. après avoir effectué tous les autres réglages du brûleur avec le pressostat réglé en début d'échelle (C).

Lorsque le brûleur fonctionne à la puissance MAX, augmenter la pression de réglage en tournant lentement dans le sens des aiguilles d'une montre la petite molette prévue à cet effet jusqu'à l'arrêt du brûleur.

Tourner ensuite dans le sens contraire la petite molette de 2 mbar et répéter le démarrage du brûleur pour en vérifier la régularité.

Si le brûleur s'arrête à nouveau, tourner encore dans le sens inverse aux aiguilles d'une montre de 1 mbar.

CONTROLE PRESENCE FLAMME (D)

Le brûleur est muni d'un système à ionisation pour contrôler la présence de la flamme. Pour faire fonctionner le boîtier de contrôle le courant minimum est de 6 µA. Le brûleur produit un courant nettement supérieur qui ne nécessite normalement d'aucun contrôle. Toutefois, si on veut mesurer le courant d'ionisation, il faut déconnecter la fiche-prise 7)(A)p.8 placée sur le câble de la sonde d'ionisation et connecter un microampèremètre pour courant continu de 100 µA bas d'échelle. Attention à la polarité.

ACCENSIONE REGOLARE
(n° = secondi dall'istante 0)

NORMAL FIRING

(n° = seconds from instant 0)

ORDNUNGSGEMÄSSES ZÜNDEN
(n° = Sekunden ab Zeitpunkt 0)

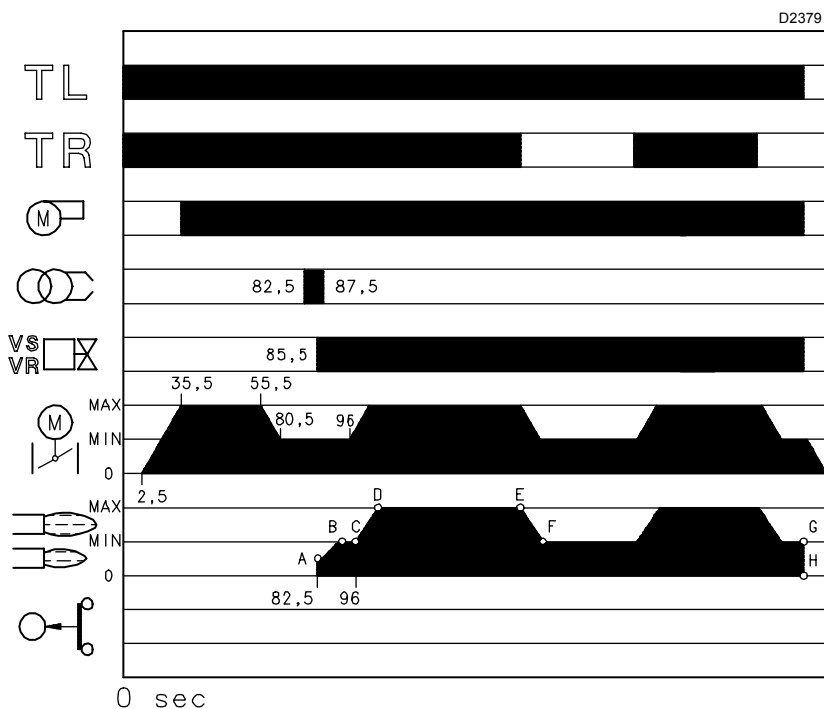
ALLUMAGE REGULIER

(n° = secondes à partir de l'instant 0)

FUNZIONAMENTO BRUCIATORE

AVVIAMENTO BRUCIATORE (A)

- 0s: Chiusura telecomando TL.
- 2,5s: Avvio servomotore: ruota verso destra di 130°, cioè fino all'intervento del contatto sulla camma I (E)p. 26. La serranda aria si posiziona sulla potenza MAX.
- 35,5s: Inizia il programma dell'apparecchiatura elettrica. Avvio motore ventilatore. Fase di preventilazione con la portata d'aria della potenza MAX. Durata 20 secondi.
- 55,5s: Il servomotore ruota verso sinistra fino all'angolo impostato sulla camma I I I (E)p. 26 per la potenza MIN.
- 80,5s: La serranda dell'aria e la farfalla del gas si posizionano sulla potenza MIN; con camma I I I (E)p.26 a 30°.
- 82,5s: Scocca la scintilla dall'elettrodo d'accensione.
- 85,5s: Si aprono la valvola di sicurezza VS e la valvola di regolazione VR (apertura rapida). Si accende la fiamma ad una piccola potenza, punto A. Segue un progressivo aumento della potenza, apertura lenta della valvola VR, fino alla potenza MIN, punto B.
- 87,5s: Si spegne la scintilla.
- 96s: Termina il ciclo di avviamento dell'apparecchiatura elettrica.



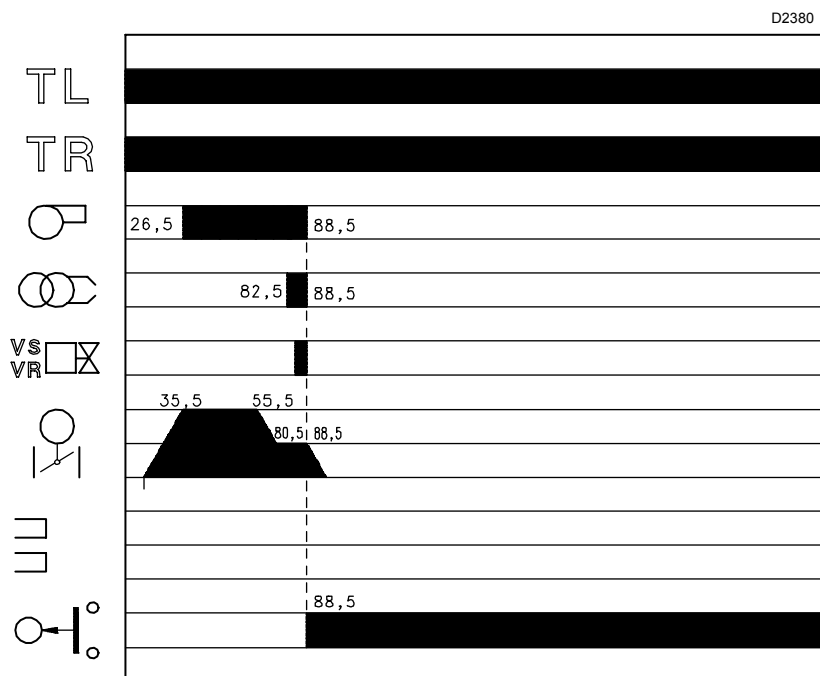
(A)

MANCATA ACCENSIONE

NO FIRING

NICHTZÜNDEN

LE BRULEUR NE S'ALLUME PAS



(B)

FUNZIONAMENTO A REGIME (A)

Bruciatore senza il regolatore di potenza RWF40

Terminato il ciclo di avviamento, il comando del servomotore passa al telecomando TR che controlla la pressione o la temperatura in caldaia, punto C. (L'apparecchiatura elettrica continua comunque a controllare la presenza della fiamma e la corretta posizione del pressostato aria).

- Se la temperatura o la pressione è bassa per cui il telecomando TR è chiuso, il bruciatore aumenta progressivamente la potenza fino al valore MAX (tratto C-D).
- Se poi la temperatura o la pressione aumenta fino all'apertura di TR, il bruciatore diminuisce progressivamente la potenza fino al valore MIN, (tratto E-F). E così via.
- L'arresto del bruciatore avviene quando la richiesta di calore è minore di quella fornita dal bruciatore alla potenza MIN, (tratto G-H). Il telecomando TL si apre, il servomotore ritorna all'angolo 0° limitato dal contatto dalla camma I I (E)p.26. La serranda si chiude completamente per ridurre al minimo le dispersioni termiche.

Ad ogni cambio di potenza, il servomotore provvede automaticamente a modificare la portata del gas (valvola a farfalla) e la portata dell'aria (serranda ventilatore).

Bruciatore con il regolatore di potenza RWF40

Vedere il manuale che accompagna il regolatore.

MANCATA ACCENSIONE (B)

Se il bruciatore non si accende si ha il blocco entro 3 s dall'apertura della valvola gas e 88,5 s dalla chiusura di TL.

SPEGNIMENTO DEL BRUCIATORE IN FUNZIONAMENTO

Se la fiamma si spegne in funzionamento si ha il blocco del bruciatore entro 1s.

BRENNERBETRIEB

ANFAHREN DES BRENNERS (A)

- 0s: Einschalten Fernsteuerung TL.
- 2,5s: Anfahren Stellantrieb:
dreht um 130° nach rechts, d.h. heißt bis zum Eingriff des Schaltstücks am Nocken I (E)S.26.
Die Luftklappe positioniert sich auf Höchstleistung.
- 35,5s: Das Steuergerät beginnt sein Programm.
Anfahren Gebläsemotor.
Vorbefüllungsphase bei Luftdurchsatz wie bei Höchstleistung.
Dauer 20 Sekunden.
- 55,5s: Der Stellantrieb dreht nach links, bis zum am Nocken III (E)S.26 eingestellten Winkel, für die Mindestleistung.
- 80,5s: Die Luftklappe und die Gasdrossel positionieren sich auf Mindestleistung; mit Nocken III (E)S.26 auf 30°.
- 82,5s: Funkenbildung an der Zündelektrode.
- 85,5s: Das Sicherheitsmagnetventil VS und das Regelventil VR (schnellöffnend) öffnen sich und es erfolgt eine Flammenbildung mit niedriger Leistung, Punkt A.
Es folgt eine progressive Steigerung des Durchsatzes, mit langsamer Öffnung des Ventils VR bis zur Mindestleistung, Punkt B.
- 87,5s: Der Funke erlischt.
- 96s: Die Anlaufphase des Steuergeräts ist beendet.

DAUERBETRIEB (A)

Brenner ohne Leistungsregler RWF40

Nach dem Anfahrzyklus geht die Steuerung des Stellantriebs an die Regelung TR über, die den Druck oder die Temperatur des Kessels überwacht, Punkt C. (Das Steuergerät überwacht weiterhin die Flamme und die richtige Stellung des Luftdruckwächters.)

- Wenn die Temperatur oder der Druck niedrig und die Fernsteuerung TR eingeschaltet ist, steigert der Brenner die Leistung stufenweise bis zur Höchstleistung, (Strecke C-D).
- Wenn die Temperatur oder der Druck dann bis zur Abschaltung von TR steigt, senkt der Brenner die Leistung stufenweise bis zur Mindestleistung, (Strecke E-F), u.s.w.
- Der Brenner schaltet sich aus, wenn der Wärmebedarf geringer ist, als die vom Brenner auf Mindestleistung gelieferte Wärme (Strecke G-H). Die Fernsteuerung TL schaltet ab, der Stellmotor geht auf den vom Nockenschaltstück I I (E)S.26 begrenzten 0° Winkel zurück. Die Klappe schließt ganz und beschränkt den Wärmeverlust auf ein Minimum.

Bei jedem Leistungswechsel ändert der Stellantrieb automatisch den Gasdurchsatz (Gasdrossel) und den Luftdurchsatz (Gebläseklappe).

Brenner mit Leistungsregler RWF40

Siehe das dem Leistungsregler beigelegte Handbuch.

KEINE ZÜNDUNG (B)

Wenn der Brenner nicht zündet, erfolgt eine Störabschaltung innerhalb von 3 s ab dem Öffnen des Gasventils und 88,5 s nach dem Einschalten des TL.

ABSCHALTUNG WÄHREND DES BRENNERBETRIEBS

Erlischt die Flamme zufällig während des Brennerbetriebs, erfolgt nach 1 s die Störabschaltung des Brenners.

BURNER OPERATION

BURNER STARTING (A)

- 0s: Load control TL closes.
- 2,5s: Servomotor starts:
130° rotation to right, until contact is made on cam I (E)p.26.
The air gate valve is positioned to MAX. output.
- 35,5s: The control box programme starts up
Fan motor starts.
Pre-purge stage with air delivery at MAX. output.
Duration 20 seconds.
- 55,5s: Servomotor rotates to left up to the angle set on cam I I I (E)p.26 for MIN. output.
- 80,5s: The air gate valve and the gas butterfly valve are positioned to MIN output with cam III (E)p.26 at 30°.
- 82,5s: Ignition electrode strikes a spark.
- 85,5s: Safety valve VS and adjustment valve VR (rapid opening) open. The flame is ignited at a low output level, point A.
Delivery is then progressively increased, with the valve VR opening slowly up to MIN. output, point B.
- 87,5s: The spark goes out.
- 96s: The control box starting cycle ends.

STEADY STATE OPERATION (A)

Burner without output regulator RWF40

At the end of the starting cycle, the servomotor control then passes to the load control TR for boiler pressure or temperature control, point C. (The control box continues, however, to check that the flame is present and that the air pressure switch is in the correct position)

- If the temperature or pressure is low (and the TR load control is consequently closed), the burner progressively increases its output to the MAX. value, (section C-D).
- If subsequently the temperature or pressure increases until TR opens, the burner progressively decreases its output to the MIN. value (section E-F).
And so on.
- The burner locks out when demand for heat is less than the heat supplied by the burner at min. output, (section G-H).
Load control TL opens. The servomotor returns to the 0° angle limited by contact with cam I I (E)p.26. The gate valve closes completely to reduce thermal dispersion to a minimum.

Every time output is changed, the servomotor automatically modifies gas delivery (gas butterfly valve) and air delivery (fan gate valve).

Burner with output regulator RWF40

See the handbook enclosed with the regulator.

FIRING FAILURE (B)

If the burner does not fire, it goes into lock-out within 3 s of the opening of the gas solenoid valve and 88,5 s after the closing of control device TL.

BURNER FLAME GOES OUT DURING OPERATION

If the flame should accidentally go out during operation, the burner will lock out within 1s.

FONCTIONNEMENT BRULEUR

DEMARRAGE BRULEUR (A)

- 0s: Fermeture télécommande TL.
- 2,5s: Démarrage servomoteur:
il tourne vers la droite de 130°, c'est à dire jusqu'à l'intervention du contact sur la came I (E)p.26. Le volet d'air se positionne sur la puissance MAX.
- 35,5s: Le programme du boîtier de contrôle commence
Démarrage moteur ventilateur.
Phase de préventilation avec le débit d'air à la puissance MAX.
Durée 20 secondes.
- 55,5s: Le servomoteur tourne vers la gauche jusqu'à l'angle réglé sur la came I I I (E)p.26 pour la puissance MIN.
- 80,5s: Le volet d'air et la vanne papillon du gaz se positionnent sur la puissance MIN avec came I I I (E)p. 26 a 30°.
- 82,5s: L'étincelle jaillit de l'électrode d'allumage.
- 85,5s: La vanne de sécurité VS et la vanne de réglage VR, (ouverture rapide) s'ouvrent; la flamme s'allume à une faible puissance, point A.
Il y a ensuite une augmentation progressive de la puissance, ouverture lente de la vanne de réglage VR, jusqu'à la puissance MIN, point B.
- 87,5s: L'étincelle s'éteint.
- 96s: Le cycle de démarrage du boîtier de contrôle, point C, s'achève.

FONCTIONNEMENT À PLEIN RÉGIME (A)

Brûleur sans régulateur de puissance RWF40

Quand le cycle de mise en marche est terminé, la commande du servomoteur passe à la télécommande TR qui contrôle la pression ou la température dans la chaudière, point C.

(Le boîtier de contrôle continue cependant à contrôler la présence de la flamme et la bonne position du pressostat de l'air)

- Si la température ou la pression sont basses et que par conséquent la télécommande TR est fermée, le brûleur augmente progressivement la puissance jusqu'à la valeur MAX, (segment C-D).
- Si la température ou la pression augmentent ensuite jusqu'à l'ouverture de TR, le brûleur réduit progressivement la puissance jusqu'à la valeur MIN, (segment E-F).
Et ainsi de suite.
- L'arrêt du brûleur a lieu lorsque la demande de chaleur est inférieure à celle qui est fournie par le brûleur à la puissance MIN, (segment G-H).

La télécommande TL s'ouvre, le servomoteur retourne à l'angle 0° limité par le contact de la came I I (E)p.26. Le volet se ferme complètement pour réduire les déperditions de chaleur au minimum.

A chaque changement de puissance, le servomoteur modifie automatiquement le débit du gaz (vanne papillon) et le débit de l'air (volet du ventilateur).

Brûleur avec le régulateur de puissance RWF40

Voir le manuel fourni avec le régulateur.

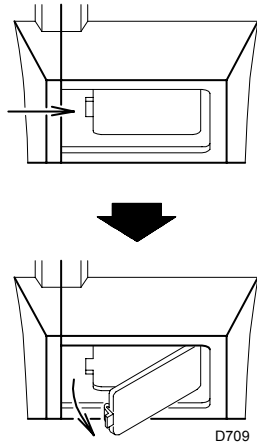
ABSENCE D'ALLUMAGE (B)

Si le brûleur ne s'allume pas, il y a blocage dans un délai de 3 s à partir de l'ouverture de la vanne gaz et de 88,5 s après la fermeture de TL.

ARRÊT DU BRÛLEUR DURANT LE FONCTIONNEMENT

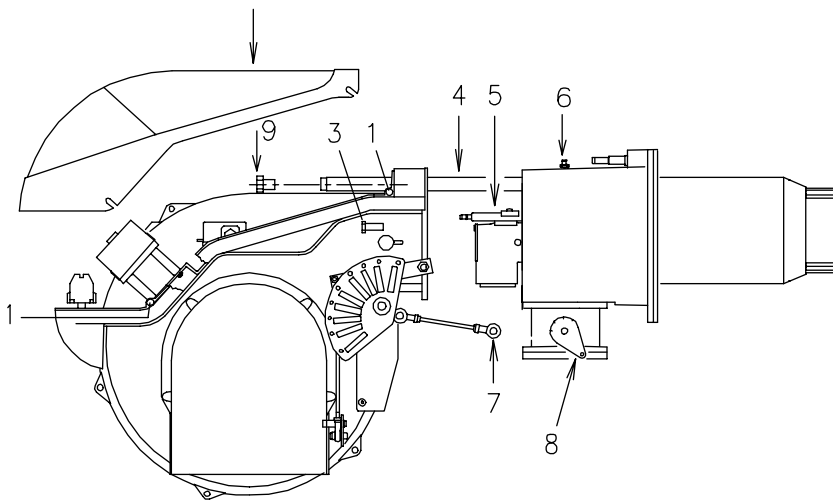
Le brûleur se bloque en 1 seconde si la flamme s'éteint accidentellement en cours de fonctionnement.

**VISORE FIAMMA - SICHTFENSTER FLAMME
FLAME INSPECTION WINDOW - VISEUR FLAMME**



(A)

**APERTURA BRUCIATORE - BRENNERÖFFNUNG
OPENING THE BURNER - OUVERTURE BRULEUR**



D2369

(B)

CONTROLLI FINALI (con bruciatore funzionante)

- Scollegare un filo del pressostato gas di minima:
- Aprire il telecomando TL:
- Aprire il telecomando TS:
il bruciatore deve fermarsi
- Scollegare il filo comune P del pressostato gas di massima:
- Scollegare il filo comune P del pressostato aria:
- Scollegare il filo della sonda di ionizzazione
il bruciatore deve fermarsi in blocco
- Controllare che i bloccaggi meccanici dei dispositivi di regolazione siano ben serrati.

MANUTENZIONE

Combustione

Effettuare l'analisi dei gas di scarico della combustione. Gli scostamenti significativi rispetto al precedente controllo indicheranno i punti dove più attenta dovrà essere l'operazione di manutenzione.

Fughe di gas

Controllare che non vi siano fughe di gas sul condotto contatore-bruciatore.

Filtro del gas

Sostituire il filtro del gas quando è sporco.

Visore fiamma

Pulire il vetrino del visore fiamma (A).

Testa di combustione

Aprire il bruciatore e verificare che tutte le parti della testa di combustione siano integre, non deformate dall'alta temperatura, prive di impurità provenienti dall'ambiente e correttamente posizionate. In caso di dubbio, smontare il gomito 5)(B).

Servomotore

Svincolare la camma 4)(A)p. 30 dal servomotore, premendo e spostando verso destra il pulsante 3)(B)p. 30, e controllare manualmente che la sua rotazione, avanti ed indietro, sia scorrevole. Vincolare nuovamente la camma spostando verso sinistra il pulsante 2)(B)p. 30.

Bruciatore

Controllare che non vi siano usure anomale o viti allentate nei cinematismi che comandano la serranda aria e la farfalla del gas. Così pure bloccate devono essere le viti che fissano i cavi nella morsetteria del bruciatore.

Pulire esternamente il bruciatore, particolarmente gli snodi e la camma 4)(A)p. 30.

Combustione

Regolare il bruciatore se i valori della combustione trovati all'inizio dell'intervento non soddisfano le Norme vigenti o, comunque, non corrispondono ad una buona combustione.

Scrivere in una apposita scheda i nuovi valori della combustione, saranno utili per i successivi controlli.

PER APRIRE IL BRUCIATORE (B):

- Togliere tensione.
- Allentare le viti 1) e togliere il cofano 2).
- Sganciare lo snodo 7) dal settore graduato 8).
- Togliere le viti 9) dalle due guide 4).
- Montare le due prolunghe sulle guide 4).
- Rimontare le viti 9) sulle prolunghe.
- Togliere le viti 3) ed arretrare il bruciatore sulle guide 4) per circa 100 mm. Disinserire i cavi di sonda ed elettrodo e quindi arretrare del tutto il bruciatore.

A questo punto è possibile estrarre il distributore del gas 5) dopo aver tolto la vite 6).

PER CHIUDERE IL BRUCIATORE (B):

- Spingere il bruciatore fino a circa 100 mm dal manicotto.
- Reinserrire i cavi e far scorrere il bruciatore fino a battuta.
- Rimettere le viti 3) e tirare delicatamente verso l'esterno i cavi di sonda ed elettrodo, fino a metterli in leggera tensione.
- Riagganciare lo snodo 7) al settore graduato 8).
- Smontare le due prolunghe dalle guide 4) e ricollocarle nella posizione originale.

ENDKONTROLLEN (bei Brenner in Betrieb)

- Einen Draht des Gas-Mindestdruckwächters abtrennen:
 - Fernsteuerung TL öffnen:
 - Fernsteuerung TS öffnen:
- der Brenner muß anhalten
- Gemeinsamen Draht P des Gas-Höchstdruckwächters abschalten:
 - Gemeinsamen Draht P des Luft-Druckwächters abschalten:
 - Draht der Ionisationssonde abschalten
- der Brenner muß in Störschaltung fahren
- Überprüfen, ob die mechanischen Sperrungen der Einstellvorrichtungen richtig klemmen.

WARTUNG

Verbrennung

Die Abgase der Verbrennung analysieren. Bemerkenswerte Abweichungen im Vergleich zur vorherigen Überprüfung zeigen die Stelle an, wo die Wartung aufmerksamer ausgeführt werden soll.

Gasdichtigkeiten

Die Zähler-Brenner-Leitung auf Gasdichtigkeiten kontrollieren.

Gasfilter

Verschmutzten Gasfilter austauschen.

Flammensichtfenster

Das Sichtfenster (A) putzen.

Flammkopf

Den Brenner öffnen und überprüfen, ob alle Flammkopfteile unverseht, nicht durch hohe Temperatur verformt, ohne Schmutzteile aus der Umgebung und richtig positioniert sind. Im Zweifelsfall den Schlitzen 5(B) ausbauen.

Stellantrieb

Den Nocken 4)(A)s. 30 durch Drücken und Verschieben nach rechts des Druckknopfs 3)(B)s.30 vom Stellantrieb entsperren, und von Hand die ungehinderte Drehbewegung vor und zurück überprüfen. Den Nocken durch Verschieben nach links des Druckknopfs 2)(B)s. 30 wieder sperren.

Brenner

Es ist zu überprüfen, ob ungewöhnlicher Verschleiß oder die Lockerung der Schrauben in den Antriebs Elementen der Luftklappe und Gasdrossel vorliegen. Die Schrauben zur Befestigung der Kabel an das Klemmenbrett des Brenners müssen ebenfalls festgezogen sein. Den Brenner, und besonders die Gelenke und den Nocken 4)(A)s. 30, von außen reinigen.

Verbrennung

Falls die anfänglich festgestellten Verbrennungswerte nicht mit den geltenden Vorschriften übereinstimmen, oder jedenfalls nicht einer korrekten Verbrennung entsprechen, muß der Brenner neu eingestellt werden. Tragen Sie auf einem geeigneten Formular die neuen Verbrennungswerte ein, die für spätere Kontrollen nützlich sind.

ÖFFNUNG DES BRENNERS (B):

- Spannung unterbrechen.
 - Die Schrauben 1) herausdrehen und die Brennerverkleidung 2) abnehmen.
 - Gelenk 7) aus dem Skalensegment 8) aushängen.
 - Die Schrauben 9) von den beiden Führungen 4) entfernen.
 - Die zwei Verlängerungen auf den Führungen 4) montieren.
 - Die Schrauben 9) erneut auf den Verlängerungen montieren.
 - Die Schrauben 3) abnehmen und den Brenner auf den Führungen 4) ca. 100 mm nach hinten versetzen. Die Sonden- und Elektrodenkabel abtrennen und anschließend den Brenner ganz nach hinten versetzen.
- Nun kann der Gasverteiler 5) nach Entfernung von Schraube 6) herausgezogen werden.

SCHLIEßEN DES BRENNERS (B):

- Den Brenner auf einen Abstand von ca. 100 mm zur Muffe vorschieben.
- Die Kabel einsetzen und den Brenner bis zum Anschlag einschieben.
- Die Schrauben 3) wieder einsetzen und die Sonden- und Elektrodenkabel behutsam nach außen ziehen, bis sie leicht angespannt sind.
- Gelenk 7) wieder an Skalensegment 8) einhängen.
- Die zwei Verlängerungen aus den Führungen 4) abmontieren und in der ursprünglichen Stellung anordnen.

FINAL CHECKS (with burner running)

- Disconnect one of the wires on the minimum gas pressure switch:
 - Open remote control device TL:
 - Open remote control device TS:
- the burner must stop
- Disconnect the common wire P from the maximum gas pressure switch:
 - Disconnect the common wire P from the air pressure switch
 - Disconnect the ionisation probe lead
- the burner must lock out
- Make sure that the mechanical locking systems on the various adjustment devices are fully tightened.

MAINTENANCE

Combustion

The optimum calibration of the burner requires an analysis of the flue gases. Significant differences with respect to the previous measurements indicate the points where more care should be exercised during maintenance.

Gas leaks

Make sure that there are no gas leaks on the pipework between the gas meter and the burner.

Gas filter

Change the gas filter when it is dirty.

Flame inspection window

Clean the flame inspection window (A).

Combustion head

Open the burner and make sure that all components of the combustion head are in good condition, not deformed by the high temperatures, free of impurities from the surroundings and correctly positioned. If in doubt, disassemble the elbow fitting 5)(B).

Servomotor

Disengage the cam 4)(A)p. 30 from the servomotor, by pressing and moving button 3)(B)p. 30 towards the right, and turn it backwards and forwards by hand to make sure it moves freely. Now engage the cam again by moving the button 2)(B)p. 30 to the left.

Burner

Check for excess wear or loose screws in the mechanisms controlling the air gate valve and the gas butterfly valve. Also make sure that the screws securing the electrical leads in the burner terminal strip are fully tightened. Clean the outside of the burner, taking special care with the transmission joints and cam 4)(A)p. 30.

Combustion

Adjust the burner if the combustion values found at the beginning of the operation do not comply with the regulations in force, or at any rate, do not correspond to good combustion. Use the appropriate card to record the new combustion values; they will be useful for subsequent controls.

TO OPEN THE BURNER (B):

- Switch off the electrical power.
- Loosen screws 1) and withdraw cover 2).
- Disengage the articulated coupling 7) from the graduated sector 8).
- Remove the screws 9) from the two slide bars 4).
- Fit the two extensions onto the slide bars 4).
- Replace the screws 9) onto the two slide bars.
- Remove screws 3), and pull the burner back by about 100 mm on the slide bars 4). Disconnect the probe and electrode leads and then pull the burner fully back.

Now extract the gas distributor 5) after having removed the screw 6).

TO CLOSE THE BURNER (B):

- Push the burner until it is about 100 mm from the sleeve.
- Re-connect the leads and slide in the burner until it comes to a stop.
- Refit screws 3), and pull the probe and electrode leads gently out until they are slightly stretched.
- Re-couple the articulated coupling 7) to the graduated sector 8).
- Remove the two extensions from the slide bars 4) and return them to their original position.

CONTROLES FINAUX (brûleur en fonctionnement)

- Débrancher un fil du pressostat de seuil minimum gaz:
 - Ouvrir la télécommande TL:
 - Ouvrir la télécommande TS:
- Le brûleur doit s'arrêter
- Débrancher le fil commun P du pressostat de gaz max.:
 - Débrancher le fil commun P du pressostat de l'air
 - Débrancher le fil de la sonde d'ionisation
- Le brûleur doit se bloquer
- Contrôler que les blocages mécaniques des dispositifs de réglage soient bien serrés.

ENTRETIEN

Combustion

Pour obtenir un réglage optimal du brûleur, il faut effectuer l'analyse des gaz d'échappement de la combustion à la sortie de la chaudière. Les différences significatives par rapport au contrôle précédent indiqueront les points où l'opération d'entretien devra être plus approfondie.

Fuites de gaz

Contrôler l'absence de fuites de gaz sur le conduit compteur-brûleur.

Filtre du gaz

Remplacer le filtre du gaz lorsqu'il est encrassé.

Viseur flamme

Nettoyer la vitre du viseur de flamme (A).

Tête de combustion

Ouvrir le brûleur et contrôler que toutes les parties de la tête de combustion soient intactes, ne soient pas déformées par les températures élevées, qu'elles soient exemptes d'impuretés provenant du milieu ambiant et positionnées correctement. En cas de doute, démonter le coude 5)(B).

Servomoteur

Enlever la came 4)(A)p. 30 du servomoteur, en appuyant sur le bouton 3)(B)p. 30 et en déplaçant vers la droite, et contrôler manuellement que sa rotation en avant et en arrière coulisse librement. Replacer la came en déplaçant le bouton 2)(B)p. 30 vers la gauche.

Brûleur

Vérifier qu'il n'y ait pas d'usure anormale ou de vis desserrée dans les mécanismes qui commandent le volet d'air et la vanne papillon de gaz. De même, les vis de fixation des câbles au porte-bornes du brûleur doivent être correctement serrées.

Nettoyer extérieurement le brûleur, en particulier les rotules et la came 4)(A)p. 30.

Combustion

Régler le brûleur si les valeurs de la combustion trouvées au début de l'intervention ne satisfont pas les normes en vigueur ou ne correspondent pas à une bonne combustion.

Reporter sur une fiche spéciale les nouvelles valeurs de la combustion; elles seront utiles pour les contrôles successifs.

POUR OUVRIR LE BRULEUR (B):

- Couper la tension.
- Desserrer la vis 1) et extraire le coffret 2).
- Décrocher la rotule 7) du secteur gradué 8).
- Retirer les vis 9) des deux guides 4).
- Monter les deux rallonges sur les guides 4).
- Remonter les vis 9) sur les rallonges.
- Retirer la vis 3) et repousser le brûleur sur les guides 4) d'environ 100 mm. Débrancher les câbles de la sonde et de l'électrode et faire reculer complètement le brûleur.

On peut alors extraire le distributeur de gaz 5) après en avoir retiré la vis 6).

POUR FERMER LE BRULEUR (B):

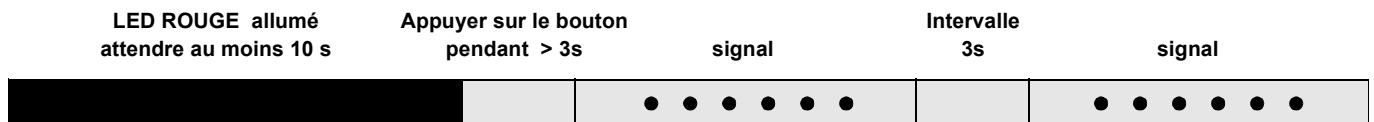
- Pousser le brûleur jusqu'à environ 100 mm du manchon.
- Réinsérer les câbles et faire coulisser le brûleur jusqu'à la butée.
- Replacer la vis 3) et tirer délicatement vers l'extérieur les câbles de la sonde et de l'électrode, jusqu'à les mettre légèrement en tension.
- Réinsérer la rotule 7) du secteur gradué 8).
- Démonter les deux rallonges des guides 4) et les remettre dans leur position d'origine.

ANOMALIES/ SOLUTIONS

La boîte de contrôle fournie de série a une fonction diagnostic qui permet de localiser facilement les causes possibles de mauvais fonctionnement (signalisation: **LED ROUGE**).

Pour utiliser cette fonction, il faut attendre au moins dix secondes après la mise en sécurité de la boîte et appuyer sur le bouton de déblocage pendant au moins trois secondes.

Après avoir relâché le bouton, le led rouge se met à clignoter comme indiqué sur la figure suivante..



Les impulsions du led constituent un signal espacé d'environ 3 secondes.

Le nombre d'impulsions donne des informations sur les pannes possibles, selon le tableau suivant..

SIGNAL	INCONVENIENT	CAUSE PROBABLE	SOLUTION CONSEILLÉE
2 clignotements ● ●	Le brûleur démarre mais se bloque à la fin du temps de sécurité sans apparition de flamme	1 - Panne du circuit révélation flamme 2 - Panne de l'électrovanne 3 - Mauvais réglage du brûleur. 4 - Câble haute tension débranché 5 - Câble sonde débranché 6 - La phase et le neutre sont inversés	Remplacer le boîtier de contrôle Remplacer l'électrovanne Régler le brûleur (mélange air/ gaz) Contrôler le branchement dans la tête Contrôler le branchement dans la tête Inverser le branchement Monter le filtre RC code 3012171 avec l'alimentation phase/phase ou avec le neutre avec une tension > 10V
3 clignotements ● ● ●	Le brûleur démarre, reste en pré-ventilation et se bloque au bout de 95s	Le pressostat air minimum ne ferme pas: 9 - Panne du pressostat 10 - Pressostat air mal réglé. 11 - Tube prise pression du pressostat bouché 12 - Tête mal réglée 13 - Moteur électrique défectueux	Le remplacer Le régler Le nettoyer La régler Le remplacer
4 clignotements ● ● ● ●	Le brûleur ne démarre pas et se bloque au bout d'environ 60 s	14 - Présence de la flamme au démarrage Le pressostat air minimum ne s'ouvre pas: 15 - Panne du pressostat 16 - Pressostat air mal réglé.	Contrôler l'étanchéité de la vanne Le remplacer Le régler ou le remplacer
5 clignotements ● ● ● ● ●	Le brûleur démarre mais se bloque	17 - Présence de flamme durant la pré-ventilation. 18 - Panne de la boîte électrique	Contrôler l'étanchéité de la vanne Remplacer la boîte électrique
7 clignotements ● ● ● ● ● ● ●	Le brûleur se bloque juste après l'apparition de la flamme	19 - Tête mal réglée 20 - Electrovanne défectueuse (peu de gaz) 21 - Sonde à la masse	La régler La remplacer L'éloigner ou remplacer le câble
18 clignotements ●	Le brûleur se bloque durant le fonctionnement	Le pressostat air minimum s'ouvre durant le fonctionnement: 22 - Pressostat air mal réglé.	Le régler
19 clignotements	Début de la pré-ventilation suivie du blocage	23 - Mauvais branchements 24 - Electrovanne pas branchée ou interrompue	Contrôler les branchements Contrôler l'électrovanne
20 clignotements ●	La boîte électrique ne se débloque pas	25 - Boîte électrique défectueuse.	La remplacer
Aucun clignotement	Le brûleur ne démarre pas	26 - Il n'y a pas de courant 27 - Télécommande de limite ou de sécurité ouverte. 28 - Boîte électrique bloquée 29 - Coupure du gaz. 30 - Pression du gaz du réseau insuffisante 31 - Le pressostat gaz min. ne se ferme pas 32 - Présence de la flamme à l'arrêt. 33 - Blocage du servomoteur durant l'ouverture	Fermer les interrupteurs - Contrôler les branchements La régler ou la remplacer Débloquer la boîte électrique Ouvrir les valves manuelles entre le compteur et la rampe Contacter la SOCIÉTÉ DU GAZ Le régler ou le remplacer Contrôler l'électrovanne Le débloquer ou le remplacer du volet d'air (0 - 90°)
Aucun clignotement	Le brûleur continue à répéter le cycle de démarrage sans se bloquer	34 - La pression de l'air dans le réseau est proche de la valeur à laquelle le pressostat gaz minimum est réglé. La chute de pression soudaine qui suit l'ouverture de la vanne provoque l'ouverture temporaire du pressostat, la vanne se referme tout de suite et le brûleur s'arrête. La pression recommence à augmenter, le pressostat se referme, provoque la répétition du cycle de démarrage et ainsi de suite.	Réduire la pression d'intervention du pressostat Remplacer la cartouche du filtre gaz minimum.
Aucun clignotement	Allumage avec saccades	35 - Tête mal réglée 36 - Electrode d'allumage mal réglée. 37 - Volet ventilateur mal réglé, trop d'air 38 - Puissance trop élevée à l'allumage.	La régler La régler, voir fig. (C) page 14 Le régler La réduire

NORMALE FUNZIONAMENTO / TEMPO DI RILEVAZIONE FIAMMA

I

L'apparecchiatura ha una ulteriore funzione attraverso la quale è possibile accertare il corretto funzionamento del bruciatore (segnalazione: **LED VERDE** permanentemente acceso).

Per utilizzare tale funzione, bisogna aspettare almeno dieci secondi dall'accensione del bruciatore e premere il pulsante dell'apparecchiatura per un tempo minimo di tre secondi.

Rilasciato il pulsante il LED VERDE comincerà a lampeggiare, come illustrato nella figura sottostante.



Gli impulsi del LED costituiscono un segnale intervallato da 3 secondi circa.

Il numero degli impulsi individuerà il TEMPO DI RILEVAZIONE della sonda dall'apertura delle valvole gas, secondo la seguente tabella.

SEGNALE	TEMPO DI RILEVAZIONE FIAMMA
1 lampeggio ●	0.4 s
2 lampeggi ● ●	0.8 s
6 lampeggi ● ● ● ● ● ●	2.8 s

Ad ogni avviamento del bruciatore questo dato viene aggiornato.

Eseguita la lettura, premendo brevemente il pulsante dell'apparecchiatura, il bruciatore ripete il ciclo di avviamento.

ATTENZIONE

Se risulta un tempo > 2 s si ha accensione ritardata. Verificare regolazione freno idraulico su valvola gas e regolazione serranda aria e testa di combustione.

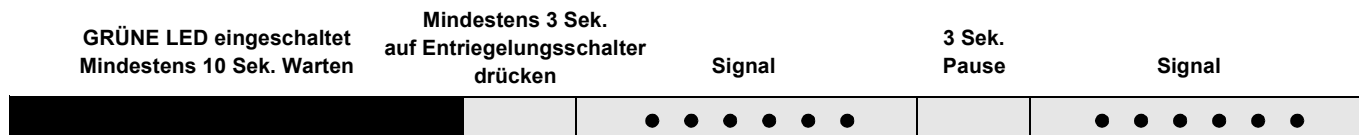
NORMALBETRIEB / FLAMMENFÜHLZEIT

D

Das Steuergerät hat noch eine Funktion, über welche der korrekte Betrieb des Brenners festgestellt werden kann (Anzeige: **GRÜNE LED** leuchtet andauernd auf).

Um diese Funktion zu benutzen, muss man mindestens zehn Sekunden ab Brennerzündung warten und mindestens drei Sekunden lang auf den Entriegelungsschalter des Steuergeräts drücken.

Nachdem der Schalter losgelassen ist, wird die GRÜNE LED zu blinken beginnen, wie in der hier folgenden Abbildung gezeigt.



Die Impulse der LED verursachen ein Signal, das ca. alle 3 Sekunden gegeben wird.

Die Anzahl der Impulse wird die Zeit festlegen, die der Fühler ab Öffnung der Gasventile für die Wahrnehmung der Flamme benötigt.

SIGNAL	FLAMMENFÜHLZEIT
1-maliges Blinken ●	0.4 Sek.
2-maliges Blinken ● ●	0.8 Sek.
6-maliges Blinken ● ● ● ● ● ●	2.8 Sek.

Diese Angabe wird bei jedem Anfahren des Brenners aktualisiert. Nach der Lesung wiederholt der Brenner nach kurzem Druck auf den Schalter des Steuergeräts den Anfahrzyklus.

ACHTUNG

Wenn die Zeit > 2 s ist, so liegt eine verspätete Zündung vor. Die Einstellung der hydraulischen Bremsvorrichtung an der Gasdrossel und die Einstellung der Luftklappe und des Flammkopfs kontrollieren.

NORMAL OPERATION / FLAME SENSOR TIMING

GB

The control box has a further function by means of which it is possible to check the correct running of the burner (signal: **GREEN LED** permanently lit up).

In order to use this function, it is necessary to wait at least ten seconds from the firing up of the burner and press the button of the control box for a minimum of three seconds.

Once the button has been released, the GREEN LED will start to flash, as illustrated in the diagram below.



The pulses of the LED constitute a signal spaced by approximately 3 seconds.

The number of pulses will identify the **SENSOR TIMING** of the probe from opening of the gas valve, according to the table below.

SIGNAL	FLAME SENSOR TIMING
1 flash ●	0.4 secs
2 flashes ● ●	0.8 secs
6 flashes ● ● ● ● ● ●	2.8 secs

Each time the burner is started up, this information is updated

Once the reading has been taken, by pressing the button on the control box briefly, the burner repeats the start cycle.

WARNING

If a timing of > 2 seconds occurs, delayed start-up is present.

Check the setting of the hydraulic brake in the gas valve and the setting of the air gate valve and the combustion head.

FONCTIONNEMENT NORMAL/ TEMPS DE RÉVÉLATION FLAMME

F

La boîte de contrôle a une autre fonction qui permet de contrôler si le brûleur fonctionne correctement (signalisation: **LED VERT** toujours allumé).

Pour utiliser cette fonction, il faut attendre au moins dix secondes après l'allumage du brûleur et appuyer sur le bouton de la boîte pendant au moins trois secondes.

Après avoir relâché le bouton, le LED VERT se met à clignoter comme indiqué sur la figure suivante.



Les impulsions du LED constituent un signal espacé d'environ 3 secondes.

Le nombre d'impulsions indique le **TEMPS DE RÉVÉLATION** de la sonde dès l'ouverture des vannes gaz, comme d'après le tableau suivant.

SIGNAL	TEMPS DE REVELATION FLAMME
1 clignotement ●	0.4 s
2 clignotements ● ●	0.8 s
6 clignotements ● ● ● ● ● ●	2.8 s

Cette donnée est mise à jour à chaque démarrage du brûleur.

Après avoir procédé à la lecture, il suffit d'appuyer brièvement sur le bouton de la boîte de contrôle pour que le brûleur répète le cycle de démarrage.

ATTENTION

L'allumage est retardé si le temps est >2 s. Contrôler le réglage du frein hydraulique sur la vanne gaz ainsi que le réglage du volet d'air et de la tête de combustion.