

Bruciatori policombustibile gasolio / gas

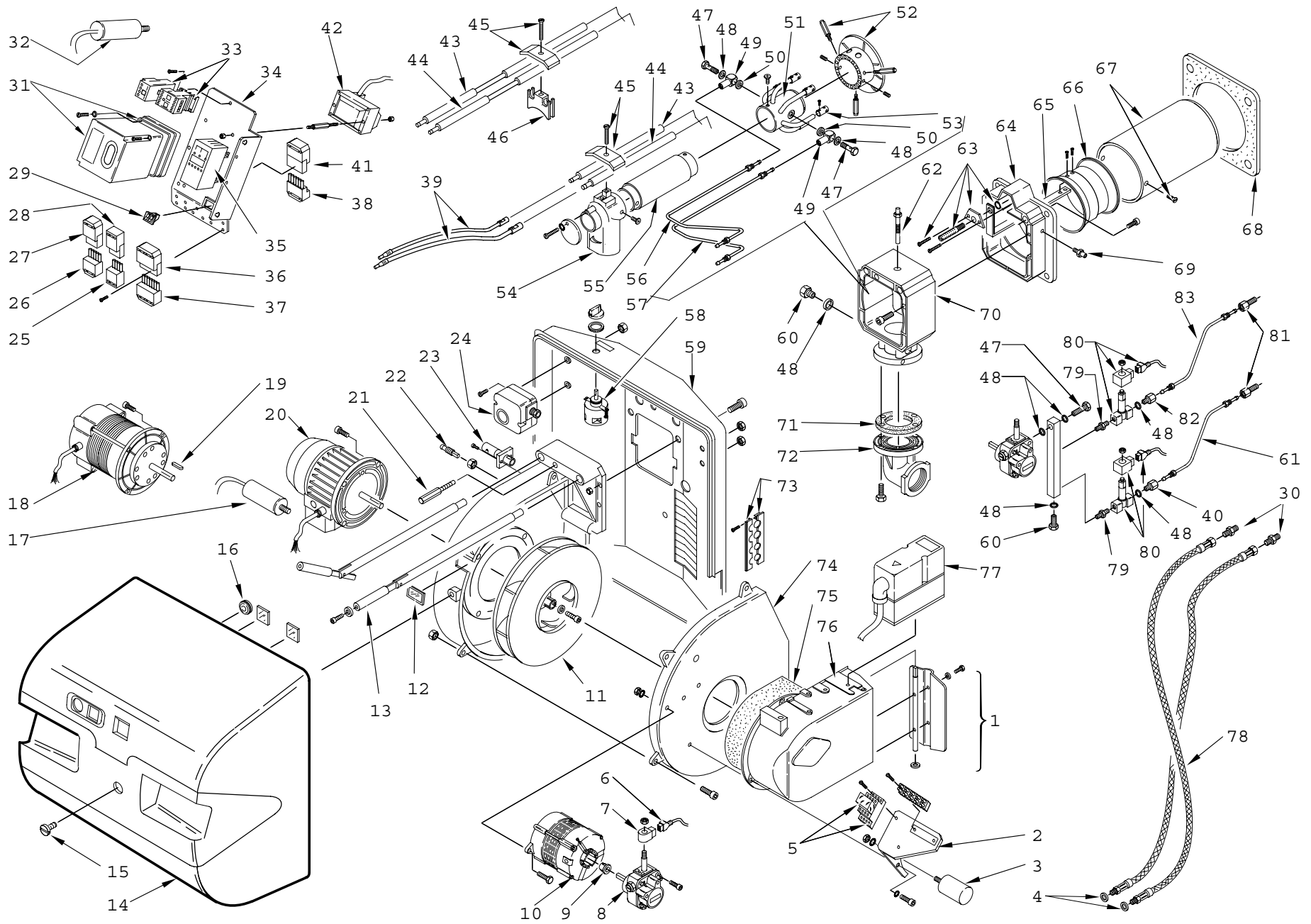
Dual fuel Gas-Oil / Gas burners

Brûleurs mixtes fioul / gaz

Mehrstoffbrenner Heizöl / Gas

Funzionamento bistadio
Two-stage operation
Fonctionnement à deux allures
Zweistufiger Betrieb

COD.	MOD.	TYP.
3483201	RLS 28	684 T1
3484101	RLS 38	685 T1
3484601	RLS 50	686 T1



N.	COD.	3483201-684 T1	3484101-685 T1	3484601-686 T1	DESCRIZIONE	DESCRIPTION	DESCRIPTION	BESCHREIBUNG	MATRICOLA BRUCIATORE BURNER SERIAL NUMBER MATRICULE BRULEUR BRENNER KENN-NUMMER
1	3012290	•	•	•	GRUPPO SERRANDA	AIR DAMPER ASSEMBLY	GROUPE VOLET AIR	LUFTKLAPPE	
2	3012291	•	•	•	MENSOLA	BASE PLATE	PLAQUE DE SUPPORT	GRUNDPLATTE	
3	3005802	•	•	•	CONDENSATORE	CONDENSER	CONDENSATEUR	KONDENSATOR	
4	3007079	•	•	•	GUARNIZIONE	SEAL	RONDELLE	METALLDICHTUNG	
5	3012292	•	•	•	RELE' TERMICO	OVERLOAD	RELAIS THERMIQUE	ÜBERSTROMAUSLÖSER	
6	3003827	•	•	•	CONNETTORE	JACK	CONNECTEUR	STECKVERBINDER	
7	3003594	•	•	•	BOBINA	COIL	BOBINE E.V.	MV-SPULE	
8	3012293	•	•	•	POMPA	PUMP	POMPE	PUMPE	
9	3006717	•	•	•	GIUNTO	JOINT	ACCOUPLMENT	KUPPLUNG	
10	3012294	•	•	•	MOTORE	MOTOR	MOTEUR	MOTOR	
11	3003760	•	•	•	GIRANTE	FAN	TURBINE	GEBLÄSERAD	
11	3003761		•		GIRANTE	FAN	TURBINE	GEBLÄSERAD	
11	3003762			•	GIRANTE	FAN	TURBINE	GEBLÄSERAD	
12	3003763	•	•	•	VISORE	INSPECTION WINDOW	WISEUR	SICHTFENSTER	
13	3003842	•	•	•	PERNO	BAR	GLISSIERE	BOLZEN	
14	3003765	•	•	•	COFANO	COVER	COFFRET	VERKLEIDUNG	
15	3003766	•	•	•	VITE	SCREW	VIS	SCHRAUBE	
16	3007627	•	•	•	MEMBRANA	MEMBRAN	MEMBRANE	MEMBRANE	
17	3003767		•		CONDENSATORE	CONDENSER	CONDENSATEUR	KONDENSATOR	
18	3003768	•			MOTORE	MOTOR	MOTEUR	MOTOR	
19	3003816	•			CHIAVETTA	KEY	CLAVETTE	PASSFEDER	
20	3003771		•		MOTORE	MOTOR	MOTEUR	MOTOR	
20	3003773			•	MOTORE	MOTOR	MOTEUR	MOTOR	
21	3003778	•	•	•	ALBERINO	SHORT SHAFT	AXE	KLEINWELLE	
22	3003891	•	•	•	RACCORDO	CONNECTOR	MAMELON	NIPPEL	
23	3003396	•	•	•	FOTOCELLULA	U.V. DETECTOR	PHOTOCELLULE U.V.	U.V. PHOTOZELLE	
24	3007444	•	•	•	PRESSOSTATO ARIA	AIR PRESSURE SWITCH	PRESSOSTAT AIR	LUFTDRUCKWÄCHTER	
25	3006948	•	•	•	SPINA 4 POLI	4 POLE PLUG	FICHE 4 POLES	STECKER 4 POLEN	
26	3007426	•	•	•	SPINA 6 POLI	6 POLE PLUG	FICHE 6 POLES	STECKER 6 POLEN	
26	3007589		•	•	SPINA 5 POLI	5 POLE PLUG	FICHE 5 POLES	STECKER 5 POLEN	
27	3007425	•	•	•	PRESA 6 POLI	6 POLE SOCKET	PRISE 6 POLES	STECKERBUCHSE 6 POLEN	
27	3007434			•	PRESA 5 POLI	5 POLE SOCKET	PRISE 5 POLES	STECKERBUCHSE 5 POLEN	
28	3006949	•	•	•	PRESA 4 POLI	4 POLE SOCKET	PRISE 4 POLES	STECKERBUCHSE 4 POLEN	
29	3003770	•	•	•	INTERRUTTORE	SWITCH	INTERRUPTEUR	SCHALTER	
30	3009068	•	•	•	RACCORDO	CONNECTOR	MAMELON	NIPPEL	
31	3006090	•	•	•	APPARECCHIATURA	CONTROL BOX	BOITE DE CONTROLE	STEUERGERÄT	
32	3005285	•			CONDENSATORE	CONDENSER	CONDENSATEUR	KONDENSATOR	
33	3003782			•	AVVIATORE	STARTER	DEMARREUR	ANLASSER	
34	3003783	•	•	•	SUPPORTO	SUPPORT	SUPPORT	HALTER	
35	3003787	•	•	•	LED PANEL	LED PANEL	LED PANEL	LED PANEL	
36	3006938	•	•	•	PRESA 7 POLI	7 POLE SOCKET	PRISE 7 POLES	STECKERBUCHSE 7 POLEN	
37	3006937	•	•	•	SPINA 7 POLI	7 POLE PLUG	FICHE 7 POLES	STECKER 7 POLEN	
38	3007426			•	SPINA 6 POLI	6 POLE PLUG	FICHE 6 POLES	STECKER 6 POLEN	
39	3003794	•	•	•	COLLEGAMENTO	H.T. LEAD	CABLE H.T.	ZÜNDKABEL	

N.	COD.				DESCRIZIONE	DESCRIPTION	DESCRIPTION	BESCHREIBUNG	MATRICOLA BRUCIATORE BURNER SERIAL NUMBER MATRICULE BRULEUR BRENNER KENN-NUMMER
		3483201-684 T1	3484101-685 T1	3484601-686 T1					
40	3006719	•	•	•	RACCORDO	CONNECTOR	MAMELON	NIPPEL	
41	3007425	•	•	•	PRESA 6 POLI	6 POLE SOCKET	PRISE 6 POLES	STECKERBUCHSE 6 POLEN	
42	3003785	•	•	•	TRASFORMATORE	TRANSFORMER	TRANSFORMATEUR	ZÜNDTRANSFORMATOR	
43	3012295	•	•	•	ELETTRODO	ELECTRODE	ELECTRODE PORCELAINE	ELEKTRODE	≤ 02123999999
43	3013020	•	•	•	ELETTRODO	ELECTRODE	ELECTRODE PORCELAINE	ELEKTRODE	≥ 02133000000
*43	3012296	•	•	•	ELETTRODO LUNGO	ELECTRODE LONG	ELECTRODE PORCELAINE LONGUE	ELEKTRODE LANGE	≤ 02123999999
*43	3013275	•	•	•	ELETTRODO LUNGO	ELECTRODE LONG	ELECTRODE PORCELAINE LONGUE	ELEKTRODE LANGE	≥ 02133000000
44	3012297	•	•	•	ELETTRODO	ELECTRODE	ELECTRODE PORCELAINE	ELEKTRODE	≤ 02123999999
44	3013021	•	•	•	ELETTRODO	ELECTRODE	ELECTRODE PORCELAINE	ELEKTRODE	≥ 02133000000
*44	3012298	•	•	•	ELETTRODO LUNGO	ELECTRODE LONG	ELECTRODE PORCELAINE LONGUE	ELEKTRODE LANGE	≤ 02123999999
*44	3013276	•	•	•	ELETTRODO LUNGO	ELECTRODE LONG	ELECTRODE PORCELAINE LONGUE	ELEKTRODE LANGE	≥ 02133000000
45	3003409	•	•	•	CAVALLOTTO	U BOLT	CAVALIER	BÜGELBOLZEN	
*46	3003882	•	•	•	SUPPORTO	SUPPORT	SUPPORT	HALTER	≤ 02123999999
47	3006721	•	•	•	PERNO	SCREW	VIS CREUSE	HOHLKERNSCHRAUBE	
48	3007077	•	•	•	GUARNIZIONE	SEAL	RONDELLE	METALLDICHTUNG	
49	3006722	•	•	•	RACCORDO	CONNECTOR	MAMELON	NIPPEL	
50	3003381	•	•	•	GUARNIZIONE	SEAL	RONDELLE	METALLDICHTUNG	
51	3013074	•	•	•	DISTRIBUTORE	GAS HEAD	DISTRIBUTEUR	GASVERTEILER	
51	3013075	•	•	•	DISTRIBUTORE	GAS HEAD	DISTRIBUTEUR	GASVERTEILER	
52	3013022	•	•	•	ELICA	DIFFUSER DISC	ACCROCHE FLAMME	STAUSCHEIBE	
52	3013274	•	•	•	ELICA	DIFFUSER DISC	ACCROCHE FLAMME	STAUSCHEIBE	
53	3012303	•	•	•	DIFFUSORE	GAS NOZZLE	DIFFUSEUR	GAS VERTEILER	
54	3003854	•	•	•	GOMITO	ELBOW	COUDE	SCHLITTEN	
55	3012304	•	•	•	TUBO	TUBE	TUYAU	ROHR	
*55	3012305	•	•	•	TUBO	TUBE	TUYAU	ROHR	
56	3012306	•	•	•	TUBO	TUBE	TUYAU	ROHR	
*56	3012307	•	•	•	TUBO	TUBE	TUYAU	ROHR	
57	3012308	•	•	•	TUBO	TUBE	TUYAU	ROHR	
*57	3012309	•	•	•	TUBO	TUBE	TUYAU	ROHR	
58	3012310	•	•	•	INTERRUTTORE	SWITCH	INTERRUPTEUR	SCHALTER	
59	3012323	•	•	•	SCUDO ANTERIORE	FRONT SHIELD	BOUCLIER AVANT	VORDERES SCHILD	
60	3003681	•	•	•	RACCORDO	CONNECTOR	MAMELON	NIPPEL	
61	3012311	•	•	•	TUBO	TUBE	TUYAUTERIE	DRUCKROHR	
62	3003873	•	•	•	GRUPPO MISURAZIONE	TEST POINT	PRISE DE PRESSION	MESSNIPPEL	
63	3003797	•	•	•	GRUPPO REGOLATORE	CONTROL DEVICE	GROUPE OBTURATION	DRUCKREGULIERUNG	
64	3003798	•	•	•	FRONTONE	FRONT PIECE	FACADE	VORDERTEIL	
64	3003838	•	•	•	FRONTONE	FRONT PIECE	FACADE	VORDERTEIL	
65	3003799	•	•	•	SQUADRETTA	SQUARE	EQUERRE-SUPPORT	HALTER	
65	3003803	•	•	•	SQUADRETTA	SQUARE	EQUERRE-SUPPORT	HALTER	
*65	3003800	•	•	•	SQUADRETTA	SQUARE	EQUERRE-SUPPORT	HALTER	
*65	3003804	•	•	•	SQUADRETTA	SQUARE	EQUERRE-SUPPORT	HALTER	
66	3003805	•	•	•	OTTURATORE	SHUTTER	OBTURATEUR	SCHIEBER	
66	3012312	•	•	•	OTTURATORE	SHUTTER	OBTURATEUR	SCHIEBER	
66	3003806	•	•	•	OTTURATORE	SHUTTER	OBTURATEUR	SCHIEBER	

* = Versione Testa Lunga - Long Combustion Head Version - Version Tête Longue - Langer Brennkopf Ausführung

N.	COD.	3483201-684 T1	3484101-685 T1	3484601-686 T1	DESCRIZIONE	DESCRIPTION	DESCRIPTION	BESCHREIBUNG	MATRICOLA BRUCIATORE BURNER SERIAL NUMBER MATRICULE BRULEUR BRENNER KENN-NUMMER
67	3012313	•			IMBUTO FIAMMA	END CONE	EMBOUT GUEULARD	FLAMMENROHR	
67	3012314		•		IMBUTO FIAMMA	END CONE	EMBOUT GUEULARD	FLAMMENROHR	
67	3003811			•	IMBUTO FIAMMA	END CONE	EMBOUT GUEULARD	FLAMMENROHR	
*67	3003808	•			IMBUTO FIAMMA	END CONE	EMBOUT GUEULARD	FLAMMENROHR	
*67	3012315		•		IMBUTO FIAMMA	END CONE	EMBOUT GUEULARD	FLAMMENROHR	
*67	3003812			•	IMBUTO FIAMMA	END CONE	EMBOUT GUEULARD	FLAMMENROHR	
68	3003817	•	•	•	SCHERMO	FLANGE GASKET	ECRAN THERMIQUE	FLANSCHDICHTUNG	
69	3003322	•	•	•	RACCORDO	CONNECTOR	MAMELON	NIPPEL	
70	3012401	•	•	•	MANICOTTO	MANIFOLD	MANCHON	GASANSCHLUSS	
71	3005483	•	•	•	GUARNIZIONE	SEAL	RONDELLE	FLANSCHDICHTUNG	
72	3006802	•	•	•	FLANGIA E GOMITO	FLANGE AND ELBOW	BRIDE ET COUDE	ANSCHLUSSFLANSCHGAS	
73	3003780	•	•	•	PASSACAVO	FAIRLEAD	PASSE-CABLE	KABELDURCHGANG	
74	3012316	•	•	•	GUSCIO	HALF-SHELL	COUVERCLE	HAUBE	
75	3003830	•	•	•	FONOASSORBENTE	SOUND DAMPING	INSONORISANT	GERÄUSCHDÄMMUNG	
76	3012317	•	•	•	BOCCA D'ASPIRAZIONE	AIR INTAKE	BOITIER D'ASPIRATION	ANSAUGÖFFNUNG	
77	3012318	•	•	•	MOTORINO SERRANDA	DAMPER MOTOR	SERVOMOTEUR VOLET D'AIR	LUFTKLAPPENSTELLMOTOR	
78	3003769	•	•	•	TUBO FLESSIBILE	FLEXIBLE OIL LINE	FLEXIBLE	SCHLAUCH	
79	3009087	•	•	•	RACCORDO	CONNECTOR	MAMELON	NIPPEL	
80	3006677	•	•	•	VALVOLA	NEEDLE VALVE	ROBINET POINTEAU	NADELVENTIL	
81	3012319	•	•	•	RACCORDO	CONNECTOR	MAMELON	NIPPEL	
82	3003376	•	•	•	RACCORDO	CONNECTOR	MAMELON	NIPPEL	
83	3012320	•	•	•	TUBO	TUBE	TUYAUTERIE	DRUCKROHR	

* = Versione Testa Lunga - Long Combustion Head Version - Version Tête Longue - Langer Brennkopf Ausführung



RIELLO S.p.A.
Via degli Alpini 1
I - 37045 Legnago (VR)
Tel.: +39.0442.630111 Fax: +39.0442.22378
[http:// www.riello.it](http://www.riello.it)