

# **Bruciatori di gasolio**

## **Light oil burners**

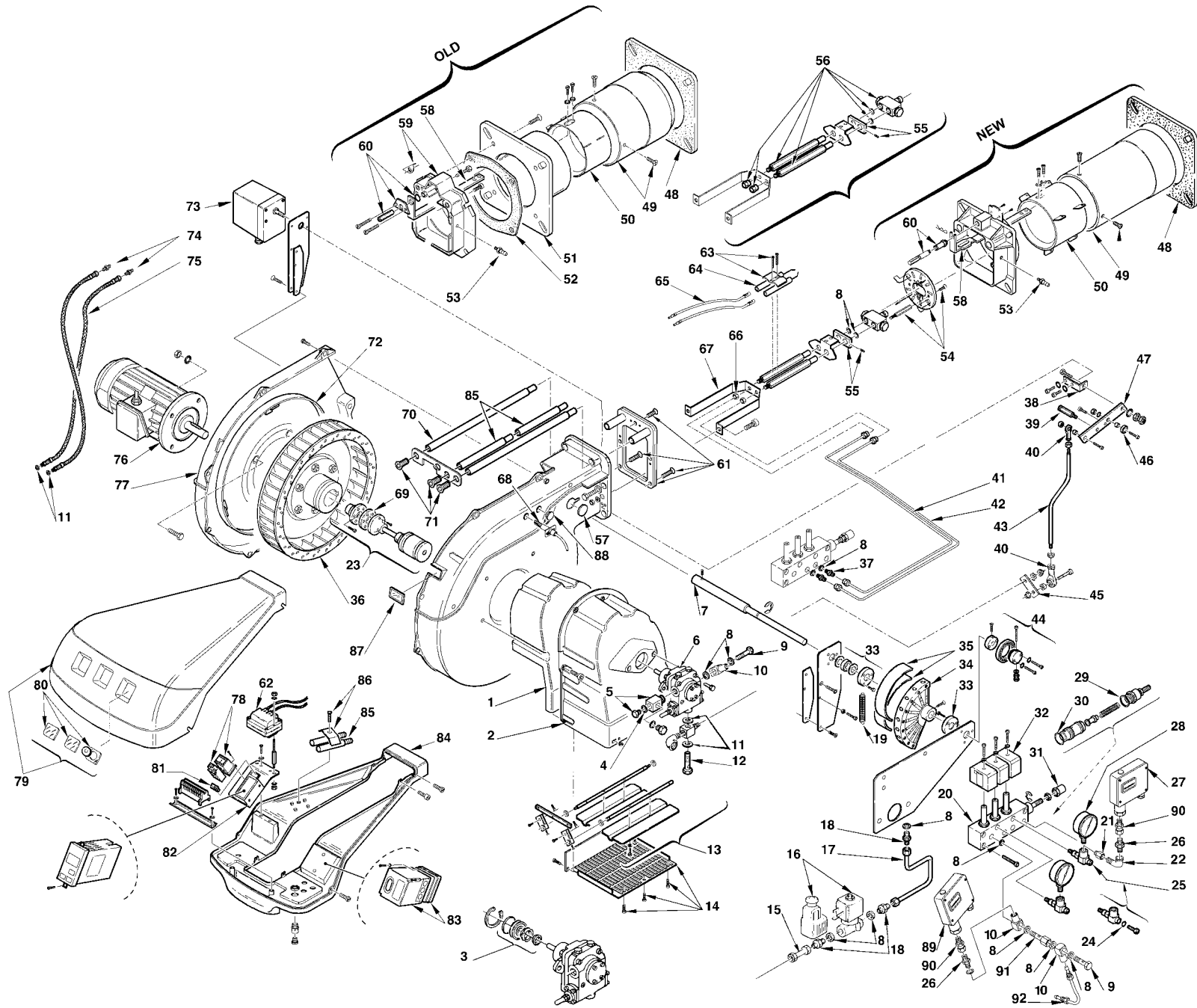
### **Brûleurs fioul domestique**

#### **Ölbrenner**

#### **Quemadores de gasóleo**

Funzionamento bistadio progressivo o modulante  
Progressive two stage or modulating operation  
Fonctionnement à 2 allures progressives ou modulant  
Gleitend-zweistufiger oder modulierender betrieb  
Funcionamiento con dos llama progresivo o modulante

COD.	MOD.	TYP.
<b>3477822</b>	<b>RL 190/M</b>	<b>674 T1</b>



N.	COD.	DESCRIZIONE	DESCRIPTION	DESCRIPTION	BESCHREIBUNG	DENOMINACION	MATRICOLA BRUCIATORE BURNER SERIAL NUMBER MATRICULE BRULEUR BRENNER KENN-NUMMER MATRICULA QUEMADORES	RICAMBI CONSIGLIATI ADVISED PARTS RECHANGE CONSEIL EMPFOHLENE ERSATZTEILE RECAMBIOS A CONSEJADOS
								<b>**</b>
1	3012553	FONOASSORBENTE	SOUND DAMPING	INSONORISANT	GERÄUSCHDÄMMUNG	AISLAMIENTO ACÚSTICO	≤ 02406xxxxxx	
1	3013682	FONOASSORBENTE	SOUND DAMPING	INSONORISANT	GERÄUSCHDÄMMUNG	AISLAMIENTO ACÚSTICO	≥ 02416xxxxxx	
2	3012828	BOCCA D'ASPIRAZIONE	AIR INTAKE	BOITIER D'ASPIRATION	ANSAUGÖFFNUNG	BOCA ASPIRACION	≤ 02406xxxxxx	
3	3000804	ORGANO DI TENUTA	PUMP SEAL	ORGANE D'ETANCHEITE	WELLENDICHTUNG	CONJUNTO ESTANQUIDAD		
4	3007077	GUARNIZIONE	SEAL	RONDELLE	METALLDICHTUNG	JUNTA		A
5	3003681	RACCORDO	CONNECTOR	MAMELON	NIPPEL	RACORD		
6	3006158	POMPA	PUMP	POMPE	PUMPE	BOMBA		A
7	3012829	ALBERO	SHAFT	ARBRE	WELLE	ARBORILLO		
8	3007079	GUARNIZIONE	SEAL	RONDELLE	METALLDICHTUNG	JUNTA		A
9	3003006	RACCORDO	CONNECTOR	MAMELON	NIPPEL	RACORD		
10	3012455	RACCORDO	CONNECTOR	MAMELON	NIPPEL	RACORD		
11	3007164	GUARNIZIONE	SEAL	RONDELLE	METALLDICHTUNG	JUNTA		A
12	3006184	PERNO	BAR	GLISSIERE	BOLZEN	PERNO		C
13	3012583	GRUPPO SERRANDA	AIR DAMPER ASSEMBLY	GROUPE VOLET AIR	LUFTKLAPPE	REGISTRO AIRE	≤ 02406xxxxxx	
13	3013684	GRUPPO SERRANDA	AIR DAMPER ASSEMBLY	GROUPE VOLET AIR	LUFTKLAPPE	REGISTRO AIRE	≥ 02416xxxxxx	
14	3003086	PROTEZIONE	GRID	PROTECTION	SCHUTZGITTER	PROTECCIÓN	≤ 02406xxxxxx	
14	3013683	PROTEZIONE	GRID	PROTECTION	SCHUTZGITTER	PROTECCIÓN	≥ 02416xxxxxx	
15	3012457	TUBO	TUBE	TUYAUTERIE	DRUCKROHR	TUBO		
16	3012165	ELETTRORVALVOLA	SOLENOID VALVE	ELECTRO - VANNE	MAGNET VENTIL	ELECTROVÁLVULA		B
17	3012830	TUBO	TUBE	TUYAUTERIE	DRUCKROHR	TUBO		
18	3009081	RACCORDO	CONNECTOR	MAMELON	NIPPEL	RACORD		
19	3012356	MOLLA	FLAT SPRING	RESSORT PLAT	KURVENBAND	MUELLE		A
20	3012474	MODULATORE	MODULATOR	MODULATEUR	MODULATOR	MODULADOR		B
21	3012909	RACCORDO	CONNECTOR	MAMELON	NIPPEL	RACORD		
22	3012910	GOMITO	ELBOW	COUDE	NIPPEL 90°	CODO		
23	3012832	GRUPPO GIUNZIONE	DRIVE COUPLING	ACCOUPEMENT	KUPPLUNG	GRUPO CONJUNTO		A
24	3007169	ANELLO OR	O RING	JOINT TORIQUE	O RING	JUNTA TÓRICA		A
25	3012476	VALVOLA DI SCARICO	NEEDLE VALVE	ROBINET POINTEAU	NADELVENTIL	VALVULA DE ESCAPE		B
26	3009083	RACCORDO	CONNECTOR	MAMELON	NIPPEL	RACORD		
27	3010056	PRESSOSTATO OLIO	OIL PRESSURE SWITCH	PRESSOSTAT FIOUL	ÖLDRÜCKWÄCHTER	PRESOSTATO OLIO		B
28	3006140	MANOMETRO	PRESSURE GAUGE	MANOMETRE	MANOMETER	MANOMETRO		A
29	3003204	GUARNIZIONE	SEAL	RONDELLE	METALLDICHTUNG	JUNTA		A
30	3007150	ANELLO OR	O RING	JOINT TORIQUE	O RING	JUNTA TÓRICA		A
31	3003200	DADO	NUT	ECROU BORGNE	MUTTER	TUERCA		
32	3003001	BOBINA	COIL	BOBINE E.V.	MV-SPULE	BOBINA		B
33	3012357	CUSCINETTO	BEARING	ROULEMENT	LAGER	COJINETE		
34	3012358	CAMMA	CAM	CAME	VERBUNDREGLER	EXENTRICO		C
35	3006097	MOLLA	FLAT SPRING	RESSORT PLAT	KURVENBAND	MUELLE		A
36	3012555	GIRANTE	FAN	TURBINE	GEBLÄSERAD	TURBINA		C
37	3003005	RACCORDO	CONNECTOR	MAMELON	NIPPEL	RACORD		
38	3012602	SUPPORTO	SUPPORT	SUPPORT	HALTER	SOPORTE		
39	3012352	PERNO	SCREW	VIS CREUSE	HOHLKERNSCHRAUBE	PERNO		C
40	3006098	SNODO SFERICO	PIN JOINT	CHAPE A ROTULE	KUGELGELENK	ARTICOLACION ENSFERICO		C
41	3012833	TUBO	TUBE	TUYAUTERIE	DRUCKROHR	TUBO	≤ 02406xxxxxx	
41	3013867	TUBO	TUBE	TUYAUTERIE	DRUCKROHR	TUBO	≥ 02416xxxxxx	

N.	COD.	DESCRIZIONE	DESCRIPTION	DESCRIPTION	BESCHREIBUNG		MATRICOLA BRUCIATORE BURNER SERIAL NUMBER MATRICULE BRULEUR BRENNER KENN-NUMMER MATRICULA QUEMADORES	RICAMBI CONSIGLIATI ADVISED PARTS RECHANGE CONSEIL EMPFOHLENE ERSATZTEILE RECAMBIOS A CONSEJADOS
								**
42	3012834	TUBO	TUBE	TUYAUTERIE	DRUCKROHR	TUBO	≤ 02406xxxxxx	
42	3013868	TUBO	TUBE	TUYAUTERIE	DRUCKROHR	TUBO	≥ 02416xxxxxx	
43	3012646	TIRANTE	TIE ROD	TIRANT	GESTÄNGE	TIRANTE		
44	3012472	CUSCINETTO	BEARING	ROULEMENT	LAGER	COJINETE		
45	3012601	LEVA	LEVER	LEVIER	HEBEL	PALANCA		
46	3003841	CUSCINETTO	BEARING	ROULEMENT	LAGER	COJINETE		
47	3012354	LEVA	LEVER	LEVIER	HEBEL	PALANCA		
48	3012562	SCHERMO	FLANGE GASKET	ECRAN THERMIQUE	FLANSCHDICHTUNG	JUNTA AISLANTA		A
49	3012561	IMBUTO FIAMMA	END CONE	EMBOUT GUEULARD	FLAMMENROHR	TUBO EXTREMO	≤ 02406xxxxxx	B
49	3013760	IMBUTO FIAMMA	END CONE	EMBOUT GUEULARD	FLAMMENROHR	TUBO EXTREMO	≥ 02416xxxxxx	B
50	3012560	OTTURATORE	SHUTTER	OBTURATEUR	SCHIEBER	OBTURADOR		C
51	3012576	BOCCAGLIO	BLAST TUBE	GUEULARD	BRENNERFLANSCH	TUBO LLAMA	≤ 02406xxxxxx	C
52	3012572	SCHERMO	FLANGE GASKET	ECRAN THERMIQUE	FLANSCHDICHTUNG	JUNTA AISLANTA	≤ 02406xxxxxx	A
53	3003322	RACCORDO	CONNECTOR	MAMELON	NIPPEL	RACORD		
54	3012835	ELICA	DIFFUSER DISC	ACCROCHE FLAMME	STAUSCHEIBE	DISCO ESTABILIZADOR		A
55	3003790	PIASTRA	ANCHOR PLATE	PLATINE DE BLOCAGE	STAUSCHEIBE	PLATINA		
56	3012096	GRUPPO PORTAUGELLO	NOZZLE HOLDER	GROUPE PORTE-GICLEUR	DÜSENSTOCK	GRUPO PORTABOQUILLA		C
57	3003996	TAPPO	PLUG	BOUCHON A VIS	SCHRAUBSTÖPSEL	TAPON		
58	3003982	SQUADRETTA	SQUARE	EQUERRE-SUPPORT	HALTER	ESCUADRA	≤ 02406xxxxxx	
58	3013698	SQUADRETTA	SQUARE	EQUERRE-SUPPORT	HALTER	ESCUADRA	≥ 02416xxxxxx	
59	3012911	FRONTONE	FONT PIECE	FACADE	VORDERTEIL	SOPORTE	≤ 02406xxxxxx	
60	3003974	GRUPPO REGOLATORE	CONTROL DEVICE	GROUPE OBTURATION	DRUCKREGULIERUNG	GRUPO REGULACION	≤ 02406xxxxxx	
60	3012639	GRUPPO REGOLATORE	CONTROL DEVICE	GROUPE OBTURATION	DRUCKREGULIERUNG	GRUPO REGULACION	≥ 02416xxxxxx	
61	3013685	GRUPPO PIASTRE	PLATES ASSEMBLY	GROUPE PLATINES	PLATTEN GROUPE	CONJUNCTO PLACAS	≥ 02416xxxxxx	
62	3012488	TRASFORMATORE	TRANSFORMER	TRANSFORMATEUR	ZÜNDTRANSFORMATOR	TRANSFORMADOR		B
63	3003495	CAVALLOTTO	U BOLT	CAVALIER	BÜGELBOLZEN	FIJACION ELECTRODO		
64	3003796	ELETTRODO	ELECTRODE	ELECTRODE PORCELAINE	ELEKTRODE	ELECTRODO		A
65	3003973	COLLEGAMENTO A.T.	H.T. LEAD	CABLE H.T.	ZÜNDKABEL	CABLES ELECTRODOS		A
66	3012095	DADO	NUT	ECROU BORGNE	MUTTER	TUERCA		
67	3012461	SUPPORTO	SUPPORT	SUPPORT	HALTER	SOPORTE		
68	3012900	FOTOCCELLULA	U.V. DETECTOR	PHOTOCCELLULE U.V.	U.V. PHOTOZELLE	FOTORESISTENCIA		A
69	3004821	DISCO ELASTICO	DRIVE DISK	DISQUE ELASTIQUE	KUPPLUNGSSCHEIBE	DISCO ELASTICO		
70	3003970	PERNO	SCREW	VIS CREUSE	HOHLKERNSCHRAUBE	PERNO	≤ 02406xxxxxx	C
71	3003481	VITE	SCREW	VIS	SCHRAUBE	TORNILLO	≤ 02406xxxxxx	
71	3013681	VITE	SCREW	VIS	SCHRAUBE	TORNILLO	≥ 02416xxxxxx	
72	3012573	ANELLO	RING	ANNEAU	RING	ANILLO		
73	3012345	SERVOMOTORE	SERVOMOTOR	SERVOMOTEUR	STELLMOTOR	SERVOMOTOR		B
74	3006181	RACCORDO	CONNECTOR	MAMELON	NIPPEL	RACORD		
75	3006182	TUBO FLESSIBILE	FLEXIBLE OIL LINE	FLEXIBLE	SCHLAUCH	TUBO FLEXIBLE		A
76	3012557	MOTORE	MOTOR	MOTEUR	MOTOR	MOTOR		C
77	3012587	GUSCIO	HALF-SHELL	COUVERCLE	HAUBE	CÁSCARA		
78	3012556	RELE' TERMICO + CONTATORE	OVERLOAD + CONTACTOR	RELAIS THERMIQUE + CONTACTE.	ÜBERSTROMAUSLÖSER + SCHÜTZ	CONECTADOR+CONTADOR		C
79	3013119	COFANO	COVER	COFFRET	VERKLEIDUNG	ENVOLVENTE		
80	3013678	MEMBRANA + VETRINO	MEMBRANE+VIEWING PORT	MEMBRANE+REGARD	MEMBRAN+VERSCHLU&STOPFEN	MEMBRANA+MIRILLA		
81	3012080	INTERRUPTORE	SWITCH	INTERRUPTEUR	SCHALTER	INTERUCTOR		C
82	3012748	SUPPORTO	SUPPORT	SUPPORT	HALTER	SOPORTE		
83	3012898	APPARECCHIATURA	CONTROL BOX	BOITE DE CONTROLE	STEUERGERÄT	CAJA DE CONTROL		B
84	3012459	MENSOLA	BASE PLATE	PLAQUE DE SUPPORT	GRUNDPLATTE	REPISA		

N.	COD.	DESCRIZIONE	DESCRIPTION	DESCRIPTION	BESCHREIBUNG		MATRICOLA BRUCIATORE BURNER SERIAL NUMBER MATRICULE BRULEUR BRENNER KENN-NUMMER MATRICULA QUEMADORES	RICAMBI CONSIGLIATI ADVISED PARTS RECHARGE CONSEIL EMPFOHLENE ERSATZTEILE RECAMBIO A CONSEJADOS
85	<b>3003956</b>	PROLUNGA PERNO	BAR EXTENSION	RALLONGE DE GLISSIERE	VERLÄNGERUNG	EXTENSION PERNO	≤ 02406xxxxx	
85	<b>3013687</b>	PROLUNGA PERNO	BAR EXTENSION	RALLONGE DE GLISSIERE	VERLÄNGERUNG	EXTENSION PERNO	≥ 02416xxxxx	
86	<b>3003409</b>	CAVALLOTTO	U BOLT	CAVALIER	BÜGELBOLZEN	FIJACION ELECTRODO	≤ 02406xxxxx	
87	<b>3003763</b>	VISORE	INSPECTION WINDOW	WISEUR	SICHTFENSTER	VISOR		
88	<b>3012902</b>	TAPPO	PLUG	BOUCHON A VIS	SCHAUBSTÖPSEL	TAPON		
89	<b>3010057</b>	PRESSOSTATO OLIO	OIL PRESSURE SWITCH	PRESSOSTAT FIOUL	ÖLDRÜCKWÄCHTER	PRESOSTATO OLIO		<b>B</b>
90	<b>3012547</b>	RACCORDO	CONNECTOR	MAMELON	NIPPEL	RACORD		
91	<b>3005804</b>	RACCORDO	CONNECTOR	MAMELON	NIPPEL	RACORD		
92	<b>3012899</b>	TUBO	TUBE	TUYAUTERIE	DRUCKROHR	TUBO		
	<b>3010241</b>	POST-IMBUTO	SLEEVE	CYLINDRE	ZYLINDER	POST-TUBO LLAMA		

**\*\***







RIELLO S.p.A.  
I - 37045 Legnago (VR)  
Tel. +39.0442.630111  
[http:// www.rielloburners.com](http://www.rielloburners.com)