

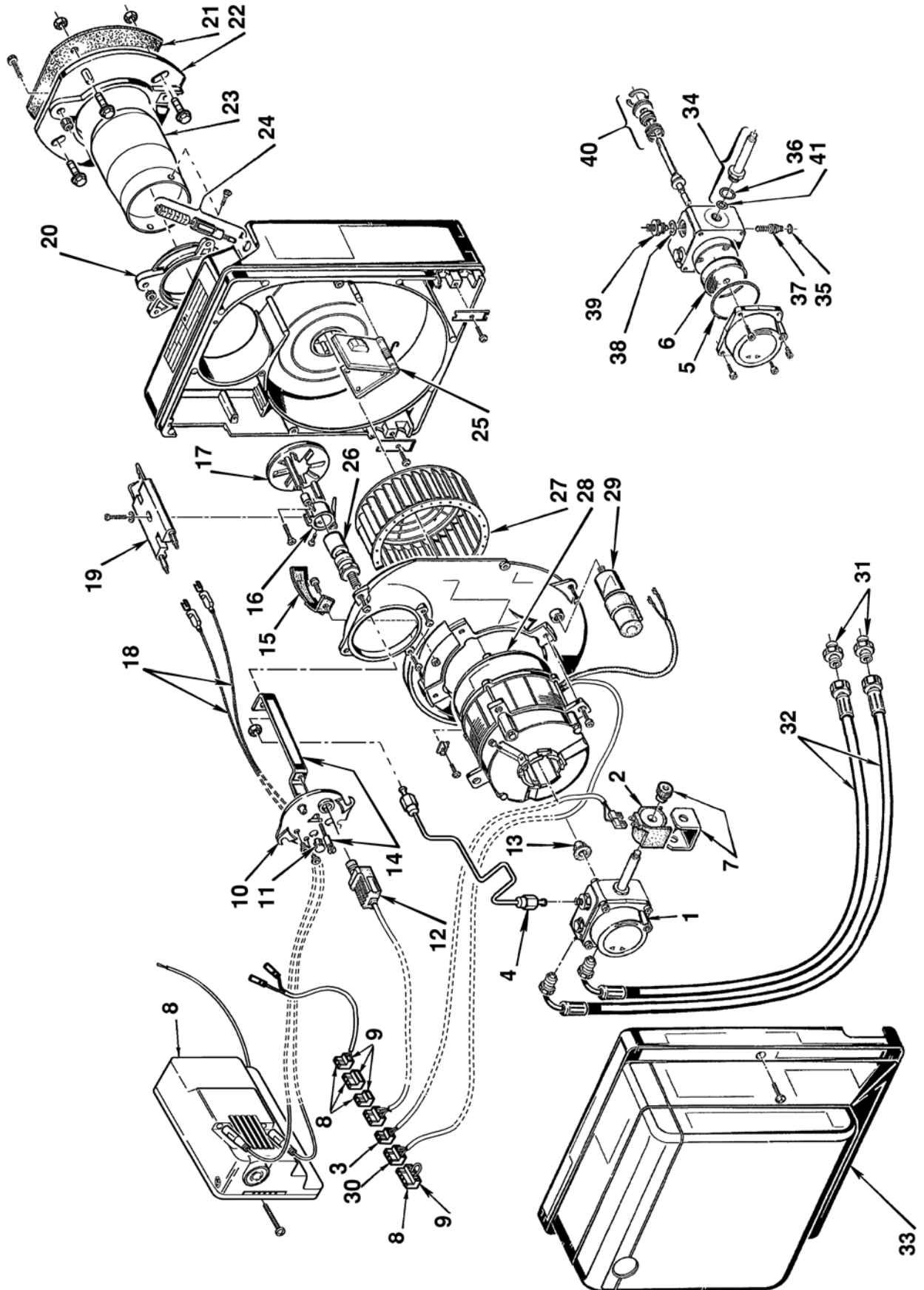
Bruciatore di gasolio • Light oil burner • Brûleur fioul domestique • Öl-Gebläsebrenner
Quemador de gasóleo

Gulliver RG3

COD. **3739354**

TIPO / TYPE / TYP

393 T1



N.	COD.	DESCRIZIONE	DESCRIPTION	DESCRIPTION	BESCHREIBUNG	DENOMINACIÓN	*
1	3007771	POMPA R.B.L.	R.B.L. PUMP	POMPE R.B.L.	R.B.L. PUMPE	BOMBA R.B.L.	C
2	3007565	BOBINA	COIL	BOBINE V. M.	MAGNETVENTIL - SPULE	BOBINA	B
3	3002496	COLLEGAMENTO VALVOLA	NEEDLE VALVE LEAD	CABLE DE CONNEXION VANNE MAGN.	ANSCHLUßKABEL MAGNETVEN.	CABLES ELECTROVÁLVULA	
4	3002498	TUBO	TUBE	TUYAU	DRUCKROHR	TUBO	
5	3007162	ANELLO OR	O-RING	JOINT TORIQUE	O-RING-DICHTUNG	JUNTA TÓRICA	C
6	3005719	FILTRO	FILTER	FILTRE	FILTREINSATZ ÖLPUMPE	FILTRO	A
7	3007566	MANTELLINO E POMELLO	SHELL AND KNOB	ETRIER ET ECROU	HALTEBÜGEL MIT SCHRAUBE	PROTECCIÓN BOBINA	B
8	3001168	APPARECCHIATURA MO550	CONTROL BOX MO550	BOITE DE CONTROLE MO550	STEUERGERÄT MO550	CAJA DE CONTROL MO550	B
9	3020145	GRUPPO COLLEGAMENTI	ASSEMBLY CONNECTION	GROUPE DE CONNEXION	VERBINDUNGSSYSTEM	ENCHUFE CONECTORES	
10	3007642	COPERCHIO	COVER	COUVERCLE	DÜSENSTOCK-FLANSCH	TAPA	
11	3007458	VETRINO	VIEWING PORT	REGARD	VERSCHLUßSTOPFEN	MIRILLA	
12	3007492	FOTORESISTENZA	P.E. CELL	CELLULE PHOTORESISTANCE	FOTOWIDERSTAND	FOTORESISTENCIA	A
13	3000443	GIUNTO	JOINT	ACCOUPEMENT	PUMPENKUPPLUNG	ACOPLAMIENTO	A
14	3007644	STAFFA E VITE	BRACKET AND SCREW	SUPPORT ET VIS	DÜSENSTOCKHALTERUNG	SOPORTE ARRASTRE Y TORNILLO	
15	3007651	CONVOGLIATORE	SUCTION DUCT	CONVOYEUR D'AIR	LUFTLEITBLECH	GUÍA	A
16	3007466	SUPPORTO	DIFFUSER DISC SUPPORT	PORTE ACCROCHEUR-FLAMME	STAUSCHEIBENHALTERUNG	SOPORTE DISCO ESTABILIZADOR	
17	3007645	ELICA	DIFFUSER DISC	ACCROCHE FLAMME	STAUSCHEIBE	DISCO ESTABILIZADOR	A
18	3007465	COLLEGAMENTO A.T.	HIGH VOLTAGE LEAD	CABLE HAUTE TENSION	KABEL ZÜNDELEKTRODEN	CABLES ELECTRODOS	A
19	3007495	GRUPPO ELETTRODI	ELECTRODE ASSEMBLY	GROUPE ELECTRODES	ELEKTRODENBLOCK	CONJUNTO ELECTRODOS	A
20	3007646	COLLARE	COLLAR	COLLIER	BRENNERFLANSCH	COLLARÍN	
21	3005813	SCHERMO	GASKET	JOINT ISOLANT	KESSELFLANSCH-DICHTUNG	JUNTA AISLANTE	A
22	3005814	FLANGIA	FLANGE	BRIDE	KESSELFLANSCH	BRIDA	
23	3007647	BOCCAGLIO	BLAST TUBE	GUEULARD	FLAMMROHR	TUBO LLAMA	B
24	3002395	REGOLATORE SERRANDA	AIR DAMPER REGULATOR	SYSTEME REGLAGE D'AIR	LUFTREGULIERUNG	REGULADOR REGISTRO AIRE	
25	3002394	SERRANDA ARIA	AIR DAMPER	VOLET D'AIR	LUFTKLAPPE	REGISTRO DEL AIRE	
26	3007496	PORTAUGELLO	NOZZLE HOLDER	PORTE-GICLEUR	DÜSENSTOCK	PORTABOQUILLA	C
27	3007652	GIRANTE	FAN	TURBINE	GEBLÄSERAD	TURBINA	C
28	3008492	MOTORE	MOTOR	MOTEUR	MOTOR	MOTOR	
29	3007655	CONDENSATORE 6,3 µF	CAPACITOR 6,3 µF	CONDENSATEUR 6,3 µF	KONDENSATOR 6,3 µF	CONDENSADOR 6,3 µF	
30	3007454	PRESA MOTORE	MOTOR SOCKET	PRISE MOTEUR	STECKDOSE FÜR MOTOR	CONECTOR MOTOR	
31	3009068	RACCORDO	CONNECTOR	MAMELON	ANSCHLUßNIPPEL	RACORD	
32	3005720	TUBO FLESSIBILE	FLEXIBLE OIL LINE	FLEXIBLE	ÖLSCHLAUCH	TUBO FLEXIBLE	
33	3007641	COFANO	COVER	CAPO	BRENNERHAUBE	ENVOLVENTE	
34	3007582	VALVOLA	NEEDLE VALVE	VANNE MAGNETIQUE	MAGNETVENTIL KÖRPER	VÁLVULA	B
35	3007028	ANELLO OR	O-RING	JOINT TORIQUE	O-RING-DICHTUNG	JUNTA TÓRICA	C
36	3007173	ANELLO OR	O-RING	JOINT TORIQUE	O-RING-DICHTUNG	JUNTA TÓRICA	C
37	3007202	REGOLATORE	REGULATOR	REGULATEUR PRESSION POMPE	DRUCKREGULIERSCHRAUBE	REGULADOR	B
38	3007087	GUARNIZIONE	SEAL	JOINT	O-RING-DICHTUNG	JUNTA	C
39	3007268	RACCORDO	CONNECTOR	RONDELLE	DICHTUNG ANSCHLUßNIPPEL	RACORD	C
40	3000439	ORGANO DI TENUTA	PUMP SEAL	ORGANE D'ETANCHEITE	DICHTUNGSEINSATZ ANTRIEBSWELLE	CONJUNTO ESTANQUIDAD	A
41	3007156	ANELLO OR	O-RING	JOINT TORIQUE	O-RING-DICHTUNG	JUNTA TÓRICA	C

*

RICAMBI CONSIGLIATI - ADVISED SPARE PARTS - RECHANGE CONSEIL - EMPFOHLENE ERSATZTEILE - RECAMBIO ACONSEJADOS

A = Ricambi per dotazione minima - Spare parts for minimum fittings - Pièces détachées pour équipement minimum - Ersatzteile für minimale Ausstattung - Recambios para equipamiento mínimo.

A+B = Ricambi per dotazione base di sicurezza - Spare parts for basic safety fittings - Pièces détachées pour équipement standard de sécurité - Ersatzteile für Sicherheitsgrundausrüstung - Recambios para equipamiento básico de seguridad.

A+B+C = Ricambi per dotazione estesa di sicurezza - Spare parts for extended safety fittings - Pièces détachées pour équipement complet de sécurité - Ersatzteile für erweiterte Sicherheitsausstattung - Recambios para equipamiento general de seguridad.



RIELLO S.p.A.
I-37048 Legnago (VR)
Tel.: +39.0442.630111
[http:// www.rielloburners.com](http://www.rielloburners.com)
