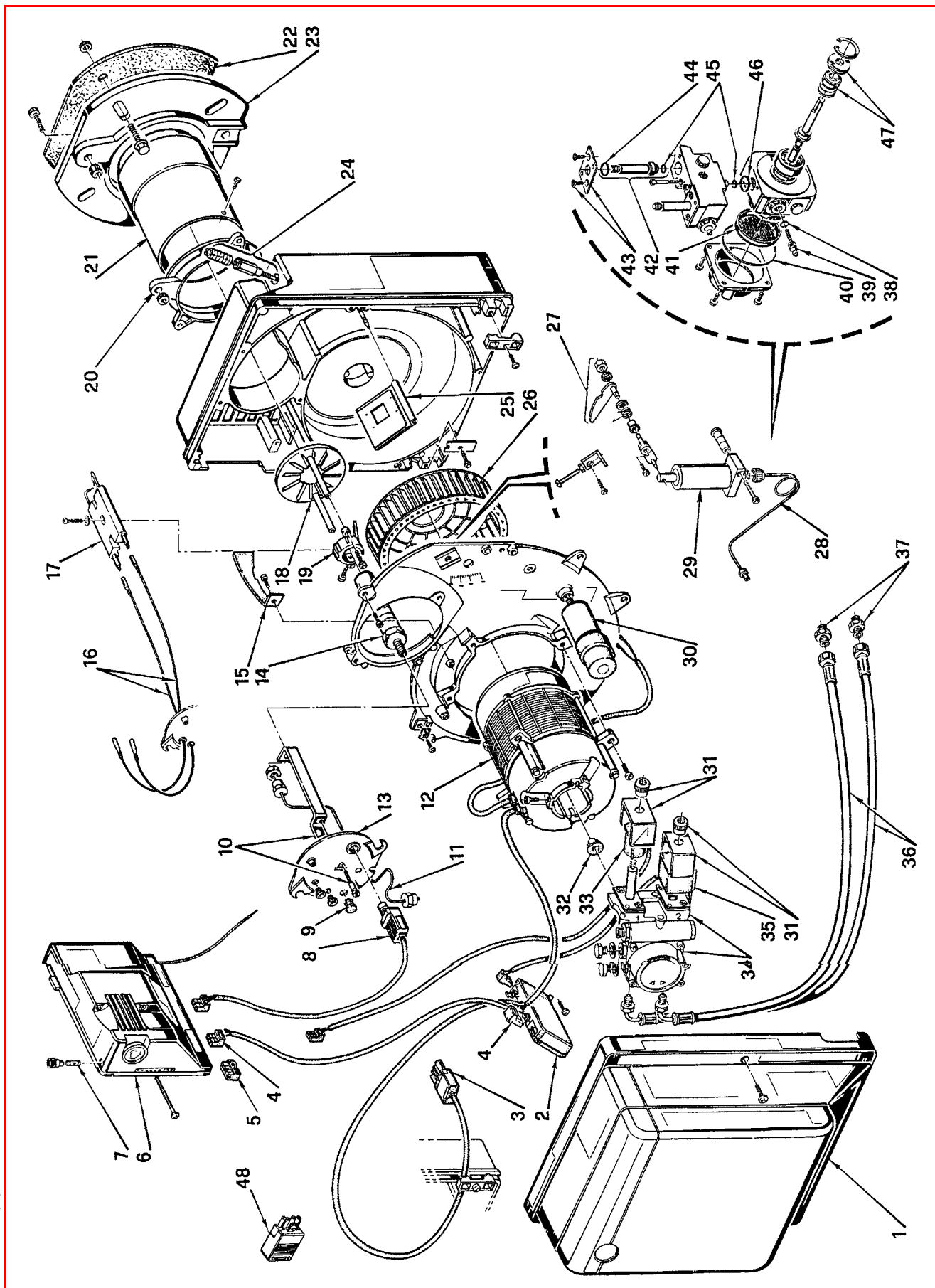


Bruciatori di gasolio • Light oil burners • Brûleurs fioul domestique • Öl-Gebläsebrenner  
Stookoliebranders

**Gulliver RG3D TL**  
**Gulliver RG4D TL**

COD. **3739457**  
COD. **3739757**

TIPO/TYP/TYPE **394T1**  
TIPO/TYP/TYPE **397T1**



N.	COD.	3739457	3739757	DESCRIZIONE	DESCRIPTION	DESCRIPTION	BESCHREIBUNG	BENAMING
		•	•					
1	3007641	•	•	COFANO	COVER	CAPOT	VERKLEIDUNG	BRANDERKAP
2	3008983	•	•	RITARDATORE ELETTRONICO	ELEC.START DELAYNG DEV.	RETARDATEUR ELECTR.	ELEKTR. VERZÖGERER	ELECTR. VERTRAGER
3	3006949	•	•	PRESA A 4 POLI	4 POLE SOCKET	PRISE 4 POLES	4 - POLIGE STECKDOSE	4 - POLIGE STOPCONTACT
4	3007454	•	•	PRESA	SOCKET	PRISE	STECKDOSE	STOPCONTACT
5	3007792	•	•	PRESA DI CORTOCIRCUITO	SHORT CIRCUIT PLUG	PRISE DE COURT CIRCUIT	KURZSCHLUSS-VERBINDER	STEKKER KORTSLUITING
6	3001168	•	•	APPARECCHIATURA 550SE	CONTROL BOX 550SE	BOITE DE CONTROLE 550SE	STEUERGERÄT 550SE	CONTROLEDOOS 550SE
7	3007396	•	•	FUSIBILE	FUSE	FUSIBLE	SCHMELZSICHERUNG	ZEKERING
8	3007492	•	•	FOTORESISTENZA	P.E. CELL	CELLULE PHOTO RESIST.	FOTOWIDERSTAND	FOTOCEL
9	3007458	•	•	VETRINO	VIEWING PORT	REGARD	SCHAUGLAS	KIJKGLAS
10	3007644	•	•	STAFFA E VITE	BRACKET AND SCREW	SUPPORT ET VIS	TRAGBÜGEL UND SCHRAUBE	DRAAGBEUGEL EN SCHROEF
11	3007866	•	•	TUBO	TUBE	TUYAU	DRUCKROHR	DRUKLEIDING
12	3008492	•	•	MOTORE	MOTOR	MOTEUR	MOTOR	MOTOR
13	3007642	•	•	COPERCHIO	COVER	COUVERCLE	DECKEL	DEKSEL
14	3007880	•	•	PORTAUGELLO	NOZZLE HOLDER	PORTE GICLEUR	DÜSENSTOCK	SPROEIERHOUDER
15	3007651	•	•	CONVOGLIATORE	SUCTION DUCT	CONVOYEUR D'AIR	ANSAUGÖFFNUNG	LUCHTGELEIDER
16	3007879	•	•	COLLEGAMENTO A.T.	HIGH VOLTAGE LEAD	CABLE HAUTE TENSION	ZÜNDKABEL	HOOGLANNINGSKABEL
17	3007495	•	•	GRUPPO ELETTRUDI	ELECTRODE ASSEMBLY	GROUPE ELECTRODES	ELEKTRODES SYSTEM	ELECTRODENGROEP
18	3007645	•	•	ELICA	DIFFUSER DISC	ACCROCHE FLAMME	STAUSCHEIBE	VLAMHOUDER
19	3007466	•	•	SUPPORTO	SUPPORT	PORTE ACCROCHEUR	HALTERUNG	HOUDER VLAMHAKER
20	3007646	•	•	COLLARE	COLLAR	COLLIER	INNERER FLANSCH	TEGENFLENS
21	3020105	•		TUBO FIAMMA	FLAME TUBE	GUEULARD	FLAMMENDRUCKROHR	BRANDERKOP
21	3020106	•		TUBO FIAMMA	FLAME TUBE	GUEULARD	FLAMMENDRUCKROHR	BRANDERKOP
22	3005813	•	•	SCHERMO	GASKET	JOINT	DICHTUNG	DICHTING
23	3005814	•	•	FLANGIA	FLANGE	BRIDE	FLANSCH	FLENS
24	3007648	•	•	REG. SERRANDA 2° STADIO	2 <sup>nd</sup> STAGE AIR DAMPER REG.	REG. VOLET AIR 2 <sup>ème</sup> ALLURE	2. ST. LUFTKLAPPENREGLER	REG. LUCHTKLEP 2de VLAM
25	3007650	•	•	SERRANDA	AIR DAMPER	VOLET AIR	LUFTKLAPPE	LUCHTKLEP
26	3007652	•	•	GIRANTE	FAN	VENTILATEUR	GEBLÄSERAD	VENTILATOR
27	3008567	•	•	REG. SERRANDA 1° STADIO	1 <sup>st</sup> STAGE AIR DAMPER REG.	REG. VOLET AIR 1 <sup>ère</sup> ALLURE	1. ST. LUFTKLAPPENREGLER	REG. LUCHTKLEP 1ste VLAM
28	3007867	•	•	TUBO	TUBE	TUYAU	DRUCKROHR	DRUKLEIDING
29	3007784	•	•	MARTINETTO	HYDRAULIC JACK	VERIN AIR	LUFTKLAPPE DRUCKKOLBEN	VIJZEL LUCHTREGELING
30	3007655	•	•	CONDENSATORE 6,3 µF	CAPACITOR 6.3 µF	CONDENSATEUR 6,3 µF	KONDENSATOR 6,3 µF	CONDENSATOR 6,3 µF
31	3006553	•	•	MANTELLINO E POMELLO	SHELL AND KNOB	ETRIER ET ECROU	BÜGEL UND KNOPF	BEUGEL EN MOER
32	3000443	•	•	GIUNTO	JOINT	ACCOUPLMENT	KUPPLUNG	KOPPELING
33	3008917	•	•	BOBINA 1	COIL 1	BOBINE 1	MV SPULE 1	SPOEL 1
34	3007854	•	•	GRUPPO POMPA-VARIATORE	SPEED GEAR PUMP	POMPE VARIATEUR	GETRIEBE-PUMPE	VENTIELENBLOK
35	3007858	•	•	BOBINA 2	COIL 2	BOBINE 2	MV SPULE 2	SPOEL 2
36	3005720	•	•	TUBO FLESSIBILE	FLEXIBLE OIL LINE	FLEXIBLE	SCHLAUCH	FLEXIBEL
37	3009068	•	•	RACCORDO	CONNECTOR	MAMELON	NIPPEL	NIPPEL
38	3007028	•	•	ANELLO OR	O - RING	JOINT TORIQUE	O - RING	DICHTING O - RING
39	3007202	•	•	REGOLATORE	REGULATOR	REGULATEUR	REGLER	REGELAAR
40	3007162	•	•	ANELLO OR	O - RING	JOINT TORIQUE	O - RING	DICHTING O - RING
41	3005719	•	•	FILTRO	FILTER	FILTRE	FILTER	FILTER
42	3006925	•	•	VALVOLA	NEEDLE VALVE	VANNE	NADELVENTIL	VENTIEL
43	3007203	•	•	PIASTRINA	PLATE	PLAQUETTE ETRIER	PLATTE	BEUGELPLAATJE
44	3007029	•	•	ANELLO OR	O - RING	JOINT TORIQUE	O - RING	DICHTING O - RING
45	3007156	•	•	ANELLO OR	O - RING	JOINT TORIQUE	O - RING	DICHTING O - RING
46	3007167	•	•	ANELLO OR	O - RING	JOINT TORIQUE	O - RING	DICHTING O - RING

