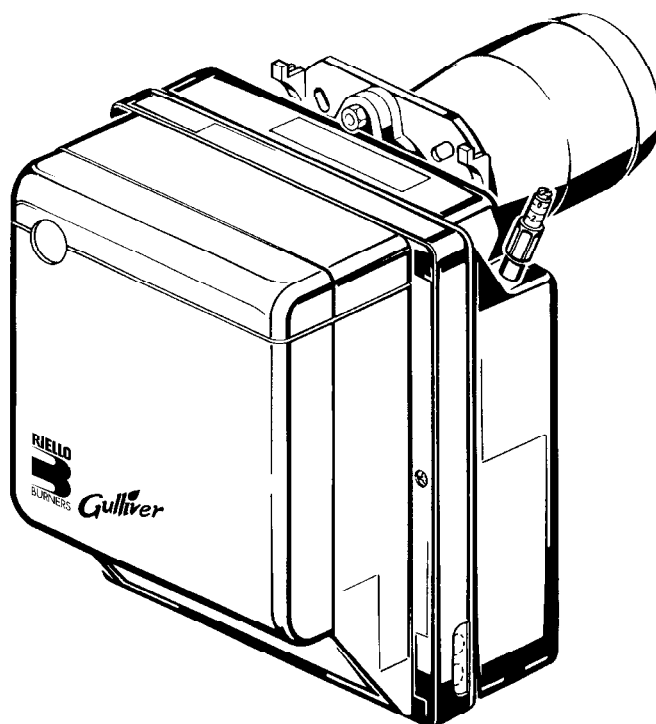


- I** Bruciatore di gasolio
- D** Öl-Gebläsebrenner
- F** Brûleur fioul
- GB** Oil burner

Funzionamento bistadio
Zweistufiger Betrieb
Fonctionnement à 2 allures
Two stage operation



Gulliver

CODICE CODE	MODELLO - MODELL MODELE - MODEL	TIPO - TYP TYPE
3738051	RG2D	380 T1

INHALT

1. BESCHREIBUNG DES BRENNERS . . .	1	4. BETRIEB	6
1.1 Mitgeliefertes Zubehör	1	4.1 Einstellung der Brennerleistung.	6
2. TECHNISCHE MERKMALE	2	4.2 Empfohlene Düsen	6
2.1 Technische Daten.	2	4.3 Brennkopfeinstellung.	7
2.2 Abmessungen	2	4.4 Elektrodeneinstellung	7
2.3 Betriebsbereich	2	4.5 Pumpendruck und Luftdurchsatz.	8
3. INSTALLATION	3	4.6 Betriebsablauf.	9
3.1 Brennermontage	3	5. WARTUNG	9
3.2 Brennstoffversorgung.	3	6. STÖRUNGEN / ABHILFE	10
3.3 Ölversorgungsanlage	4		
3.4 Elektrisches Verdrahtungsschema	5		

1. BESCHREIBUNG DES BRENNERS

Heizölbrenner mit zweistufigem Betrieb.

- ▶ CE-Registrier - Nr.: **0036 0348/04** nach 92/42/EWG.
- ▶ Der Brenner entspricht der Schutzart IP 40 gemäß EN 60529.
- ▶ Brenner mit CE-Kennzeichnung gemäß der EWG-Richtlinien: EMV 89/336/EWG, Niederspannungsrichtlinie 73/23/EWG, Maschinenrichtlinie 98/37/EWG und Wirkungsgradrichtlinie 92/42/EWG.

- 1 – Ölpumpe mit Druck-Umschalter
- 2 – Elektronischer Verzögerer
- 3 – Steuergerät
- 4 – Entstörtaste mit Störanzeige
- 5 – Kesselflansch mit Isolierdichtung
- 6 – 2. Stufe Luftklappenregulierung
- 7 – Düsenstock
- 8 – Photowiderstand
- 9 – Luftsteuerung
- 10 – 4- polige Steckdose
- 11 – 2. Stufe Ventil
- 12 – 1. Stufe Ventil

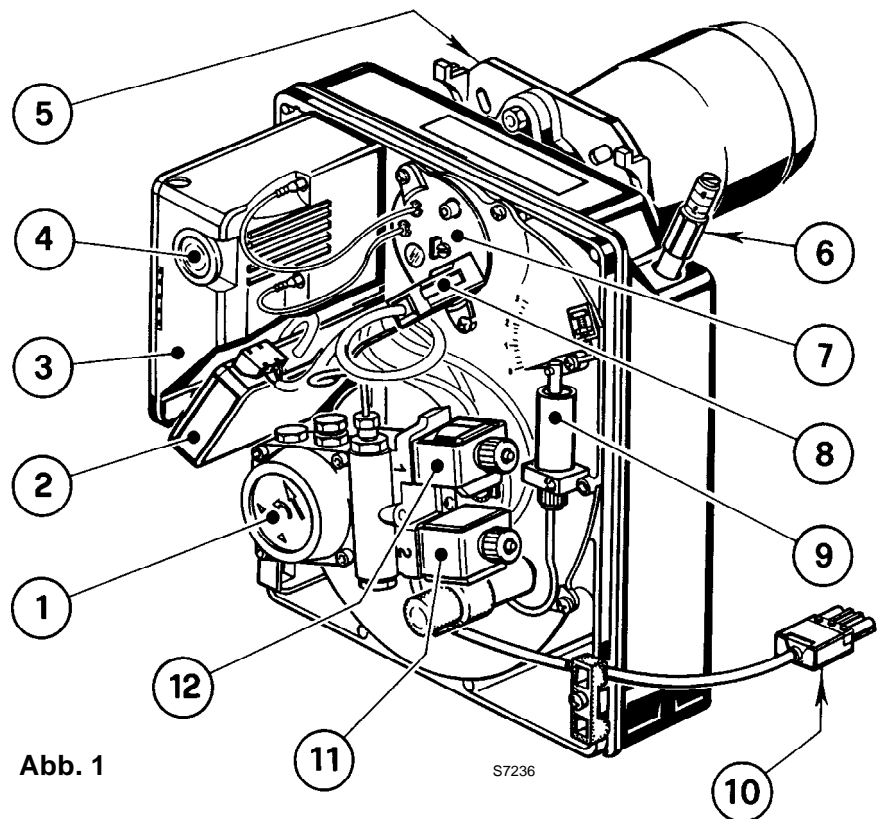


Abb. 1

S7236

1.1 MITGELIEFERTES ZUBEHÖR

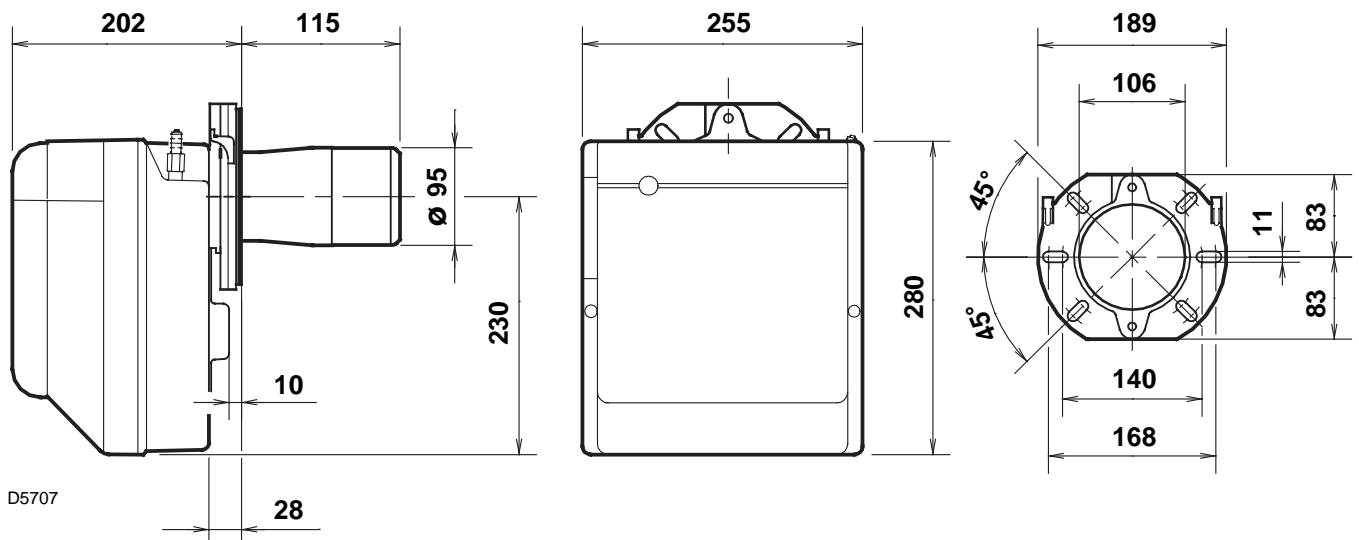
Kesselflansch mit Isolierdichtung.	1 St.	Schraube und Muttern für Brenner-Flansch . . .	1 St.
Ölschläuche mit Anschlußnippel	2 St.	Schrauben und Muttern für Kesselflansch	4 St.
4- poliger Stecker	1 St.		

2. TECHNISCHE MERKMALE

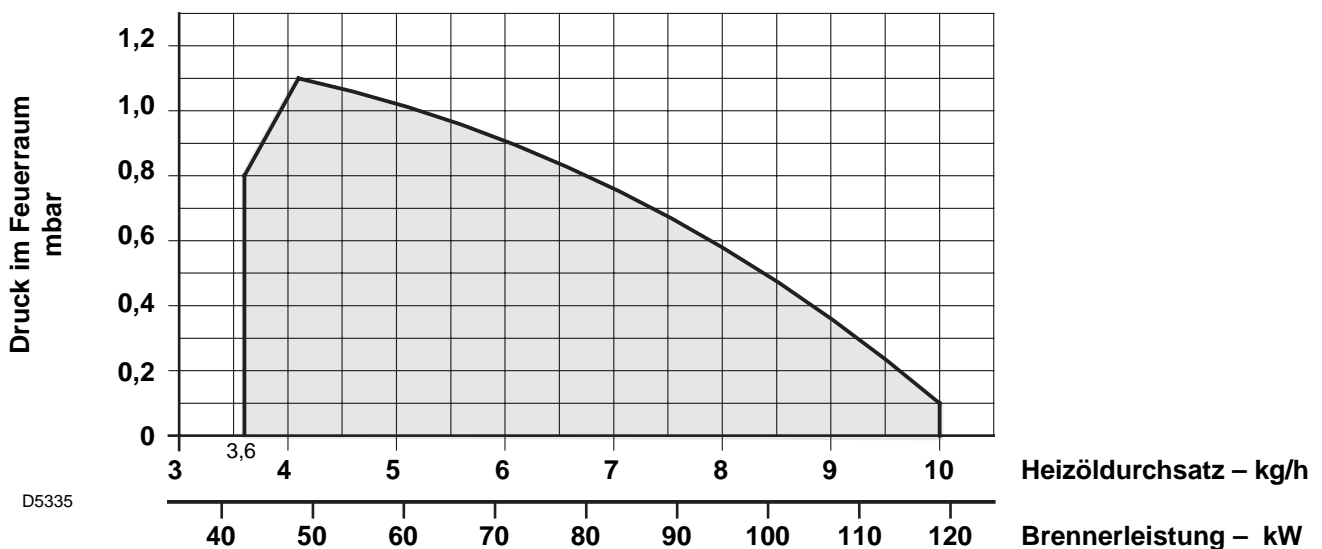
2.1 TECHNISCHE DATEN

TYP	380T1
Durchsatz - Feuerungswärmeleistung	3,6/4,1 ÷ 10 kg/h – 42/49 ÷ 118 kW
Brennstoff	Heizöl-EL (nach DIN 51603, ÖNORM C1109), max. Viskosität bei 20°C: 6 mm ² /s
Stromversorgung	Einphase, ~ 50Hz 230V ± 10%
Motor	Stromaufnahme 0,9A – 2720 U/min – 285 rad/s
Kondensator	4 µF
Zündtransformator	Sekundärspannung 8 kV – 16 mA
Pumpe	Druck: 8 ÷ 15 bar
Leistungsaufnahme	0,18 kW

2.2 ABMESSUNGEN

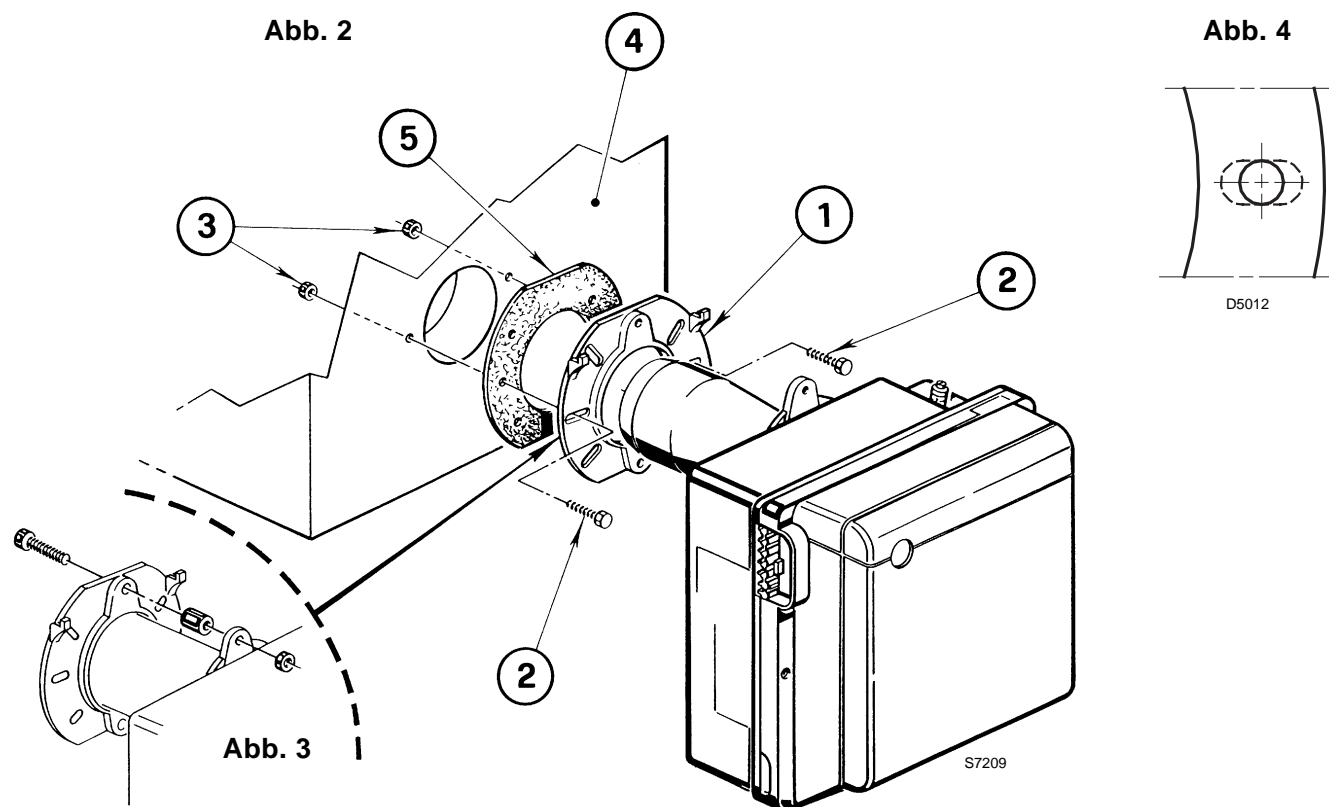


2.2 BETRIEBBEREICH (nach EN 267)



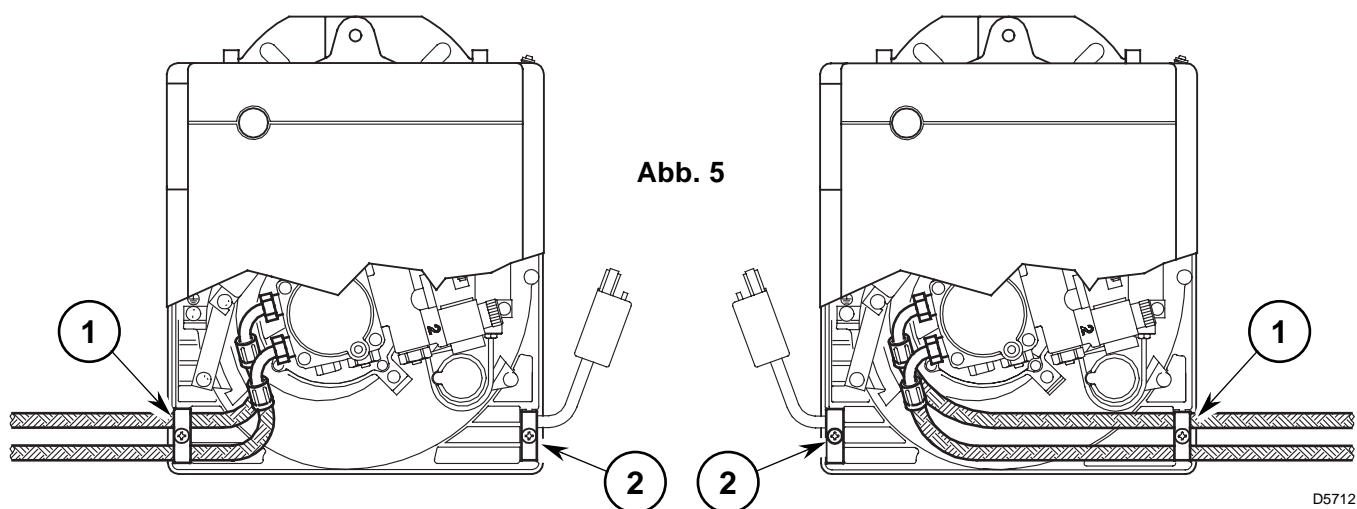
3. INSTALLATION

3.1 BRENNERMONTAGE



- Die Schraube und die beiden Muttern am Flansch (1) montieren, (siehe Abb. 3).
- Falls erforderlich, die Bohrungen der Isolierdichtung (5) erweitern, (siehe Abb. 4).
- Mit den Schrauben (2) und (falls erforderlich) den Muttern (3) den Flansch (1) an der Kesseltür (4) mit Isolierdichtung (5) montieren, (siehe Abb. 2).

3.2 BRENNSTOFFVERSORGUNG



Die Ölschläuche werden mit den Winkelanschlüssen an der Ölpumpe montiert, wobei die Ölschläuche nach links oder nach rechts aus dem Brenner herausgeführt werden können.
Es muß jeweils die Halteschelle (1) bzw. die Kabelzugentlastung (2) gewechselt werden, (siehe Abb. 5).

3.3 ÖLVERSORGUNGSANLAGE

WICHTIGER HINWEIS:

- Es muß sichergestellt werden, daß die Ölrücklauf-Leitung ohne Verengung und Verstopfung frei in den Tank zurückgeführt wird. Durch Druckerhöhung von mehr als 0,5 bar im Rücklauf wird die Ölpumpe undicht.
- Die Pumpe ist werksseitig für den Zweirohr-Betrieb eingerichtet. Wird ein Pumpen-Einrohrbetrieb für notwendig erachtet, so ist der Rücklauf-Schlauchleitungsstopfen (2) zu lösen und die By-Pass Schraube (3) zu entfernen. Danach ist der Rücklauf-Schlauchleitungsstopfen wieder anzuschließen. (Siehe Abb. 7).

IN DEUTSCHLAND NICHT ZULÄSSIGE ANLAGE

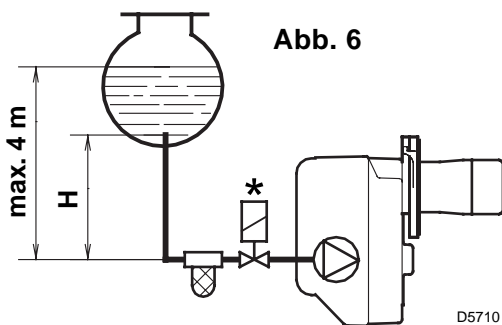
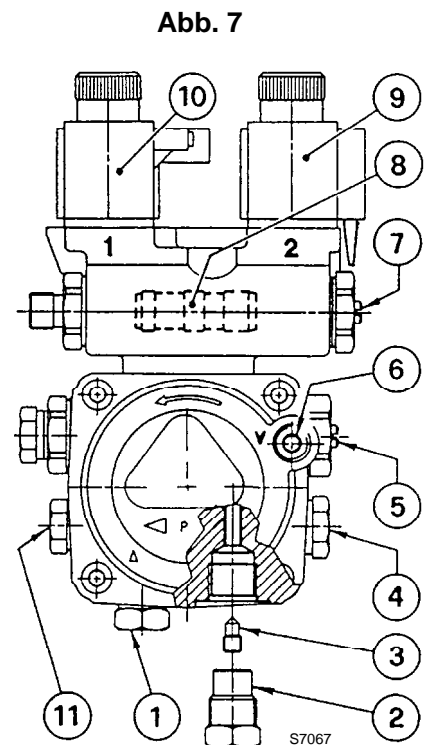


Abb. 6

H Meter	L Meter	
	ø i 8 mm	ø i 10 mm
0,5	10	20
1	20	40
1,5	40	80
2	60	100

- 1 - Saugleitung
- 2 - Rücklaufleitung
- 3 - By-pass schraube
- 4 - Manometeranschluß
- 5 - 2. Stufe Druckregler



- 6 - Vakuummeteranschluß
- 7 - 1. Stufe Druckregler
- 8 - Kolben des Druck-Umschalters
- 9 - 2. Stufe Ölmagnetventil
- 10 - 1. Stufe Ölmagnetventil
- 11 - Hilfsdruckanschluß

AUFFÜLLEN DER PUMPE MIT HEIZÖL:

Bei der in Abb. 6 dargestellten Anlage ist es ausreichend, wenn man den Vakuummeteranschluß (6, Abb. 7) lockert und das Austreten des Brennstoffes abwartet.

Bei den in Abb. 8 und in Abb. 9 dargestellten Anlagen den Brenner starten und das Auffüllen abwarten. Sollte vor Eintritt des Brennstoffes eine Störabschaltung erfolgen, mindestens 20 Sekunden warten und danach den Vorgang wiederholen.

Der max. Unterdruck in der Saugleitung von 0,4 bar (30 cm Hg) darf nicht unterschritten werden. Unter diesem Wert bilden sich im Brennstoff Gase. Sich unbedingt vergewissern, daß die Leitungen absolut dicht sind.

Bei den Anlagen nach Abb. 9, empfehlen wir, die Ölrücklauf-Leitung in gleicher Höhe wie die Saugleitung im Tank enden zu lassen. Es kann auf ein Fußventil in der Saugleitung verzichtet werden. Endet die Rücklauf-Leitung über dem Ölniveau wird auf der Saugseite zwingend ein Fußventil benötigt, wobei dieses dann bei Verschmutzung Probleme verursachen kann.

H meter	L meter	
	ø i 8 mm	ø i 10 mm
0	35	100
0,5	30	100
1	25	100
1,5	20	90
2	15	70
3	8	30
3,5	6	20

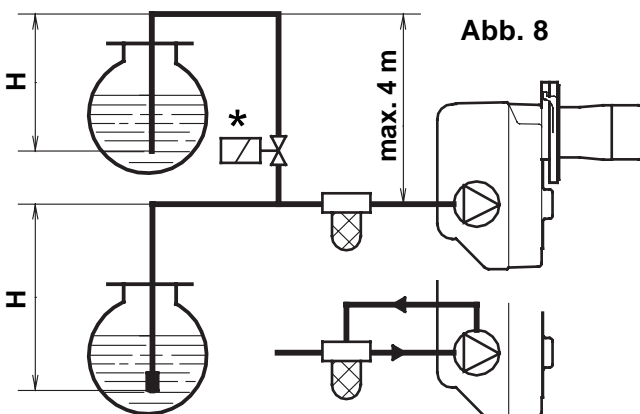


Abb. 8

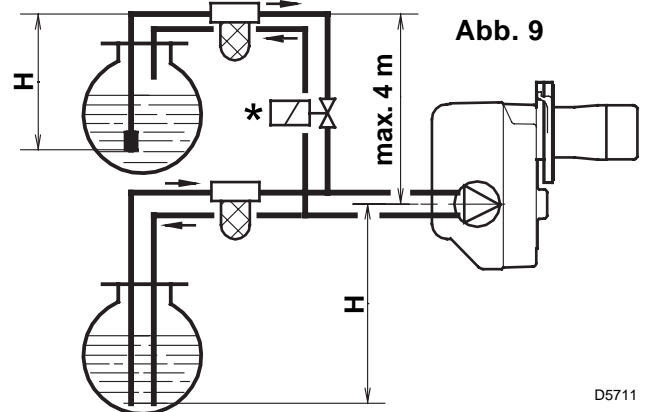


Abb. 9

In der Brennstoff-Ansaugleitung muß ein Filter eingebaut werden.

* NUR FÜR ITALIEN: automatische Absperrung gemäß Rundschreiben des Innenministeriums Nr. 73 vom 29.7.71.
H = Höhenunterschied; L = max. Länge der Saugleitung; ø i = Innendurchmesser der Leitung.

3.4 ELEKTRISCHES VERDRÄHTUNGSSCHEMA

WICHTIGER HINWEIS

NULLEITER NICHT MIT DER PHASE VERWECHSELN.

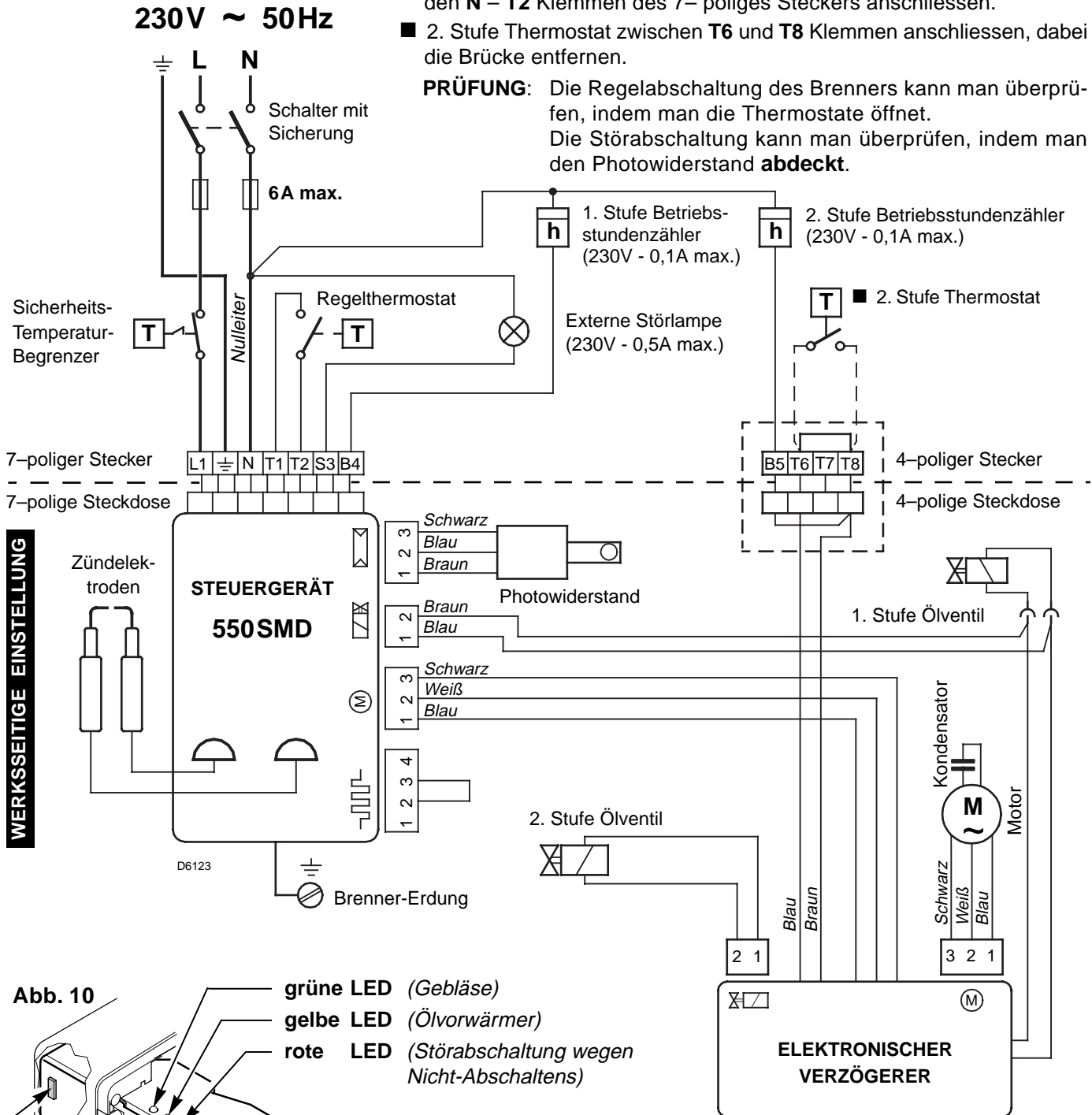
ANMERKUNGEN:

- Leiterdurchmesser 1 mm².
- Die vom Installateur ausgeführten elektrischen Verbindungen müssen den Lokalen Bestimmungen entsprechen.

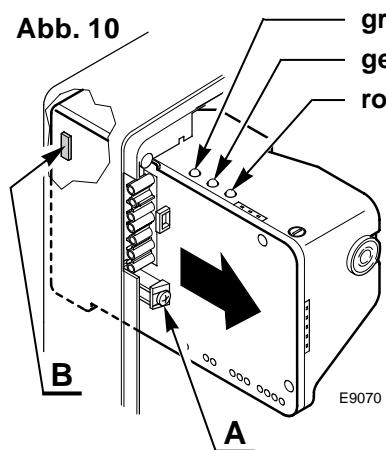
★ (Siehe Seite 4). Die automatische Absperrung (230V - 0,5A max.) an den N – T2 Klemmen des 7-poliges Steckers anschliessen.

■ 2. Stufe Thermostat zwischen T6 und T8 Klemmen anschliessen, dabei die Brücke entfernen.

PRÜFUNG: Die Regelabschaltung des Brenners kann man überprüfen, indem man die Thermostate öffnet. Die Störabschaltung kann man überprüfen, indem man den Photowiderstand **abdeckt**.



WERKSEITIGE EINSTELLUNG



- grüne LED (Gebläse)
- gelbe LED (Ölvorwärmer)
- rote LED (Störabschaltung wegen Nicht-Abschaltens)

- Um das Steuergerät vom Brenner abnehmen zu können, müssen die Steckverbindungen zu allen Komponenten, der 7-polige Stecker sowie das Erdungskabel und dann die Schraube (A, Abb. 10) gelöst werden. Um das Steuergerät wieder einzubauen, die Schraube (A) mit einem Anziehmoment von 1 ÷ 1,2 Nm wieder anschrauben.
- Für den Einsatz an Warmlufterzeugern (WLE) muß am Steuergerät der Brückenstecker (B, Abb. 10) entfernt werden.

4. BETRIEB

4.1 EINSTELLUNG DER BRENNERLEISTUNG

In Konformität mit der Wirkungsgradrichtlinie 92/42/EWG müssen die Anbringung des Brenners am Heizkessel, die Einstellung und die Inbetriebnahme unter Beachtung der Betriebsanleitung der Heizkessels ausgeführt werden, einschließlich Kontrolle der Konzentration von CO und CO₂ in den Abgasen, ihrer Temperatur und der mittleren Kesseltemperatur.

Entsprechend der gewünschten Kesselleistung werden Düse, Pumpendruck, Einstellung des Brennkopfes und der Luftklappe gemäß folgender Tabelle bestimmt:

Die in der Tabelle verzeichneten Werte beziehen sich auf einen CEN-Heizkessel (Gemäß EN267), auf 12.5% CO₂, auf Meereshöhe und eine Raum- und Heizöltemperatur von 20 °C.

Düse		Pumpendruck		Brenner-Durchsatz		Brennkopf-Einstellung	Luftklappeneinstellung	
		bar		kg/h ± 4%			1. Stufe	2. Stufe
GPH	Winkel	1. Stufe	2. Stufe	1. Stufe	2. Stufe	Raste	Raste	Raste
1,00	60°	9	14	3,5	4,3	0	0,2	1,5
1,10	60°	9	14	3,8	4,8	1	0,4	2,1
1,25	60°	9	14	4,3	5,4	2	0,6	2,6
1,50	60°	9	14	5,2	6,5	3	0,8	3,4
1,75	60°	9	14	6,1	7,6	4	1,2	4,8
2,00	60°	9	14	7,0	8,7	5	1,4	5,4
2,25	60°	9	14	7,8	9,8	6	1,6	6,0

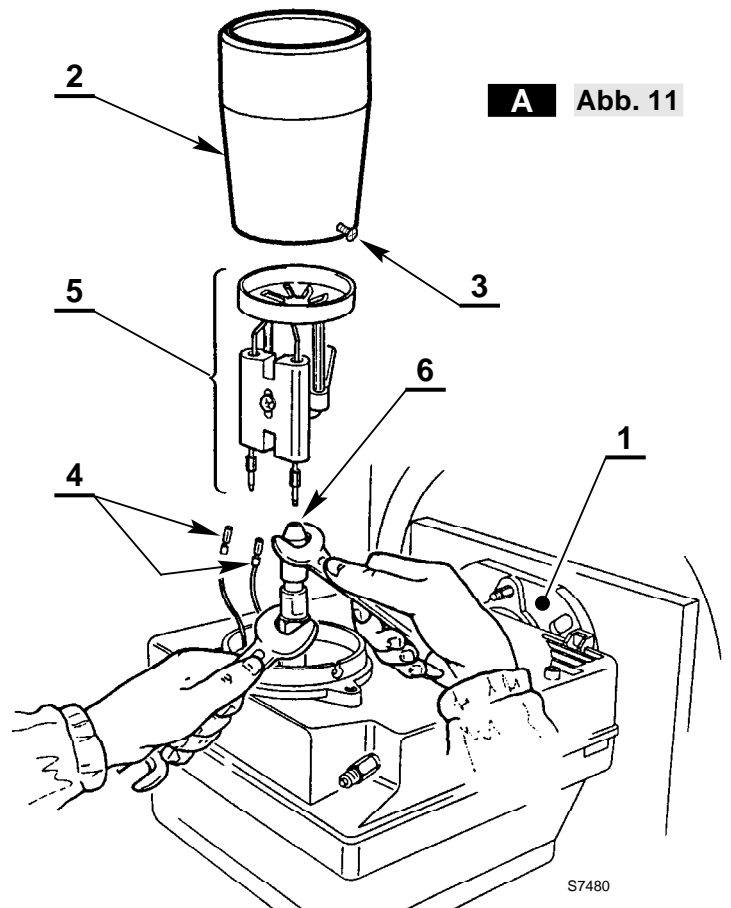
4.2 EMPFOHLENE DÜSEN: Monarch Typ R ; Delavan Typ W - E ;
Steinen Typ Q ; Danfoss Typ S ; Satronic Typ S.

WARTUNGSSTELLUNG

DIE ZUGÄNGLICHKEIT DER DÜSE, DER STAUSCHEIBE UND DEN ELEKTRODEN WIRD DURCH FOLGENDE VORGEHENSWEISE ERLEICHTERT:

A Abb. 11

- Den Brenner vom Kessel abnehmen, zuvor die Befestigungsmutter vom Flansch abschrauben.
- Den Brenner an dem Flansch (1) hängen, das Brennerrohr (2) wegnehmen, nachdem man vorher die Schrauben (3) gelockert hat.
- Die Zündkabel (4) von den Elektroden abziehen, den Stauscheibenhalter (5) vom Düsenstock herausnehmen, nachdem die Befestigungsschraube (3, Abb. 13, Seite 7) gelockert wurde.
- Die Düse (6) richtig anschrauben, wie in der Abbildung dargestellt.

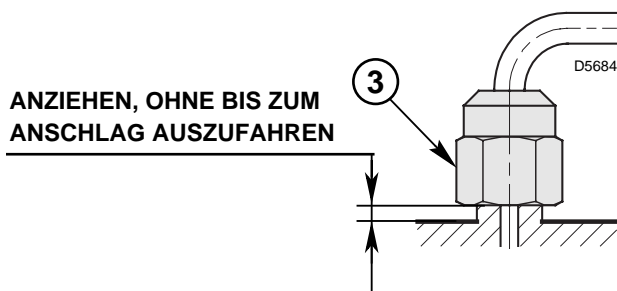


B Abb. 12

- Den Düsenstock (1) herausnehmen, nachdem vorher die Schrauben (2) gelockert, die Mutter (3) gelöst, die Zündkabel (4) vom Steuergerät und der Photowiderstand (5) abgenommen wurden.
- Die Zündkabel (4) von den Elektroden abnehmen, den Stauscheibenhalter (8) vom Düsenstock (1) herausnehmen, nachdem die Schraube (3, Abb. 13) gelockert wurde.
- Die Düse (9) richtig anschrauben, wie abgebildet.

ACHTUNG

Bei der Wiedermontage des Düsenstockes die Mutter (3) anschrauben wie in Abbildung dargestellt.



4.3 BRENNKOPFEINSTELLUNG

(Siehe Abb. 12)

Sie ist vom Öldurchsatz abhängig und wird ausgeführt, indem man die Einstellschraube (6) im Uhrzeigersinn oder entgegen dem Uhrzeigersinn soweit dreht, bis die auf der Einstellspindel markierte Raste (7) mit der Kante am Düsenstock (1) übereinstimmt.

- In der Abbildung ist der Brennkopf auf einen Durchsatz von 1,50 GPH bei 15 bar eingestellt. Die Raste 3 der Einstellspindel (7) stimmt mit der äußeren Ebene des Düsenstocks (1) überein, wie in der Tabelle angegeben.

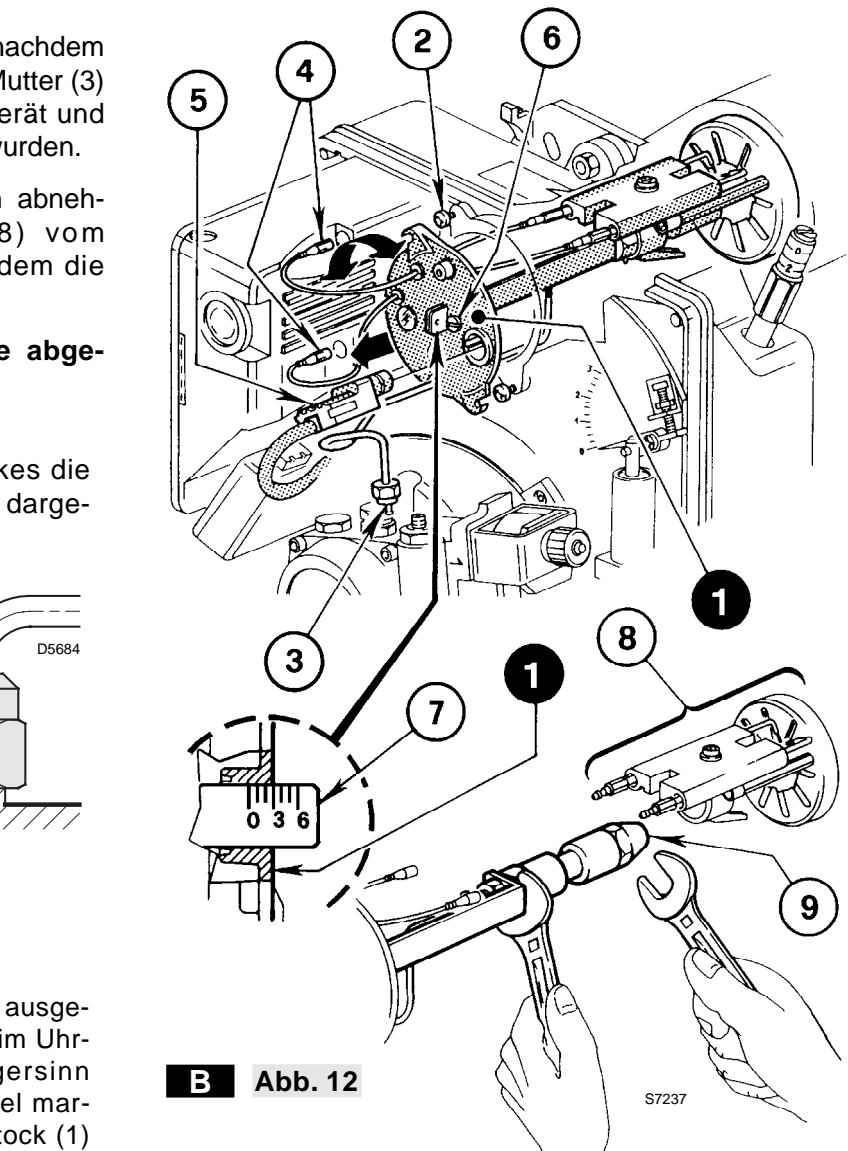
4.4 ELEKTRODENEINSTELLUNG (siehe Abb. 13)

WICHTIGER HINWEIS

Setzen den Stauscheibe-Halter (1) gegen den Düsenstock (2) und befestige ihn mit der Schraube (3).

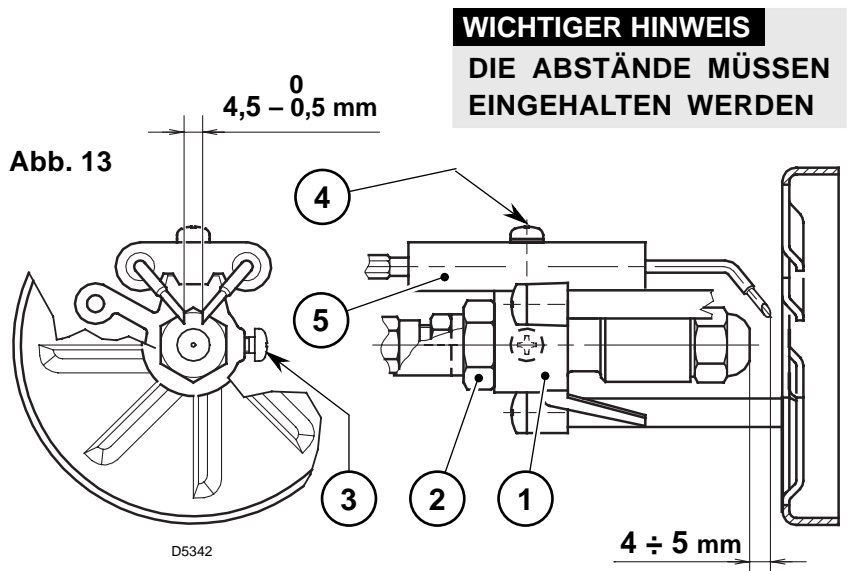
Für eventuelle Einstellungen die Schraube (4) lösen und das Elektrodenpaar (5) verstellen.

Um Zugang zu den Elektroden zu erhalten, die im Kapitel 4.2 unter dem Stichpunkt "EMPFOHLENE DÜSEN" (S. 6) beschriebene Anleitung befolgen.



B Abb. 12

Abb. 13



4.5 PUMPENDRUCK UND LUFTDURCHSATZ

■ EINSTELLUNG 1. STUFE

LUFTKLAPPENEINSTELLUNG

Die Kontermutter (1) lösen und durch Drehen der Schraube (2) den Zeiger (3) auf die gewünschte Stellung einstellen. Dann die Kontermutter (1) wieder festdrehen, (siehe Abb. 14).

DRUCKEINSTELLUNG

Wird werksseitig auf 9 bar eingestellt.

Druckänderung an Stellschraube (7) vornehmen.

Der Manometer zur Druckkontrolle wird an Pos. (8) montiert, (siehe Abb. 15).

■ EINSTELLUNG 2. STUFE

LUFTKLAPPENEINSTELLUNG

Die Kontermutter (4) lösen und durch Drehen der Schraube (5) den Zeiger (6) auf die gewünschte Stellung einstellen. Dann die Kontermutter (4) wieder festdrehen, (siehe Abb. 14).

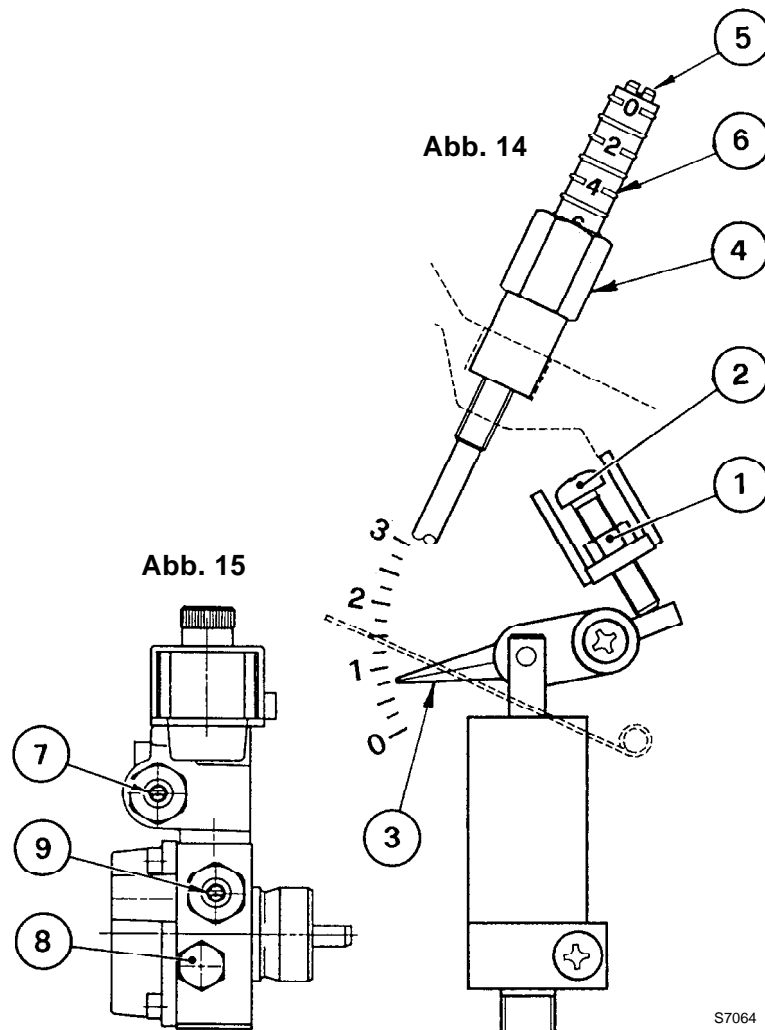
DRUCKEINSTELLUNG

Wird werksseitig auf 15 bar eingestellt.

Druckänderung an Stellschraube (9) vornehmen.

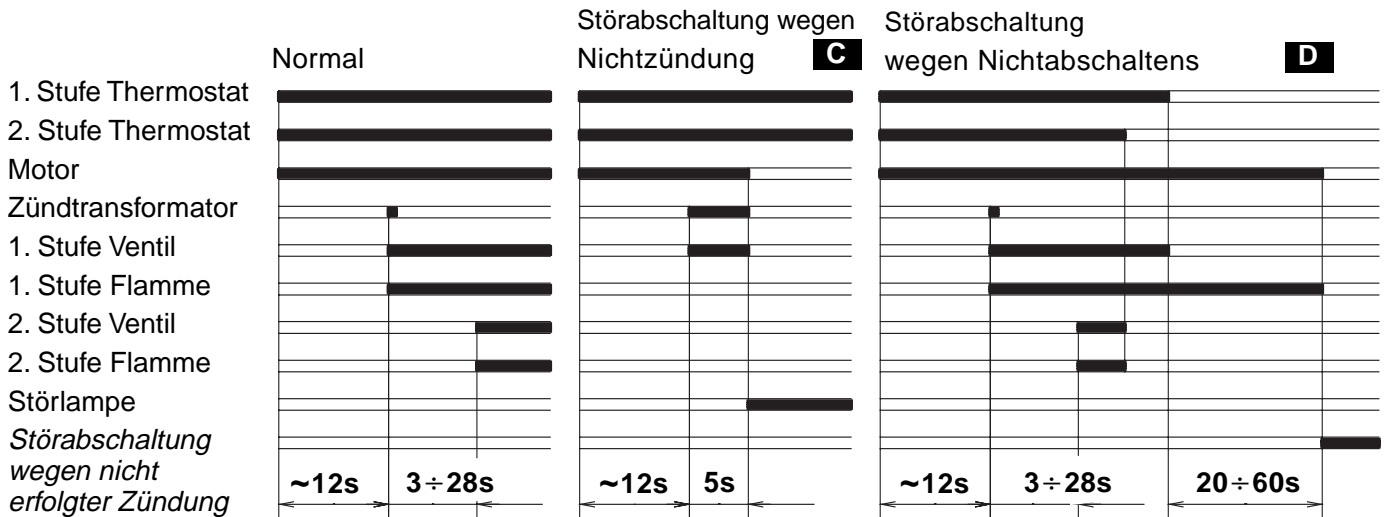
Der Manometer zur Druckkontrolle wird an Pos. (8) montiert, (siehe Abb. 15).

Bei Brennerstillstand schließt die Luftklappe automatisch, **bis zu einem max. Unterdruck im Schornstein von 0,5 mbar.**



S7064

4.6 BETRIEBSABLAUF



D6042

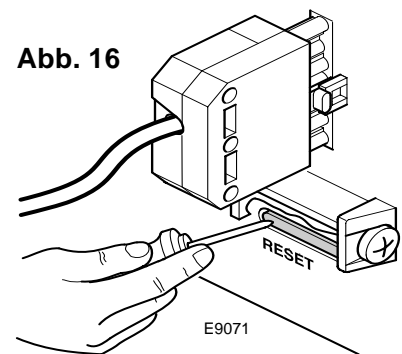
C Wird durch die Kontrolllampe am Steuer- und Überwachungsgerät signalisiert (4, Abb. 1, S. 1).

D In diesem Fall **fährt** der Brenner **nicht** wieder an, da eine besonders schwerwiegende Störung vorliegt.

DEN KUNDENDIENST RUFEN

Der autorisierte Kundendienst muß:

- zum Entriegeln das Steuergerät abnehmen, **wobei alle Kabel angeschlossen bleiben und Spannung anliegen muß**, und mit einem geeigneten Werkzeug die Entriegelungstaste (RESET, s. Abb. 16) drücken.
- **folgende Bauteile auf korrekten Betrieb überprüfen:**
 - Photowiderstand (8, Abb. 1, S. 1).
 - 1. Stufe Ölmagnetventil (12, Abb. 1, S. 1).
 - Kolben des Druck-Umschalters (8, Abb. 7 S. 4).



5. WARTUNG

Der Brenner muß in regelmäßigen Zeitabständen vom Kundendienst gewartet werden.

Die Wartung ist für den umweltfreundlichen Betrieb des Brenners unbedingt notwendig. Es wird dadurch sichergestellt, daß bestmögliche Energie-Verbrauchswerte erreicht werden, was mit einer Schadstoff-Reduzierung gleichzusetzen ist.

Vor jeder Wartungsarbeit den Brenner stromlos schalten.

WICHTIGSTE WARTUNGSARBEITEN:

- Überprüfen, ob die Ölversorgungsleitung und die Rücklaufleitung weder verstopft noch geknickt sind.
- Filter in der Versorgungsleitung und an der Pumpe reinigen.
- Die Reinigung des Photowiderstandes ausführen, (8, Abb. 1, Seite 1).
- Korrekten Brennstoffverbrauch überprüfen.
- Öldüse austauschen (siehe Abb. 12, Seite 7) und die korrekte Stellung der Elektroden überprüfen (Abb. 13, Seite 7).
- Brennerkopf und Stauscheibe reinigen.
- Brenner ca. 10 Minuten auf voller Leistung laufen lassen, alle in diesem Handbuch aufgeführten Elemente für 1. und 2. Stufe korrekt einstellen. **Danach Abgasanalyse erstellen:**
 - Abgastemperatur, ● CO₂-Gehalt (%), ● CO-Gehalt (ppm), ● Rußtest.

6. STÖRUNGEN / ABHILFE

Nachfolgend finden Sie einige denkbare Ursachen und Abhilfemöglichkeiten für Störungen, die den Betrieb des Brenners beeinflussen oder einen nicht ordnungsgemäßen Betrieb des Brenners verursachen könnten. In den meisten Fällen führt eine Störung zum Aufleuchten der Kontrolleuchte in der Entstörtaste des Steuergeräts (4, Abb. 1, S. 1).

Beim Aufleuchten dieses Signals kann der Brenner erst nach Drücken der Entstörtaste wieder in Betrieb gesetzt werden. Wenn anschließend eine normale Zündung erfolgt, so war die Störabschaltung auf eine vorübergehende, ungefährliche Störung zurückzuführen.

Wenn hingegen die Störabschaltung weiterhin fortbesteht, so sind die Ursachen der Störung und die entsprechenden Abhilfemaßnahmen folgender Tabelle zu entnehmen:

STÖRUNGEN	MÖGLICHE URSACHE	ABHILFE
Bei Wärmeanforderung läuft der Brenner nicht an.	Keine Stromzufuhr.	Spannung zwischen den Klemmen L1 - N des 7-poligen Steckers prüfen.
		Sicherungen überprüfen.
		Überprüfen, ob der max.- Thermostat nicht auf Störabschaltung steht.
	Der Photowiderstand meldet Fremdlicht.	Lichtquelle beseitigen.
	Freigabethermostate defekt.	Austauschen.
	Die Verbindungen des Steuergerätes sind nicht richtig eingesteckt.	Sämtliche Steckverbindungen überprüfen und bis zum Anschlag einstecken.
Der Brenner führt den Vorbelüftungs- und Zündzyklus regulär aus; nach ungefähr 5 Sekunden erfolgt eine Störabschaltung.	Es ist eine Störabschaltung wegen fehlender Abschaltung erfolgt (Ereignis D, S. 9) .	Kundendienst rufen.
	Der Photowiderstand ist verschmutzt.	Reinigen.
	Der Photowiderstand ist defekt.	Austauschen.
	Die Flamme reißt ab oder bildetsich nicht.	Brennstoffdruck und- Durchsatz überprüfen.
		Luftdurchsatz überprüfen.
		Düse wechseln.
1. Stufe Magnetventilspule überprüfen.		
Anfahren des Brenners mit verspäteter Zündung.	Zünder Elektroden nicht in richtiger Position.	Gemäß den Angaben dieser Anleitung korrekt einstellen.
	Zu hoher Luftdurchsatz.	Gemäß den Angaben dieser Anleitung den Luftdurchsatz korrekt einstellen.
	Verschmutzte oder defekte Düse.	Austauschen.

WICHTIGER HINWEIS:

Jegliche vertragliche und außervertragliche Haftung des Herstellers für Schäden an Personen, Tieren und Sachen, die durch Fehler bei der Installation und Einstellung des Brenners, durch unsachgemäßen, falschen und unvernünftigen Gebrauch desselben, durch Nichtbeachtung der mitgelieferten Bedienungsanleitung und durch das Eingreifen von unbefugtem Personal verursacht werden, ist ausgeschlossen.