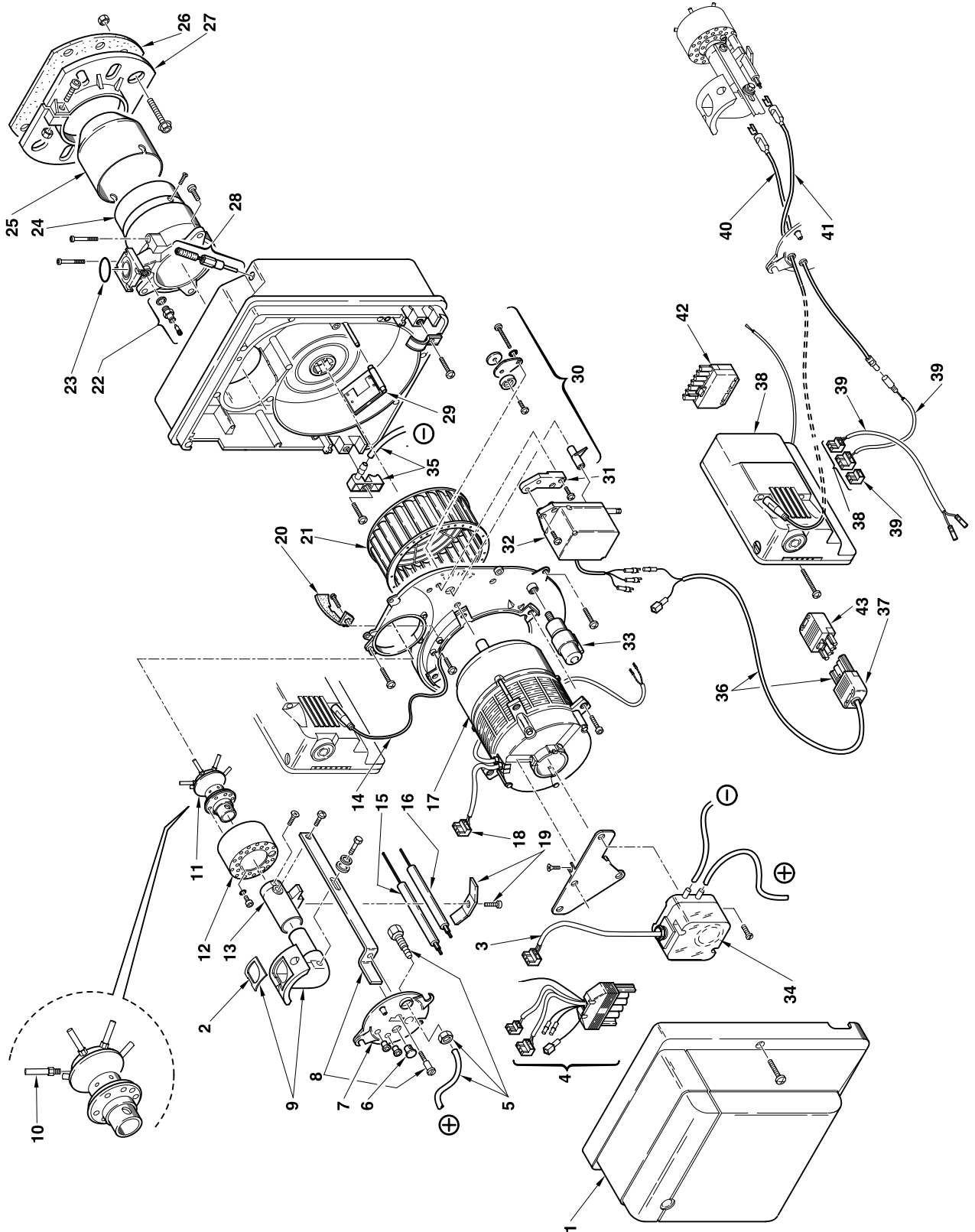


**Bruciatori di gas ad aria soffciata • Forced draught gas burners • Brûleurs gaz à air soufflé
Gas-Gebläsebrenner • Quemadores de gas de aire soplado**

Gulliver	BS1D	COD. 3761558	TIPO/TYPE/TYP 915T1	BS3D	COD. 3761758	TIPO/TYPE/TYP 917T1
	BS2D	COD. 3761658	TIPO/TYPE/TYP 916T1	BS4D	COD. 3761858	TIPO/TYPE/TYP 918T1



N.	COD.	DESCRIZIONE	DESCRIPTION	DESCRIPTION	BESCHREIBUNG	DENOMINACIÓN
1	3008080	COFANO	COVER	CAPOT	BRENNERHAUBE	ENVOLVENTE
1	3008509	COFANO	COVER	CAPOT	BRENNERHAUBE	ENVOLVENTE
1	3007975	COFANO	COVER	CAPOT	BRENNERHAUBE	ENVOLVENTE
1	3008496	COFANO	COVER	CAPOT	BRENNERHAUBE	ENVOLVENTE
2	3002558	GUARNIZIONE	SEAL	JOINT	DICHTUNG	JUNTA
2	3002559	GUARNIZIONE	SEAL	JOINT	DICHTUNG	JUNTA
2	3002560	GUARNIZIONE	SEAL	JOINT	DICHTUNG	JUNTA
3	3002972	COLLEGAM. PRESSOSTATO	PRESSURE SWITCH CONNECTION	CONNEXION PRESSOSTAT	DRUCKWÄCHTER VERBIND.	CABLES PRESSOSTATO
4	3002979	COLLEGAMENTO	LEAD	CABLE DE CONNEXION	VERBINDUNG	CABLE CONEXIÓN
5	3007982	RACCORDO E TUBETTO	CONNECTOR AND TUBE	MAMELON ET TUYAU	NIPPEL UND RÖHRCHEN	RACORD Y TUBO
6	3007458	VERINO	VIEWING PORT	REGARD	VERSCHLUßSTOPFEN	MIRILLA
7	3007613	COPERCHIO	COVER	COVERCLE	DENKEL	TAPA
7	3007491	COPERCHIO	COVER	COVERCLE	DENKEL	TAPA
7	3007642	COPERCHIO	COVER	COVERCLE	DENKEL	TAPA
8	3007980	STAFFA E VITE	BRACKET AND SCREW	SUPPORT ET VIS	DÜSENSTOCKHALTERUNG	SOPORTE ARRAST. Y TORN.
8	3007981	STAFFA E VITE	BRACKET AND SCREW	SUPPORT ET VIS	DÜSENSTOCKHALTERUNG	SOPORTE ARRAST. Y TORN.
8	3008505	STAFFA E VITE	BRACKET AND SCREW	SUPPORT ET VIS	DÜSENSTOCKHALTERUNG	SOPORTE ARRAST. Y TORN.
9	3007977	GOMITO	ELBOW	COUDE	GASSCHLITTEN	CODO
9	3007978	GOMITO	ELBOW	COUDE	GASSCHLITTEN	CODO
9	3007979	GOMITO	ELBOW	COUDE	GASSCHLITTEN	CODO
9	3007979	GOMITO	ELBOW	COUDE	GASSCHLITTEN	CODO
10	3008000	TUBO	TUBE	TUYAU	GASKOPF-DÜSEN	TUBO
10	3008001	TUBO	TUBE	TUYAU	GASKOPF-DÜSEN	TUBO
10	3008002	TUBO	TUBE	TUYAU	GASKOPF-DÜSEN	TUBO
10	3008504	TUBO	TUBE	TUYAU	GASKOPF-DÜSEN	TUBO
11	3007996	DISTRIBUTORE	DISTRIBUTOR	DISTRIBUTEUR	GASKOPF	DISTRIBUIDOR
11	3007997	DISTRIBUTORE	DISTRIBUTOR	DISTRIBUTEUR	GASKOPF	DISTRIBUIDOR
11	3007998	DISTRIBUTORE	DISTRIBUTOR	DISTRIBUTEUR	GASKOPF	DISTRIBUIDOR
11	3008503	DISTRIBUTORE	DISTRIBUTOR	DISTRIBUTEUR	GASKOPF	DISTRIBUIDOR
12	3007993	TAZZA	AIR DIFFUSER	DIFFUSEUR D'AIR	STAUSCHEIBE	DIFUSOR DEL AIRE
12	3007994	TAZZA	AIR DIFFUSER	DIFFUSEUR D'AIR	STAUSCHEIBE	DIFUSOR DEL AIRE
12	3007995	TAZZA	AIR DIFFUSER	DIFFUSEUR D'AIR	STAUSCHEIBE	DIFUSOR DEL AIRE
12	3008501	TAZZA	AIR DIFFUSER	DIFFUSEUR D'AIR	STAUSCHEIBE	DIFUSOR DEL AIRE
13	3007990	PROLUNGA GOMITO	ELBOW EXTENSION	PROLONGE COUDE	STAUSCHEIBE/BENHALTER	PROLONGACIÓN CODO
13	3007991	PROLUNGA GOMITO	ELBOW EXTENSION	PROLONGE COUDE	STAUSCHEIBE/BENHALTER	PROLONGACIÓN CODO
13	3007992	PROLUNGA GOMITO	ELBOW EXTENSION	PROLONGE COUDE	STAUSCHEIBE/BENHALTER	PROLONGACIÓN CODO
14	3007989	COLLEGAMENTO	CONNECTION	CABLE DE CONNEXION	MASSE-ANSCHLUßKABEL	CABLE CONEXIÓN
15	3007987	SONDA	PROBE	SONDE	IONISATIONSELEKTRODE	SONDA
15	3007988	SONDA	PROBE	SONDE	IONISATIONSELEKTRODE	SONDA
16	3008930	ELETTRODO	ELECTRODE	ELECTRODE	ZÜNDELEKTRODE	ELECTRODO
16	3008931	ELETTRODO	ELECTRODE	ELECTRODE	ZÜNDELEKTRODE	ELECTRODO
16	3008932	ELETTRODO	ELECTRODE	ELECTRODE	ZÜNDELEKTRODE	ELECTRODO
17	3008489	MOTORE	MOTOR	MOTEUR	MOTOR	MOTOR
17	3008492	MOTORE	MOTOR	MOTEUR	MOTOR	MOTOR
17	3008506	MOTORE	MOTOR	MOTEUR	MOTOR	MOTOR
18	3007454	PRESA (Motore)	SOCKET (Motor)	PRISE (Moteur)	STECKDOSE (Motor)	CONNECTOR (Motor)
19	3007265	CAVALLOTTO	U BOLT	CAVALIER	BÜGELBOLZEN	SOPORTE FIJACIÓN
20	3007475	CONVOGLIATORE	SUCTION DUCT	CONVOYEUR D'AIR	LUFTLEITBLECH	GUÍA

N.	COD.	DESCRIZIONE	DESCRIPTION	DESCRIPTION	BESCHREIBUNG	DENOMINACIÓN
20	3007651	CONVOGLIATORE	SUCTION DUCT	CONVOYEUR D'AIR	LUFTLEITBLECH	GUÍA
20	3008552	CONVOGLIATORE	SUCTION DUCT	CONVOYEUR D'AIR	LUFTLEITBLECH	GUÍA
21	3007476	GIRANTE	FAN	TURBINE	GEBLÄSERAD	TURBINA
21	3007652	GIRANTE	FAN	TURBINE	GEBLÄSERAD	TURBINA
21	3008494	GIRANTE	FAN	TURBINE	GEBLÄSERAD	TURBINA
22	3005447	GRUPPO MISURAZIONE	TEST POINT	PRISE DE PRESSION	MESSNIPPEL	GRUPO TOMA DE PRESIÓN
23	3008003	ANELLO DI TENUTA	O-RING SEAL	JOINT DETANCHEITE	O-RING-DICHTUNG	JUNTA TÓRICA
23	3008004	ANELLO DI TENUTA	O-RING SEAL	JOINT DETANCHEITE	O-RING-DICHTUNG	JUNTA TÓRICA
23	3008005	ANELLO DI TENUTA	O-RING SEAL	JOINT DETANCHEITE	O-RING-DICHTUNG	JUNTA TÓRICA
24	3008006	MANICOTTO	MANIFOLD	MANCHON	FLAMMKOPF MIT GASANSCH.	COLLARIN
24	3008007	MANICOTTO	MANIFOLD	MANCHON	FLAMMKOPF MIT GASANSCH	COLLARIN
24	3008008	MANICOTTO	MANIFOLD	MANCHON	FLAMMKOPF MIT GASANSCH	COLLARIN
24	3008502	MANICOTTO	MANIFOLD	MANCHON	FLAMMKOPF MIT GASANSCH	COLLARIN
25	3008009	IMBUTO FIAMMA	END CONE	EMBOUT GUEULARD	FLAMMROHR	TUBO LLAMA
25	3008010	IMBUTO FIAMMA	END CONE	EMBOUT GUEULARD	FLAMMROHR	TUBO LLAMA
25	3008011	IMBUTO FIAMMA	END CONE	EMBOUT GUEULARD	FLAMMROHR	TUBO LLAMA
25	3008498	IMBUTO FIAMMA	END CONE	EMBOUT GUEULARD	FLAMMROHR	TUBO LLAMA
26	3002698	SCHERMO	GASKET	JOINT ISOLANT	KESSELROHR	JUNTA AISLANTE
26	3005795	SCHERMO	GASKET	JOINT ISOLANT	KESSELFLANSCH-DICHTUNG	JUNTA AISLANTE
26	3005813	SCHERMO	GASKET	JOINT ISOLANT	KESSELFLANSCH-DICHTUNG	JUNTA AISLANTE
26	3008500	SCHERMO	GASKET	JOINT ISOLANT	KESSELFLANSCH-DICHTUNG	JUNTA AISLANTE
27	3008013	FLANGIA MOBILE	MOVABLE FLANGE	BRIDE MOBILE	KESSELFLANSCH	BRIDA MOVIBLE
27	3008014	FLANGIA MOBILE	MOVABLE FLANGE	BRIDE MOBILE	KESSELFLANSCH	BRIDA MOVIBLE
27	3008015	FLANGIA MOBILE	MOVABLE FLANGE	BRIDE MOBILE	KESSELFLANSCH	BRIDA MOVIBLE
27	3008493	FLANGIA MOBILE	MOVABLE FLANGE	BRIDE MOBILE	KESSELFLANSCH	BRIDA MOVIBLE
28	3007517	REGOLATORE SERRANDA	AIR DAMPER REGULATOR	SYSTEME REGLAGE D'AIR	LUFTREGULIERUNG	REGULADOR REGISTRO AIRE
28	3007499	REGOLATORE SERRANDA	AIR DAMPER REGULATOR	SYSTEME REGLAGE D'AIR	LUFTREGULIERUNG	REGULADOR REGISTRO AIRE
28	3007648	REGOLATORE SERRANDA	AIR DAMPER REGULATOR	SYSTEME REGLAGE D'AIR	LUFTREGULIERUNG	REGULADOR REGISTRO AIRE
29	3007519	SERRANDA ARIA	AIR DAMPER	VOLET D'AIR	LUFTKLAPPE	REGISTRO DEL AIRE
29	3007840	SERRANDA ARIA	AIR DAMPER	VOLET D'AIR	LUFTKLAPPE	REGISTRO DEL AIRE
29	3007650	SERRANDA ARIA	AIR DAMPER	VOLET D'AIR	LUFTKLAPPE	REGISTRO DEL AIRE
29	3008497	SERRANDA ARIA	AIR DAMPER	VOLET D'AIR	LUFTKLAPPE	REGISTRO DEL AIRE
30	3008027	LEVISIMI 1° STADIO	1st STAGE LINKAGE	RACCORDS 1ère ALLURE	LUFTREGULIERUNG 1. STUFE	PALANC. REGIS. AIRE 1° ETAPA
30	3008028	LEVISIMI 1° STADIO	1st STAGE LINKAGE	RACCORDS 1ère ALLURE	LUFTREGULIERUNG 1. STUFE	PALANC. REGIS. AIRE 1° ETAPA
30	3008029	LEVISIMI 1° STADIO	1st STAGE LINKAGE	RACCORDS 1ère ALLURE	LUFTREGULIERUNG 1. STUFE	PALANC. REGIS. AIRE 1° ETAPA
30	3008507	LEVISIMI 1° STADIO	1st STAGE LINKAGE	RACCORDS 1ère ALLURE	LUFTREGULIERUNG 1. STUFE	PALANC. REGIS. AIRE 1° ETAPA
31	3008030	SUPPORTO	SUPPORT	SUPPORT	HALTERUNG	SOPORTE
32	3008031	SERVOMOTORE	SERVOMOTOR	SERVOMOTEUR	STELLANTRIEB	SERVOMOTOR
33	3007479	CONDENSATORE 4 µF	CAPACITOR 4 µF	CONDENSATEUR 4 µF	KONDENSATOR 4 µF	CONDENSADOR 4 µF
33	3007655	CONDENSATORE 6,3 µF	CAPACITOR 6,3 µF	CONDENSATEUR 6,3 µF	KONDENSATOR 6,3 µF	CONDENSADOR 6,3 µF
33	3008499	CONDENSATORE 8 µF	CAPACITOR 8 µF	CONDENSATEUR 8 µF	KONDENSATOR 8 µF	CONDENSADOR 8 µF
34	3007423	PRESSOSTATO ARIA	AIR PRESSURE SWITCH	PRESSOSTAT AIR	LUFTDRUCKWÄCHTER	PRESÓSTATO AIRE
34	3007444	PRESSOSTATO ARIA	AIR PRESSURE SWITCH	PRESSOSTAT AIR	LUFTDRUCKWÄCHTER	PRESÓSTATO AIRE
35	3008017	RACCORDO E TUBETTO	CONNECTOR AND TUBE	MAMELON ET TUYAU	NIFFEL UND RÖHRCHEN	RACORD Y TUBO
36	3008934	COLLEGAMENTO	LEAD	CABLE DE CONNEXION	VERBINDUNG	CABLE CONEXIÓN
37	3006949	PRESA 4 POLI	4 POLE SOCKET	PRISE 4 POLES	4 - POLIGE STECKDOSE	CONNECT. HEMBRAS DE 4 CONT.
38	3002967	APPARECCHIATURA MG569	CONTROL BOX MG569	BOITE DE CONTR. MG569	STEUERGERÄT MG569	CAJA DE CONTROL MG569

N.	COD.		DESCRIZIONE	DESCRIPTION	DESCRIPTION	BESCHREIBUNG	DENOMINACIÓN
39	3002971		GRUPPO COLLEGAMENTI	ASSEMBLY CONNECTION	GRUPE DE CONNEXION	VERBINDUNGSSYSTEM	ENCHUFE CONECTORES
40	3008490		COLLEGAMENTO SONDA	PROBE CONNECTION	CABLE DE CONNEXION	IONISATIONSKABEL	CABLE CONEXIÓN SONDA
41	3008491		COLLEGAMENTO A. T.	HIGH VOLTAGE LEAD	CABLE HAUTE TENSION	KABEL ZÜNDELKABRODEN	CABLES ELECTRODOS
42	3006937		SPINA 7 POLI	7 PIN PLUG	FICHE 7 POLES	7 - POLIGER STECKER	CONNECT. MACHO DE 7 CONT.
43	3006957		SPINA 4 POLI	4 PIN PLUG	FICHE 4 POLES	4 - POLIGER STECKER	CONNECT. MACHO DE 7 CONT.