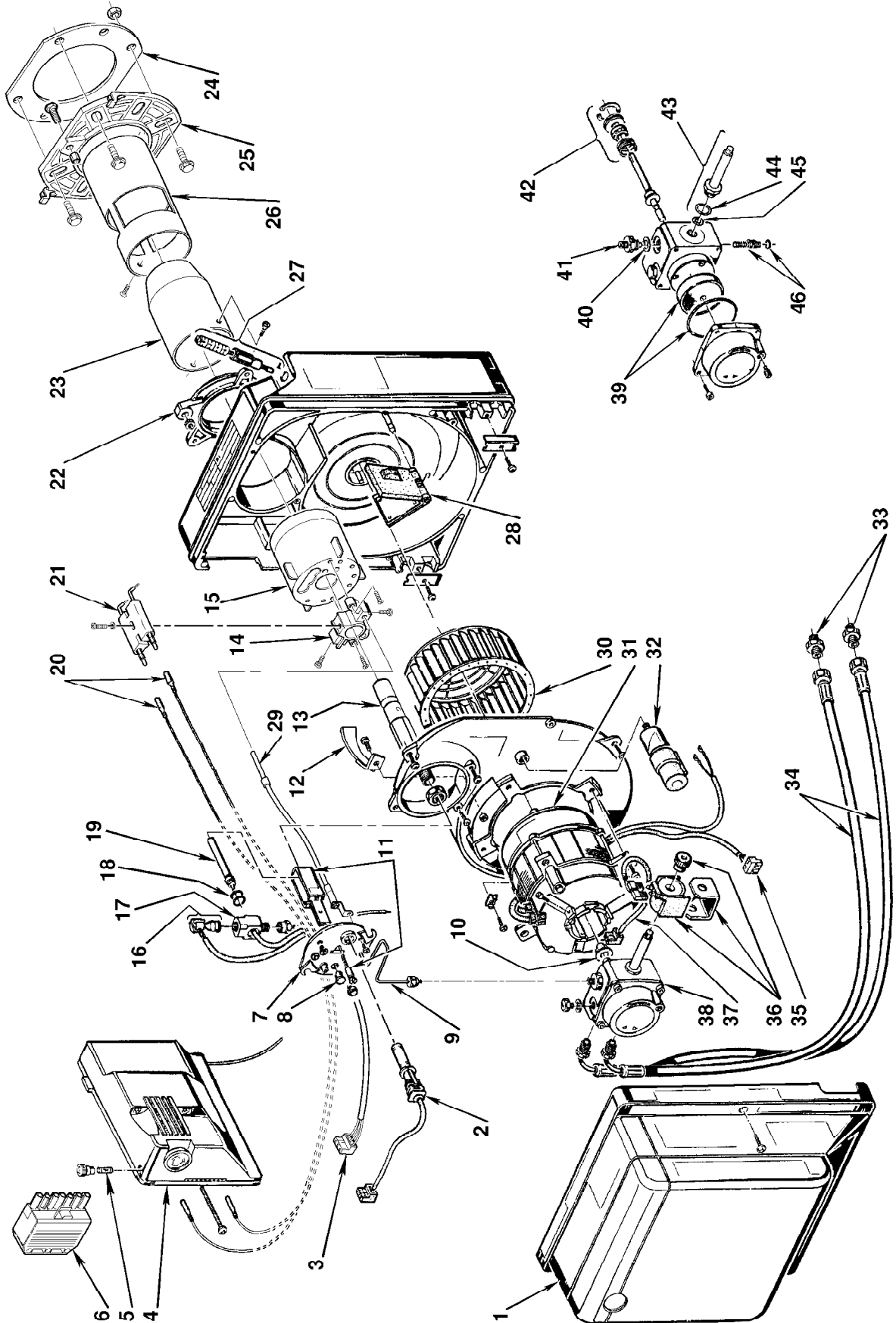


Bruciatore di gasolio • Oil burner • Brûleur fioul domestique • Öl-Gebläsebrenner
Quemador de gasóleo

Gulliver BGK0.1

COD. **3737511**

TIPO / TYPE / TYP **357 T1**



N.	COD.	DESCRIZIONE	DESCRIPTION	DESCRIPTION	BESCHREIBUNG	DENOMINACIÓN
1	3008080	COFANO	COVER	CAPOT	BRENNERHAUBE	ENVOLVENTE
2	3007839	FOTORESISTENZA	P.E. CELL	CELLULE PHOTORESISTANCE	FOTOWIDERSTAND	FOTORESISTENCIA
3	3007456	PRESA (Termostato/PTC)	SOCKET (Thermostat/PTC)	PRISE (Thermostat/PTC)	STECKDOSE (Vorwärmer/Thermostat)	CONECTOR (Termost. PTC)
4	3001175	APPARECCHIATURA 553SE	CONTROL BOX 553SE	BOÎTE DE CONTROLE 553SE	STEUERGERÄT 553SE	CAJA DE CONTROL 553SE
5	3007396	FUSIBILE	FUSE	FUSIBLE	FEINSICHERUNG	FUSIBLE
6	3006937	SPINA A 7 POLI	7 PIN PLUG	FICHE 7 POLES	7 - POLIGER STECKER	CONECTOR MACHO DE 7 CONTAC.
7	3002603	COPERCHIO	COVER	COUVERCLE	DÜSENSTOCK-FLANSCH	TAPA
8	3007458	VETRINO	VIEWING PORT	REGARD	VERSCHLUßSTOPFEN	MIRILLA
9	3007511	TUBO	TUBE	TUYAU	DRUCKROHR	TUBO
10	3000443	GIUNTO	JOINT	ACCOUPEMENT	PUMPENKUPPLUNG	ACOPLAMIENTO
11	3007512	STAFFA E VITE	BRACKET AND SCREW	SUPPORT ET VIS	DÜSENSTOCKHALTERUNG	SOPORTE ARRASTRE Y TORNILLO
12	3007475	CONVOGLIATORE	SUCTION DUCT	CONVOYEUR D'AIR	LUFTLEITBLECH	GUÍA
13	3002597	PORTAUGELLO	NOZZLE HOLDER	PORTE-GICLEUR	DÜSENSTOCK	PORTABOQUILLA
14	3002596	SUPPORTINO	SUPPORT	PORTE ACCROCHEUR	STAUSCHEIBENHALTERUNG	SOPORTE
15	3002598	GRUPPO ELICA	DIFFUSER DISC ASSEMBLY	GROUPE ACCROCHE FLAMME	STAUSCHEIBE	CONJUNTO DISCO ESTABILIZADOR
16	3008812	TERMOSTATO	THERMOSTAT	THERMOSTAT	VORWÄRM-THERMOSTAT	TERMOSTATO
17	3007463	RACCORDO	CONNECTOR	MAMELON	HALTERUNG VORWÄRM-THERMOSTAT	RACORD
18	3007172	ANELLO OR	O-RING	JOINT TORIQUE	O-RING-DICHTUNG	JUNTA TÓRICA
19	3008546	RISCALDATORE PTC	HEATER PTC	RECHAUFFEUR PTC	VORWÄRM-PTC-DÜSENSTOCK	RESISTENCIA PTC
20	3007465	COLLEGAMENTO A.T.	HIGH VOLTAGE LEAD	CABLE HAUTE TENSION	KABEL ZÜNDELEKTRODEN	CABLES ELECTRODOS
21	3007617	GRUPPO ELETTRODI	ELECTRODE ASSEMBLY	GROUPE ELECTRODES	ELEKTRODENBLOCK	ELECTRODOS
22	3007515	COLLARE	COLLAR	COLLIER	BRENNERFLANSCH	COLLARÍN
23	3008814	BOCCAGLIO	BLAST TUBE	GUEULARD	FLAMMROHR	TUBO LLAMA
24	3005787	SCHERMO	GASKET	JOINT ISOLANT	KESSELFLANSCH-DICHTUNG	JUNTA AISLANTE
25	3008636	FLANGIA	FLANGE	BRIDE	KESSELFLANSCH	BRIDA
26	3002411	TUBO DI RICIRCOLO	RECIRCULATING PIPE	TUBE DE RECIRCULATION	REZIRKULATIONSRÖHR	TUBO DE RECIRCULACIÓN
27	3008937	REGOLATORE SERRANDA	AIR DAMPER REGULATOR	SYSTEME REGLAGE D'AIR	LUFTREGULIERUNG	REGULADOR REGISTRO AIRE
28	3008815	SERRANDA ARIA	AIR DAMPER	VOLET D'AIR	LUFTKLAPPE	REGISTRO DEL AIRE
29	3002604	FIBRA OTTICA	FIBRE OPTIC	FIBRE OPTIQUE	OPTISCHE FASER	FIBRA ÓPTICA
30	3007476	GIRANTE	FAN	TURBINE	GEBLÄSERAD	TURBINA
31	3008489	MOTORE	MOTOR	MOTEUR	MOTOR	MOTOR
32	3007479	CONDENSATORE 4 µF	CAPACITOR 4 µF	CONDENSATEUR 4 µF	KONDENSATOR 4 µF	CONDENSADOR 4 µF
33	3009068	RACCORDO	CONNECTOR	MAMELON	ANSCHLUßNIPPEL	RACORD
34	3005720	TUBO FLESSIBILE	FLEXIBLE OIL LINE	FLEXIBLE	ÖLSCHLAUCH	TUBO FLEXIBLE
35	3007454	PRESA MOTORE	MOTOR SOCKET	PRISE MOTEUR	STECKDOSE FÜR MOTOR	CONECTOR MOTOR
36	3008648	BOBINA – MANTELLO E POMELLO	COIL – SHELL AND KNOB	BOBINE – ETRIER ET ECROU	MV SPULE – HALTEBÜGEL MIT SCHRAUBE	BOBINA – PROTECCIÓN BOBINA
37	3007772	COLLEGAMENTO	LEAD	CABLE DE CONNEXION	ANSCHLUßKABEL MAGNETSPULE	CABLES ELECTROVÁLVULA
38	3007771	POMPA	PUMP	POMPE	ÖLPUMPE	BOMBA
39	3008653	FILTRO – ANELLO OR	FILTER – O - RING	FILTRE – JOINT TORIQUE	FILTER – O-RING-DICHTUNG	FILTRO – JUNTA TÓRICA
40	3007087	GUARNIZIONE	SEAL	RONDELLE	DICHTUNG ANSCHLUßNIPPEL	JUNTA
41	3007268	RACCORDO	CONNECTOR	MAMELON	ANSCHLUßNIPPEL	RACORD
42	3000439	ORGANO DI TENUTA	PUMP SEAL	ORGANE D'ETANCHEITE	DICHTUNGSEINSATZ ANTRIEBSWELLE	CONJUNTO ESTANQUIDAD
43	3007582	VALVOLA	NEEDLE VALVE	VANNE MAGNETIQUE	MAGNETVENTIL-KÖRPER	VÁLVULA
44	3007173	ANELLO OR	O-RING	JOINT TORIQUE	O-RING-DICHTUNG	JUNTA TÓRICA
45	3007156	ANELLO OR	O-RING	JOINT TORIQUE	O-RING-DICHTUNG	JUNTA TÓRICA
46	3008651	REGOLATORE – ANELLO OR	REGULATOR – O-RING	REGULATEUR – JOINT TORIQUE	DRUCKREGULIER – O-RING-DICHTUNG	REGULADOR – JUNTA TÓRICA