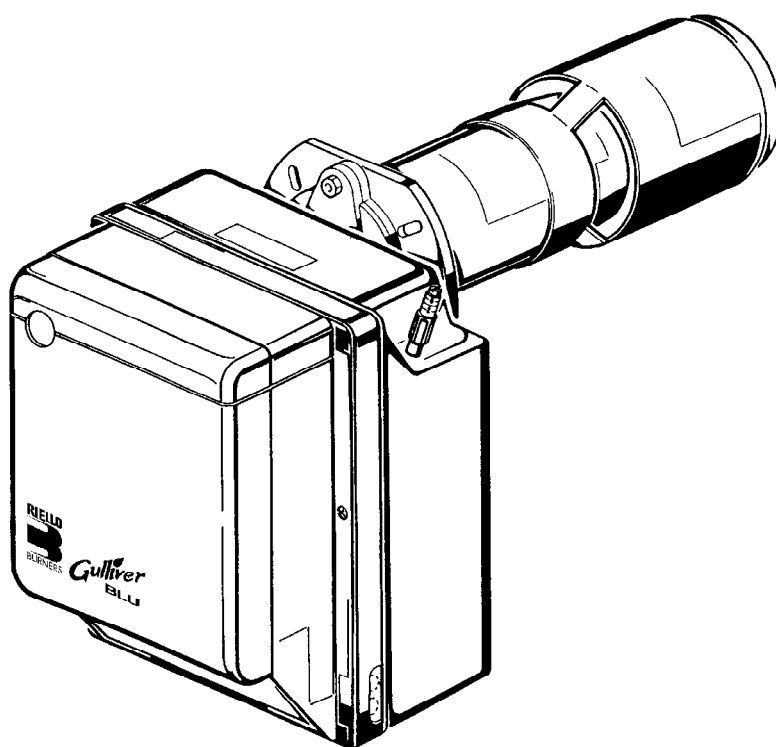


- I** Bruciatore di gasolio
- D** Öl-Gebläsebrenner
- F** Brûleur fioul
- GB** Light oil burner

Funzionamento bistadio
Zweistufiger Betrieb
Fonctionnement à 2 allures
Two stage operation



Gulliver
BLU

CODICE CODE	MODELLO - MODELL MODELE - MODEL	TIPO - TYP TYPE
3739150	BG7D	391 T1

Dichiarazione del produttore secondo la normativa 1. BImSchV, 1996

RIELLO S.p.A. dichiara che il seguente prodotto rispetta i valori limite degli NOx imposti dalla normativa 1. BImSchV, 1996, § 7 (2):

Herstellerbescheinigung gemäß 1. BImSchV, 1996

RIELLO S.p.A. bestätigt, daß folgendes Produkt, die von der 1. BImSchV, 1996, § 7 (2) geforderten NOx - Grenzwerte einhält:

Déclaration du producteur selon la directive 1. BImSchV, 1996

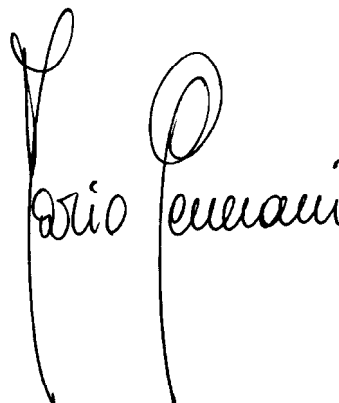
RIELLO S.p.A. déclare que le brûleur suivant respect les valeurs limites de NOx imposées par la directive 1. BImSchV, 1996, § 7 (2):

Producer declaration according to 1. BImSchV, 1996

RIELLO S.p.A. declares, that the following product complies with the NOx limit values indicated in the 1. BImSchV. 1996 § 7 (2) standard:

Prodotto - Produkt Produit - Product	Tipo - Typ - Type	Modello - Ausführung Modèle - Model
Bruciatore di gasolio Öl-Gebläsebrenner Brûleur fioul Light oil burner	391 T1	BG7D

RIELLO S.p.A.



INDEX

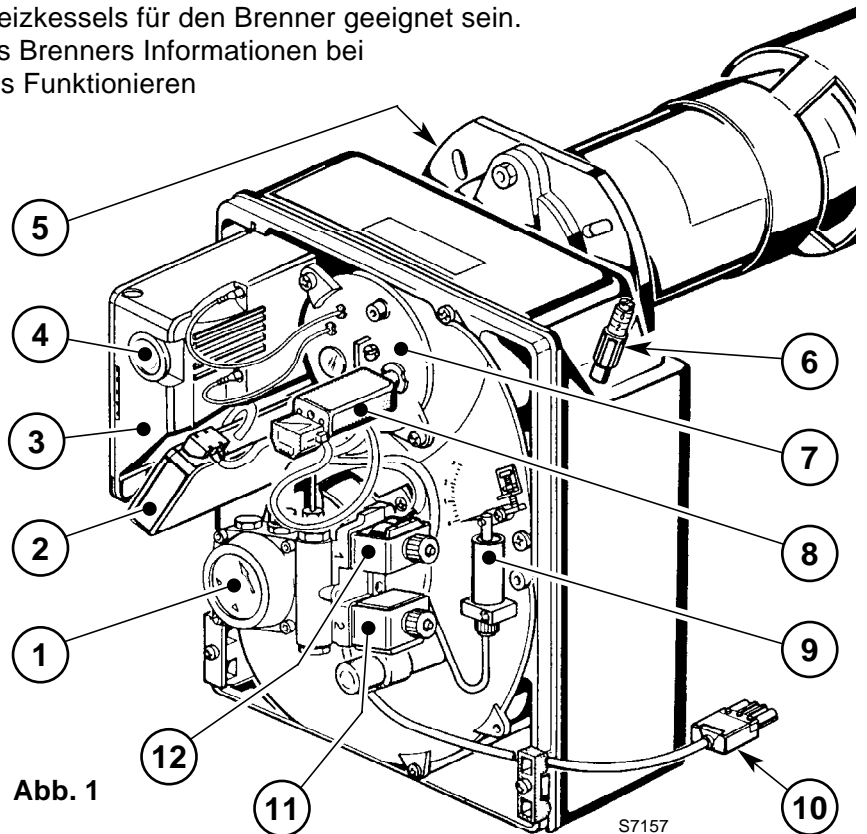
1. BESCHREIBUNG DES BRENNERS	1	4. BETRIEB	6
1.1 Mitgeliefertes Zubehör	1	4.1 Einstellung der Brennerleistung	6
2. TECHNISCHE MERKMALE	2	4.2 Elektrodeneinstellung	7
2.1 Technische Daten	2	4.3 Pumpendruck und Luftdurchsatz	8
2.2 Abmessungen	2	4.4 Einstellung des Flammendetektor	8
2.3 Betriebsbereich	2	4.5 Betriebsablauf	9
3. INSTALLATION	3	5. WARTUNG	9
3.1 Brennermontage	3	6. STÖRUNGEN / ABHILFE	10
3.2 Brennstoffversorgung	3		
3.3 Ölversorgungsanlage	4		
3.4 Elektrisches Verdrahtungsschema	5		

1. BESCHREIBUNG DES BRENNERS

Zweistufigem Ölbrenner mit niedrigem Schadstoffausstoß (Stickoxyde NOx, Kohlenmonoxyd CO und unverbrannte Kohlenwasserstoffe CmHn).

Um bestmögliche Verbrennungs-Ergebnisse sowie niedrige Emissionswerte zu erzielen, muß die Brennkammer-Geometrie des Heizkessels für den Brenner geeignet sein. Deshalb ist es notwendig, vor Einsatz des Brenners Informationen bei RIELLO einzuholen, um ein einwandfreies Funktionieren des Brenners zu gewährleisten.

- 1 – Ölpumpe mit Druck-Umschalter
- 2 – Elektronischer Verzögerer
- 3 – Steuergerät
- 4 – Entstörtaste mit Störanzeige
- 5 – Kesselflansch mit Isolierdichtung
- 6 – 2. Stufe Luftklappenregulierung
- 7 – Düsenstock
- 8 – Flammendetektor
- 9 – Luftsteuerung
- 10 – 4- polige Steckdose
- 11 – 2. Stufe Ventil
- 12 – 1. Stufe Ventil



- Zulassung BUWAL Nr.: **197012**.
- CE - Reg. - Nr.: **0036 0269/99** nach 92/42/EWG.
- Der Brenner entspricht der Schutzart IP 40 gemäß EN 60529.
- Brenner mit CE-Kennzeichnung gemäß der EWG-Richtlinien: EMV 89/336/EWG, Niederspannungsrichtlinie 73/23/EWG, Maschinenrichtlinie 98/37/EWG und Wirkungsgradrichtlinie 92/42/EWG.

1.1 MITGELIEFERTES ZUBEHÖR

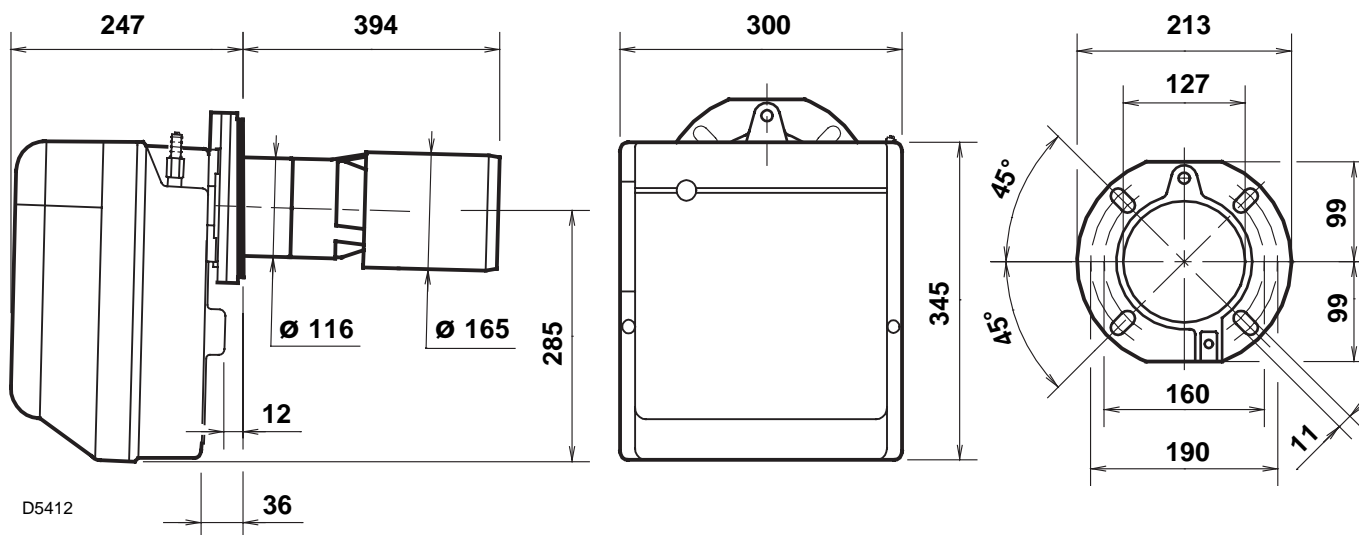
Kesselflansch mit Isolierdichtung	1 St.	Schraube und Muttern für Brenner-Flansch	1 St.
Ölschläuche mit Anschlußnippel	2 St.	Schrauben und Muttern für Kesselflansch	4 St.
4- poliger Stecker	1 St.		

2. TECHNISCHE MERKMALE

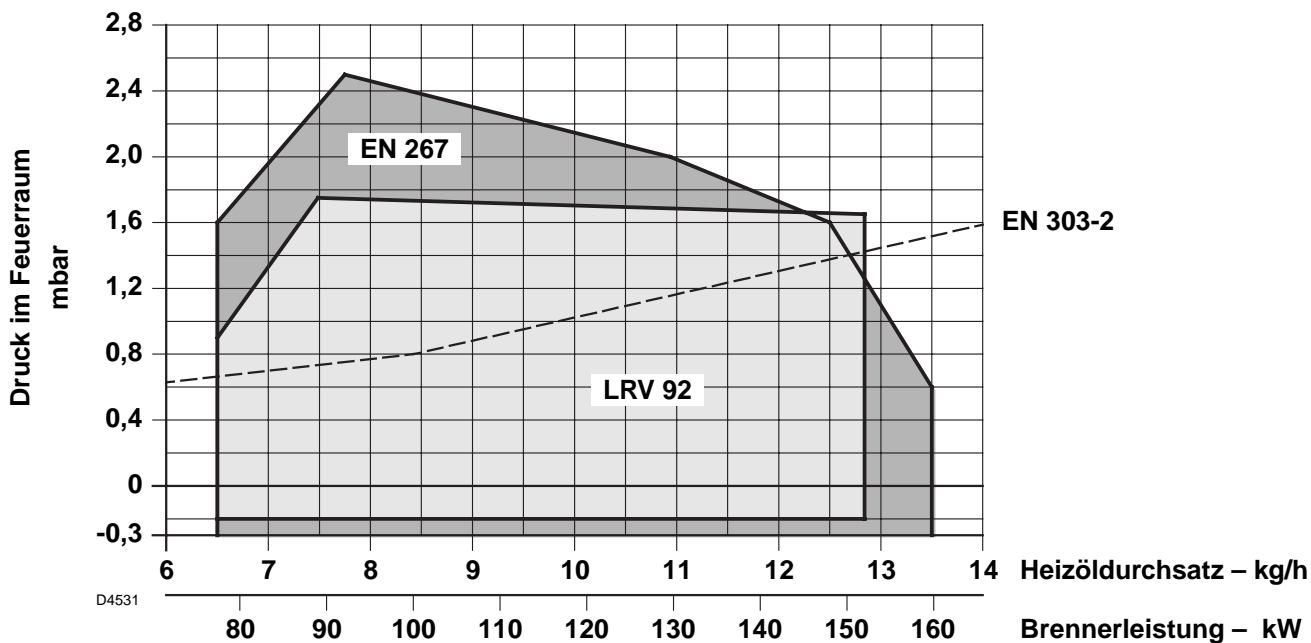
2.1 TECHNISCHE DATEN

Durchsatz - Feuerungswärmeleistung	6,5/7,75 ÷ 13,5 kg/h – 77/92 ÷ 160 kW	nach EN 267
	6,5/7,5 ÷ 12,8 kg/h – 77/89 ÷ 152 kW	nach LRV92
Brennstoff	Heizöl-EL, Viskosität 4 ÷ 6 mm ² /s bei 20°C	
Stromversorgung	Einphasig, 230V ± 10% ~ 50Hz	
Motor	Stromaufnahme 2 A – 2730 U/min – 286 rad/s	
Kondensator	8 µF	
Zündtransformator	Sekundärspannung 8 kV – 16 mA	
Pumpe	Druck: 8 ÷ 15 bar	
Leistungsaufnahme	0,47 kW	

2.2 ABMESSUNGEN



2.3 BETRIEBBEREICH

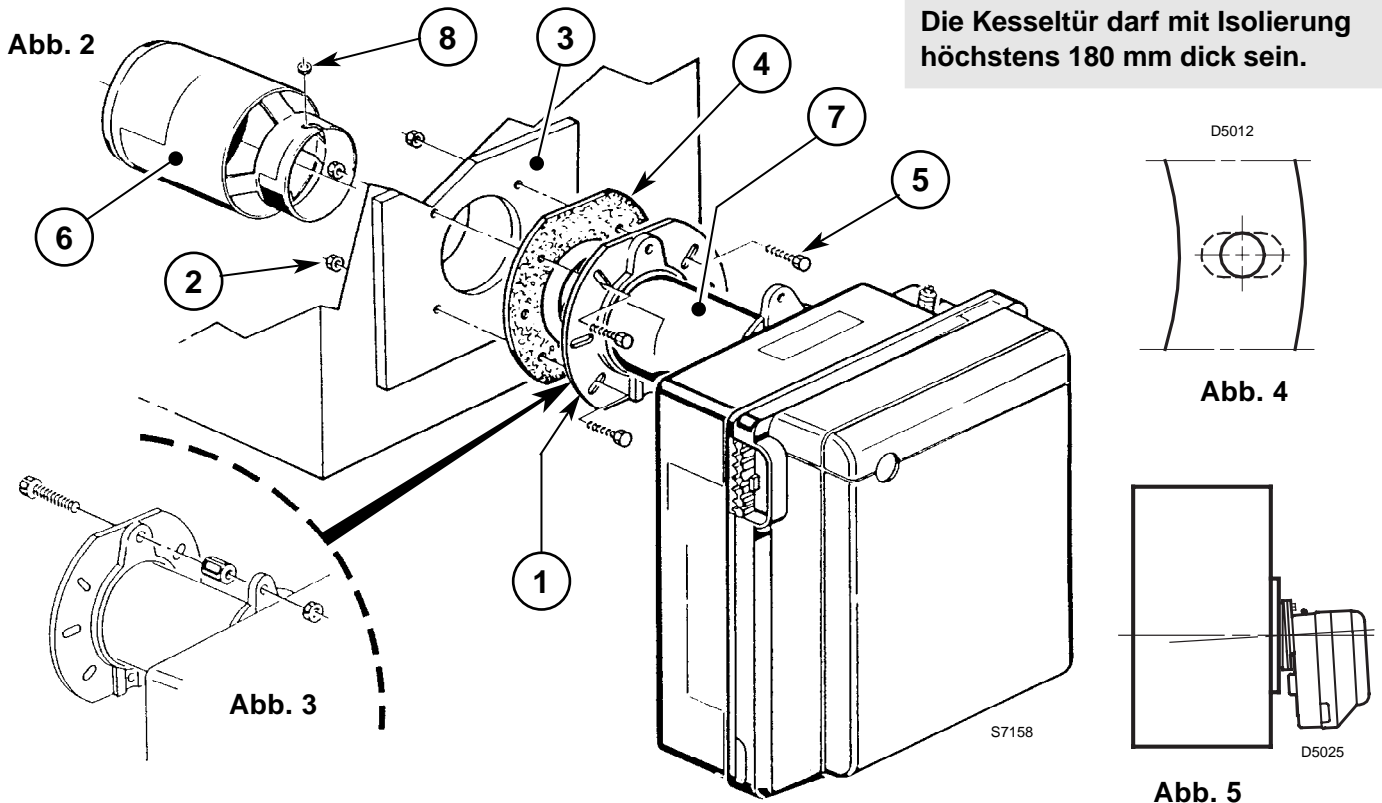


3. INSTALLATION

3.1 BRENNERMONTAGE

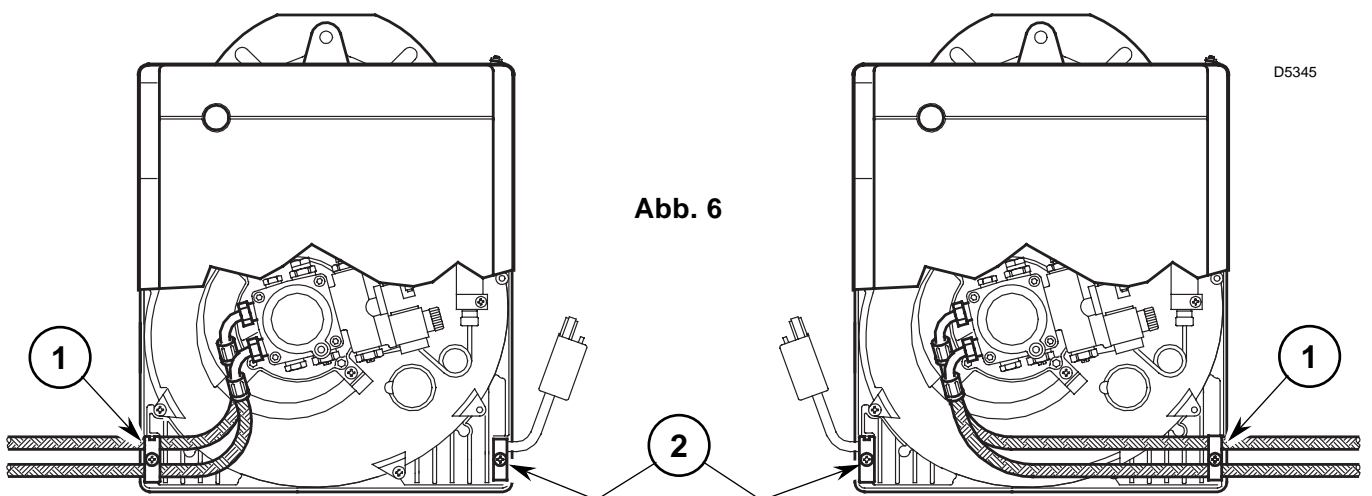
WICHTIGER HINWEIS

Die Kesseltür darf mit Isolierung höchstens 180 mm dick sein.



- Die Schraube und die beiden Muttern am Flansch (1) montieren, (siehe Abb. 3).
- Falls erforderlich, die Bohrungen der Isolierdichtung (4) erweitern, (siehe Abb. 4).
- Mit den Schrauben (5) und (falls erforderlich) den Muttern (2) den Flansch (1) an der Kesseltür (3) mit Isolierdichtung (4) montieren, (siehe Abb. 2).
- Die Kesseltür öffnen, das Flammrohr (6) an dem Brennerrohr (7) montieren und mit die Mutter (8) befestigen.
- Nach Abschluß der Montagearbeiten überprüfen, ob der Brenner leicht geneigt ist, wie in Abb. 5.

3.2 BRENNSTOFFVERSORGUNG



Die Ölschläuche werden mit den Winkelanschlüssen an der Ölpumpe montiert, wobei die Ölschläuche nach links oder nach rechts aus dem Brenner herausgeführt werden können. Es muß jeweils die Halteschelle (1) bzw. die Kabelzugentlastung (2) gewechselt werden, (siehe Abb. 6).

3.3 ÖLVERSORGUNGSANLAGE

WICHTIGER HINWEIS:

- Es muß sichergestellt werden, daß die Ölrücklauf-Leitung ohne Verengung und Verstopfung frei in den Tank zurückgeführt wird. Durch Druckerhöhung von mehr als 0,5 bar im Rücklauf wird die Ölpumpe undicht.
- Die Pumpe ist werksseitig für den Zweirohr-Betrieb eingerichtet. Wird ein Pumpen-Einrohrbetrieb für notwendig erachtet, so ist die Rücklauf-Schlauchleitungsmutter (2) zu lösen und die By-Pass Schraube (3) zu entfernen. Danach ist die Rücklauf-Schlauchleitungsmutter wieder anzuschließen. (Siehe Abb. 8).

IN DEUTSCHLAND NICHT ZULÄSSIGE ANLAGE

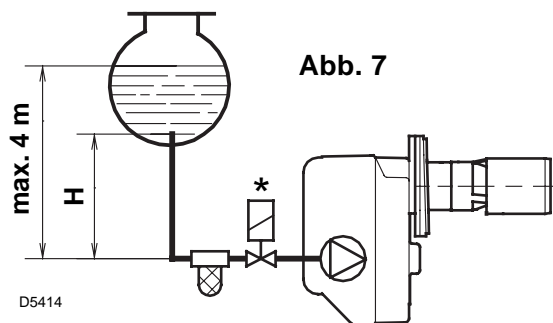
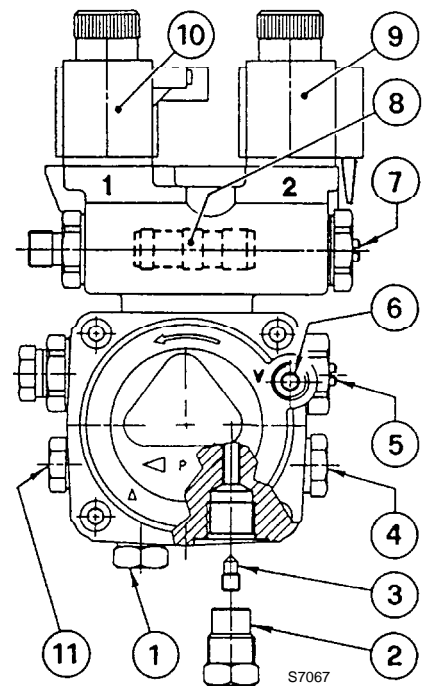


Abb. 7

H meter	L meter	
	ø i 8 mm	ø i 10 mm
0,5	10	20
1	20	40
1,5	40	80
2	60	100

- 1 - Saugleitung
 2 - Rücklaufleitung
 3 - By-pass Schraube
 4 - Manometeranschluß
 5 - 2. Stufe Druckregler

Abb. 8



- 6 - Vakuummeteranschluß
 7 - 1. Stufe Druckregler
 8 - Kolben des Druck-Umschalters
 9 - 2. Stufe Ölmagnetventil
 10 - 1. Stufe Ölmagnetventil
 11 - Hilfsdruckanschluß

AUFFÜLLEN DER PUMPE MIT HEIZÖL:

Bei der in Abb. 7 dargestellten Anlage ist es ausreichend, wenn man den Vakuummeteranschluß (6, Abb. 8) lockert und das Austreten des Brennstoffes abwartet.

Bei den in Abb. 9 und in Abb. 10 dargestellten Anlagen den Brenner starten und das Auffüllen abwarten. Sollte vor Eintritt des Brennstoffes eine Störabschaltung erfolgen, mindestens 20 Sekunden warten und danach den Vorgang wiederholen.

Der max. Unterdruck in der Saugleitung von 0,4 bar (30 cm Hg) darf nicht unterschritten werden. Unter diesem Wert bilden sich im Brennstoff Gase. Sich unbedingt vergewissern, daß die Leitungen absolut dicht sind.

Bei den Anlagen nach Abb. 10, empfehlen wir, die Ölrücklauf-Leitung in gleicher Höhe wie die Saugleitung im Tank enden zu lassen. Es kann auf ein Fußventil in der Saugleitung verzichtet werden. Endet die Rücklauf-Leitung über dem Öl-niveau wird auf der Saugseite zwingend ein Fußventil benötigt, wobei dieses dann bei Verschmutzung Probleme verursachen kann.

H meter	L meter	
	ø i 8 mm	ø i 10 mm
0	35	100
0,5	30	100
1	25	100
1,5	20	90
2	15	70
3	8	30
3,5	6	20

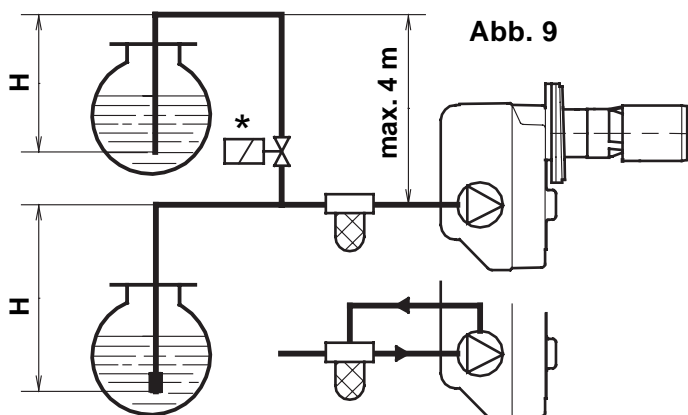


Abb. 9

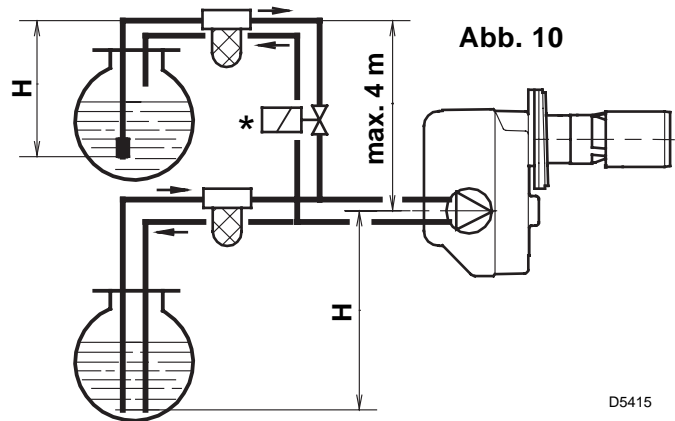


Abb. 10

In der Brennstoff-Ansaugleitung muß ein Filter eingebaut werden.

* NUR FÜR ITALIEN: automatische Absperrung gemäß Rundschreiben des Innenministeriums Nr. 73 vom 29.7.71.
 H = Höhenunterschied; L = max. Länge der Saugleitung; ø i = Innendurchmesser der Leitung.

3.4 ELEKTRISCHES VERDRÄHTUNGSSCHEMA

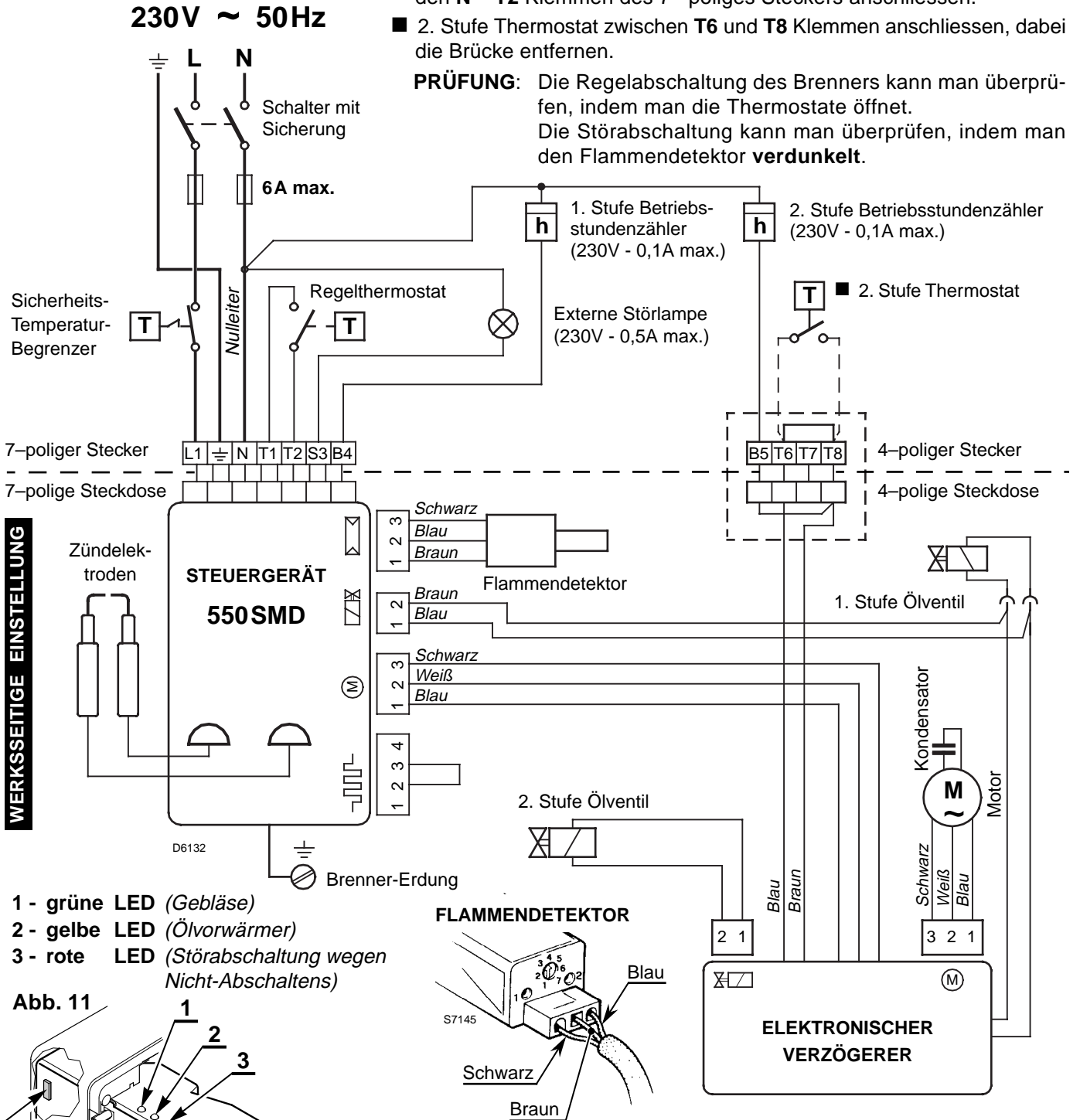
WICHTIGER HINWEIS

NULLEITER NICHT MIT DER PHASE VERWECHSELN

ANMERKUNGEN:

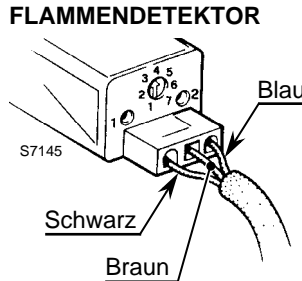
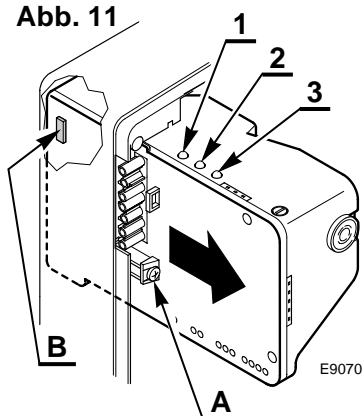
- Leiterdurchmesser 1 mm².
- Die vom Installateur ausgeführten elektrischen Verbindungen müssen den Lokalen Bestimmungen entsprechen.
- * **(Siehe Seite 4).** Die automatische Absperrung (230V - 0,5A max.) an den N – T2 Klemmen des 7-poliges Steckers anschliessen.
- 2. Stufe Thermostat zwischen T6 und T8 Klemmen anschliessen, dabei die Brücke entfernen.

PRÜFUNG: Die Regelabschaltung des Brenners kann man überprüfen, indem man die Thermostate öffnet. Die Störabschaltung kann man überprüfen, indem man den Flammendetektor **verdunkelt**.



WERKSSEITIGE EINSTELLUNG

- 1 - grüne LED (Gebälse)
- 2 - gelbe LED (Ölvorwärmer)
- 3 - rote LED (Störabschaltung wegen Nicht-Abschaltens)



- Um das Steuergerät vom Brenner abnehmen zu können, müssen die Steckverbindungen zu allen Komponenten, der 7-polige Stecker sowie das Erdungskabel und dann die Schraube (A, Abb. 11) gelöst werden. Um das Steuergerät wieder einzubauen, die Schraube (A) mit einem Anziehmoment von 1 ÷ 1,2 Nm wieder anschrauben.
- Für den Einsatz an Warmluftzeugern (WLE) muß am Steuergerät der Brückenstecker (B, Abb. 11) entfernt werden.

4. BETRIEB

4.1 EINSTELLUNG DER BRENNERLEISTUNG

In Konformität mit der Wirkungsgradrichtlinie 92/42/EWG müssen die Anbringung des Brenners am Heizkessel, die Einstellung und die Inbetriebnahme unter Beachtung der Betriebsanleitung der Heizkessels ausgeführt werden, einschließlich Kontrolle der Konzentration von CO und CO₂ in den Abgasen, ihrer Temperatur und der mittleren Kesseltemperatur.

Entsprechend der gewünschten Kesselleistung werden Düse, Pumpendruck, Einstellung des Brennkopfes und der Luftklappe gemäß folgender Tabelle bestimmt. Die in der Tabelle aufgeführten Werte gelten bei 12,5% CO₂ auf Meereshöhe und bei Null-Druck im Feuerraum.

Düse 1		Pumpendruck		Brenner-Durchsatz		Brennkopf-Einstellung 2	Luftklappeneinstellung	
		bar		kg/h ± 4%			1. Stufe	2. Stufe
GPH	Winkel	1. Stufe	2. Stufe	1. Stufe	2. Stufe	Raste	Raste	Raste
1,75	60°	9	14	6,1	7,6	2,0	0,2	2,0
2,00	60°	9	14	7,0	8,7	2,5	0,25	2,2
2,25	60°	9	14	7,8	9,8	4,0	0,25	2,2
2,50	60°	9	14	8,7	10,8	5,0	0,4	2,4
2,75	60°	9	14	9,6	11,9	6,0	0,6	3,5
3,00	60°	9	14	10,4	13,0	7,0	0,7	4,5

1 EMPFOHLENE DÜSEN:

Steinen Typ H
Danfoss Typ H
Delavan Typ W

ZUR MONTAGE DER DÜSE WIE FOLGT VORGEHEN (siehe Abb. 12):

- Den Düsenstock (1) herausnehmen, nachdem vorher die Schrauben (2) gelockert, die Mutter (3) gelöst, die Zündkabel (4) vom Steuergerät und den Flammendetektor (5) abgenommen wurden.
- Die Zündkabel (4) von den Elektroden abnehmen, den Stauscheibenhalter-System (8) vom Düsenstock (1) herausnehmen, nachdem die Schraube (3, Abb. 13, Seite 7) gelockert wurde.
- Die Düse (9) richtig anschrauben, wie abgebildet.

ACHTUNG

Bei der Wiedermontage des Düsenstockes die Mutter (3) anschrauben wie in Abbildung dargestellt.

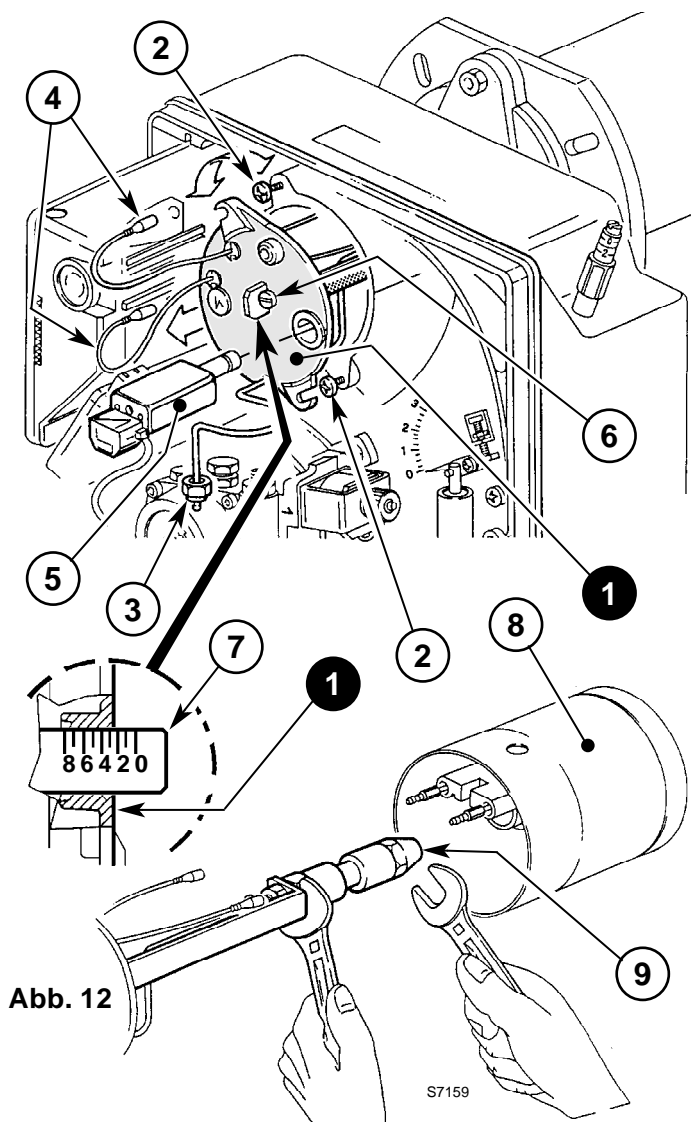
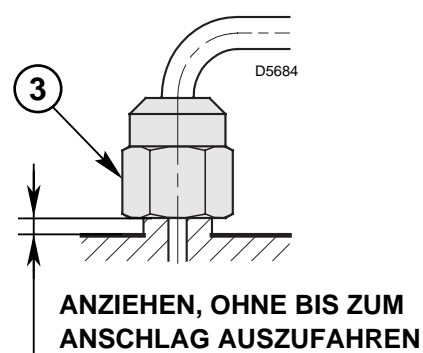


Abb. 12

2 BRENNKOPFEINSTELLUNG (siehe Abb. 12, Seite 6)

Sie ist vom Öldurchsatz abhängig und wird ausgeführt, indem man die Einstellschraube (6) im Uhrzeigersinn oder entgegen dem Uhrzeigersinn soweit dreht, bis die auf der Einstellspindel markierte Raste (7) mit der Kante am Düsenstock (1) übereinstimmt.

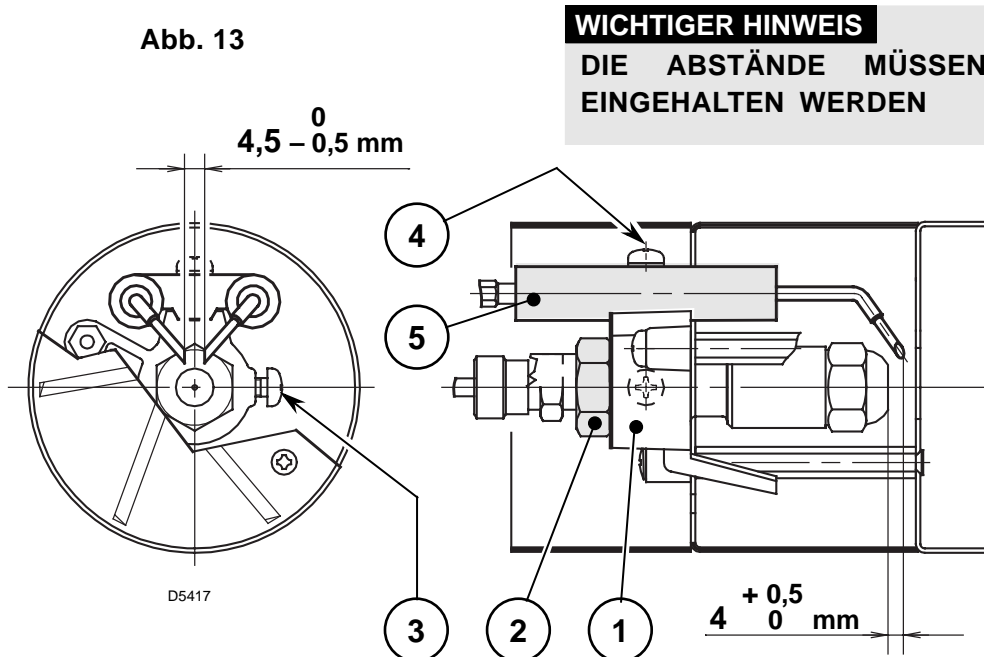
- In der Abbildung ist der Brennkopf auf einen Durchsatz von 2,00 GPH bei 14 bar eingestellt.
Die Raste 2,5 der Einstellspindel stimmt mit der äußeren Ebene des Düsenstocks überein, wie in der Tabelle angegeben.

4.2 ELEKTRODENEINSTELLUNG (siehe Abb. 13)

WICHTIGER HINWEIS

Setzen den Stauscheibe-Halter-System (1) gegen den Düsenstock (2) und befestige ihn mit der Schraube (3). Für eventuelle Einstellungen die Schraube (4) lösen und das Elektrodenpaar (5) verstellen.

Um Zugang zu den Elektroden zu erhalten, die im Kapitel 4.1 unter dem Stichpunkt “EMPFOHLENE DÜSEN” (S. 6) beschriebene Anleitung befolgen.



4.3 PUMPENDRUCK UND LUFTDURCHSATZ

■ EINSTELLUNG 1. STUFE

LUFTKLAPPENEINSTELLUNG

Die Kontermutter (1) lösen und durch Drehen der Schraube (2) den Zeiger (3) auf die gewünschte Stellung einstellen. Dann die Kontermutter (1) wieder festdrehen, (siehe Abb. 14).

DRUCKEINSTELLUNG

Wird werksseitig auf 9 bar eingestellt.

Druckänderung an Stellschraube (7) vornehmen.

Der Manometer zur Druckkontrolle wird an Pos. (8) montiert, (siehe Abb. 15).

■ EINSTELLUNG 2. STUFE

LUFTKLAPPENEINSTELLUNG

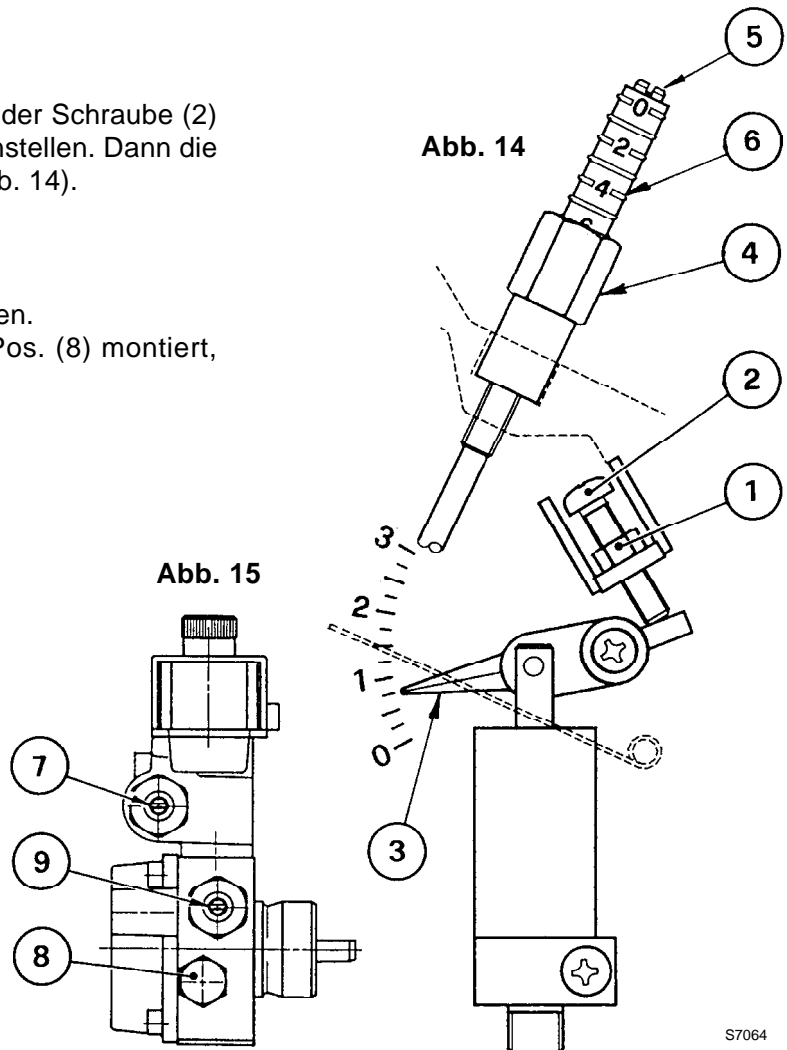
Die Kontermutter (4) lösen und durch Drehen der Schraube (5) den Zeiger (6) auf die gewünschte Stellung einstellen. Dann die Kontermutter (4) wieder festdrehen, (siehe Abb. 14).

DRUCKEINSTELLUNG

Wird werksseitig auf 15 bar eingestellt.
Druckänderung an Stellschraube (9) vornehmen.

Der Manometer zur Druckkontrolle wird an Pos. (8) montiert, (siehe Abb. 15).

Bei Brennerstillstand schließt die Luftklappe automatisch, **bis zu einem max. Unterdruck im Schornstein von 0,5 mbar.**



S7064

4.4 EINSTELLUNG DES FLAMMENDETEKTORS

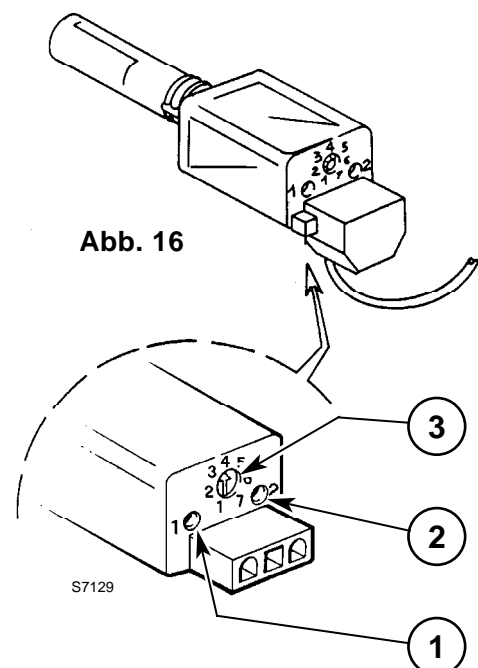
(Siehe Abb. 16)

Die Empfindlichkeit des Flammendetektors kann mit dem Potentiometer (3) reguliert werden. Werksseitig ist er auf Stellung 4 eingestellt.

Die LED-Anzeige (1) zeigt die optimale Empfindlichkeit.

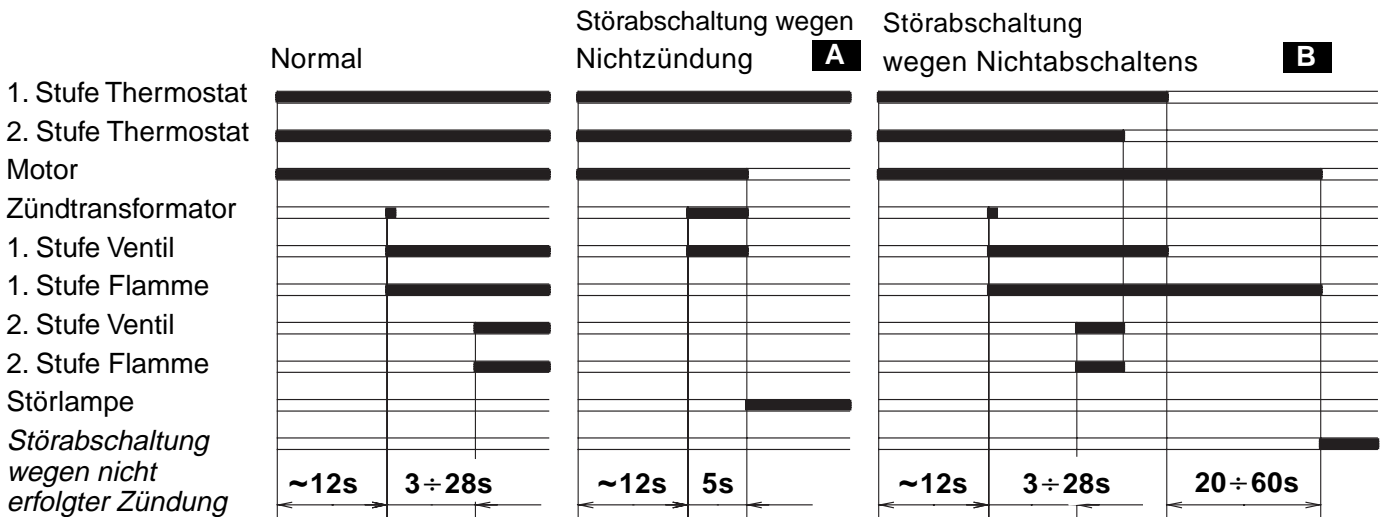
Die LED-Anzeige (2) zeigt den Betrieb.

- Während der Vorbelüftung **leuchtet keine LED-Anzeige.**
- Die optimale Empfindlichkeit wird durch Aufleuchten **beider LED-Anzeigen signalisiert.**
- Wenn die LED-Anzeige (1) flackert, das Potentiometer im Uhrzeigersinn drehen, bis sie ständig aufleuchtet, dann den Zeiger gegen den Uhrzeigersinn drehen, bis die LED flackert. Danach die Empfindlichkeit durch Verstellen des Potentiometers um eine oder zwei Kerben im Uhrzeigersinn erhöhen.
- **Nach mindestens 5 Minuten Stillstand prüfen, ob die so ausgeführte Einstellung ein korrektes Anfahren des Brenners erlaubt.**



S7129

4.5 BETRIEBSABLAUF



D6042

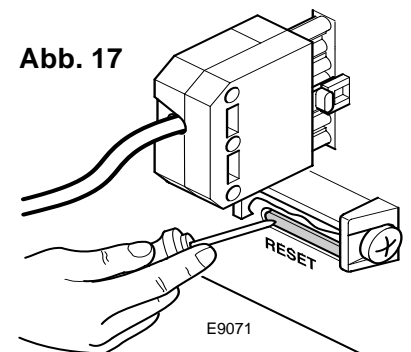
A Wird durch die Kontrolllampe am Steuer- und Überwachungsgerät signalisiert (4, Abb. 1, S. 1).

B In diesem Fall **fährt** der Brenner **nicht** wieder an, da eine besonders schwerwiegende Störung vorliegt.

DEN KUNDENDIENST RUFEN

Der autorisierte Kundendienst muß:

- zum Entriegeln das Steuergerät abnehmen, **wobei alle Kabel angeschlossen bleiben und Spannung anliegen muß**, und mit einem geeigneten Werkzeug die Entriegelungstaste (RESET, s. Abb. 17) drücken.
- **folgende Bauteile auf korrekten Betrieb überprüfen:**
 - Flammendetektor (8, Abb. 1, S. 1).
 - 1. Stufe Ölmagnetventil (12, Abb. 1, S. 1).
 - Kolben des Druck-Umschalters (8, Abb. 8 S. 4).



5. WARTUNG

Der Brenner muß in regelmäßigen Zeitabständen vom Kundendienst gewartet werden.

Die Wartung ist für den umweltfreundlichen Betrieb des Brenners unbedingt notwendig. Es wird dadurch sichergestellt, daß bestmögliche Energie-Verbrauchswerte erreicht werden, was mit einer Schadstoff-Reduzierung gleichzusetzen ist. **Vor jeder Wartungsarbeit den Brenner stromlos schalten.**

WICHTIGSTE WARTUNGSARBEITEN:

- Überprüfen, ob die Ölversorgungsleitung und die Rücklaufleitung weder verstopft noch geknickt sind.
- Filter in der Versorgungsleitung und an der Pumpe reinigen.
- Korrekten Brennstoffverbrauch überprüfen.
- Öldüse austauschen.
- Brennkopf und Stauscheibe reinigen.
- Brenner ca. 10 Minuten auf voller Leistung laufen lassen, alle in diesem Handbuch aufgeführten Elemente für 1. und 2. Stufe korrekt einstellen. **Danach Abgasanalyse erstellen:**
Abgastemperatur, CO₂-Gehalt (%), CO-Gehalt (ppm), Rußtest.

6. STÖRUNGEN / ABHILFE

Nachfolgend finden Sie einige denkbare Ursachen und Abhilfemöglichkeiten für Störungen, die den Betrieb des Brenners beeinflussen oder einen nicht ordnungsgemäßen Betrieb des Brenners verursachen könnten. In den meisten Fällen führt eine Störung zum Aufleuchten der Kontrolleuchte in der Entstörtaste des Steuergeräts (Pos. 4, Abb. 1, S. 1).

Beim Aufleuchten dieses Signals kann der Brenner erst nach Drücken der Entstörtaste wieder in Betrieb gesetzt werden. Wenn anschließend eine normale Zündung erfolgt, so war die Störabschaltung auf eine vorübergehende, ungefährliche Störung zurückzuführen.

Wenn hingegen die Störabschaltung weiterhin fortbesteht, so sind die Ursachen der Störung und die entsprechenden Abhilfemaßnahmen folgender Tabelle zu entnehmen:

STÖRUNGEN	MÖGLICHE URSACHE	ABHILFE
Bei Wärmeanforderung läuft der Brenner nicht an.	Keine Stromzufuhr.	Spannung zwischen den Klemmen L1 - N des 7-poligen Steckers prüfen.
		Sicherungen überprüfen.
		Überprüfen, ob der max.-Thermostat nicht auf Störabschaltung steht.
	Freigabethermostate defekt.	Austauschen.
	Die Verbindungen des Steuergeräts sind nicht richtig eingesteckt.	Sämtliche Steckverbindungen überprüfen und bis zum Anschlag einstecken.
Es ist eine Störabschaltung wegen fehlender Abschaltung erfolgt. (Ereignis B, S. 9).	Kundendienst rufen.	
Der Brenner bleibt in der Vorbelüftungsphase.	Der Flammendetektor meldet Fremdlicht (LED-Anzeige 1 aufleuchtet).	Lichtquelle beseitigen.
Der Brenner führt den Vorbelüftungs- und Zündzyklus regulär aus; nach ungefähr 5 Sekunden erfolgt eine Störabschaltung.	Der Flammendetektor ist verschmutzt.	Reinigen.
	Der Flammendetektor ist defekt.	Austauschen.
	Die Flamme reißt ab oder bildet sich nicht.	Brennstoffdruck und -Durchsatz überprüfen.
		Luftdurchsatz überprüfen.
		Düse wechseln. 1. Stufe Magnetventilspule überprüfen.
Gelbe Flamme	Verschmutzte oder defekte Düse.	Austauschen.
	Luftdurchsatz fehlerhaft.	Luftdurchsatz nachregulieren.
	Pumpendruck nicht korrekt eingestellt.	Brennstoffdruck und -Durchsatz überprüfen und gemäß den Angaben dieser Anleitung einstellen.
	Luftzufuhröffnung verschmutzt.	Reinigen
	Kessel verschmutzt.	Reinigen
Anfahren des Brenners mit verspäteter Zündung.	Zündeflektroden nicht in richtiger Position.	Gemäß den Angaben dieser Anleitung korrekt einstellen.
	Zu hoher Luftdurchsatz.	Gemäß den Angaben dieser Anleitung den Luftdurchsatz korrekt einstellen.
	Verschmutzte oder defekte Düse.	Austauschen.

WICHTIGER HINWEIS:

Jegliche vertragliche und außervertragliche Haftung des Herstellers für Schäden an Personen, Tieren und Sachen, die durch Fehler bei der Installation und Einstellung des Brenners, durch unsachgemäßen, falschen und unvernünftigen Gebrauch desselben, durch Nichtbeachtung der mitgelieferten Bedienungsanleitung und durch das Eingreifen von unbefugtem Personal verursacht werden, ist ausgeschlossen.