

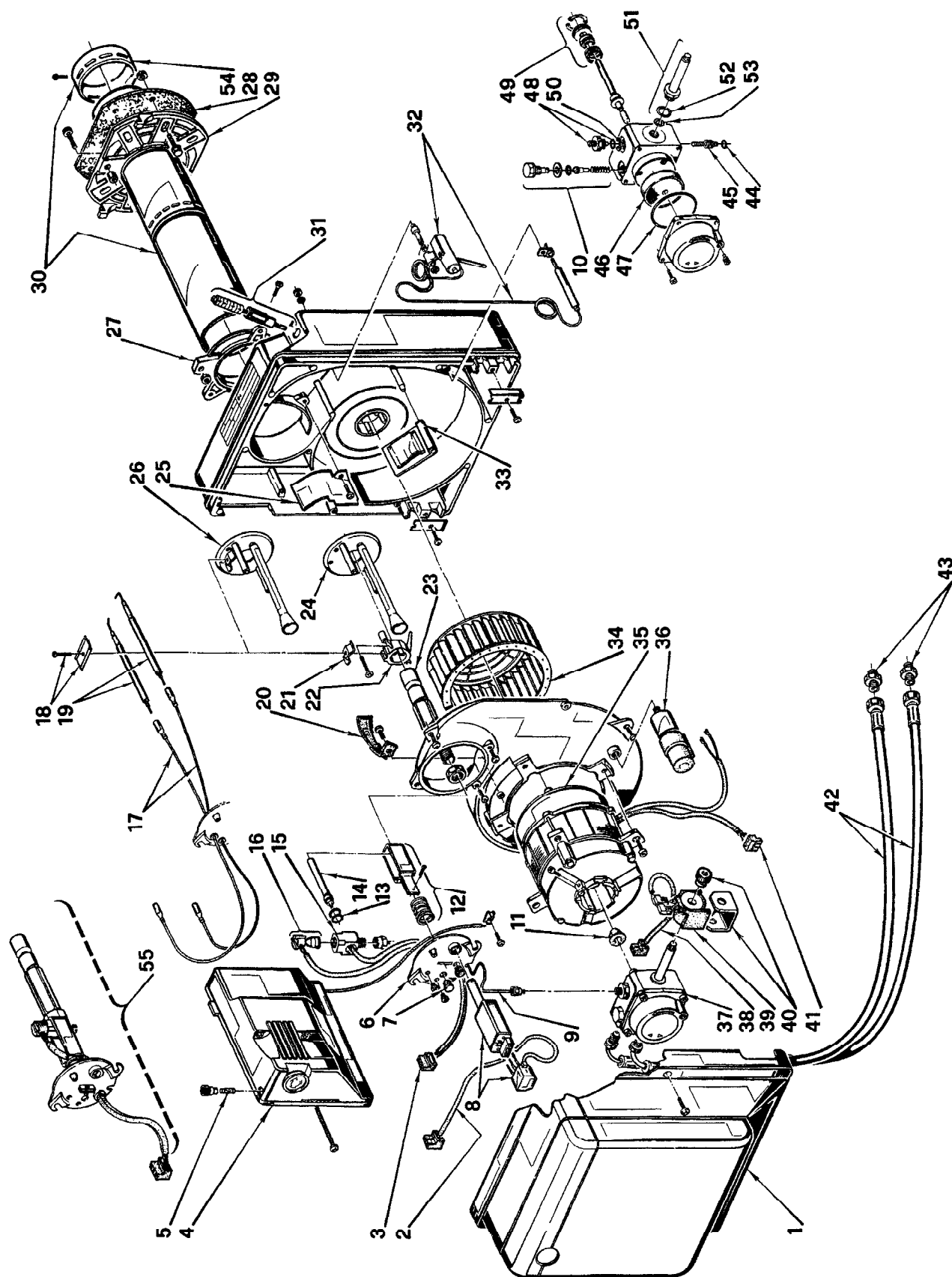
Bruciatori di gasolio • Light oil burners • Brûleurs fioul • Öl-Gebläsebrenner
Queimadores de gasóleo

Gulliver BLU

BG1
BG2
BG3

COD. 3737150
COD. 3737250
COD. 3737350

TIPO / TYPE / TYP 371 T1
TIPO / TYPE / TYP 372 T1
TIPO / TYPE / TYP 373 T1



N.	COD.	3737150	3737250	3737350	DESCRIZIONE	DESCRIPTION	DESCRIPTION	BESCHREIBUNG	DENOMINACIÓN
1	3008082	•	•	•	COFANO	COVER	CAPOT	BRENNERHAUBE	ENVOLVENTE
2	3008462	•	•	•	COLLEGAMENTO	LEAD	CABLE DE CONNEXION	VERBINDUNG	CABLE CONEXIÓN
3	3007456	•	•	•	PRESA (Termostato / PTC)	SOCKET (Thermostat / PTC)	PRISE (Thermostat / PTC)	STECKDOSE (Therm./ PTC)	CONECTOR (Termost. PTC)
4	3001168	•	•	•	APPARECCHIATURA 550SE	CONTROL BOX 550SE	BOITE DE CONTROLE 550SE	STEUERGERÄT 550SE	CAJA DE CONTROL 550SE
5	3007396	•	•	•	FUSIBILE	FUSE	FUSIBLE	FEINSICHERUNG	FUSIBLE
6	3007457	•	•	•	COPERCHIO	COVER	COUVERCLE	DÜSENSTOCK-FLANSCH	TAPA
7	3007458	•	•	•	VETRINO	VIEWING PORT	REGARD	VERSCHLUßSTOPFEN	MIRILLA
8	3008461	•	•	•	RIVELATORE FIAMMA	FLAME DETECTOR	DETECTEUR FLAMME	FLAMMENFÜHLER	REVELADOR LLAMA
9	3007673	•	•	•	TUBO	TUBE	TUYAU	DRUCKROHR	TUBO
10	3008076	•	•	•	NO-DRIP	NO-DRIP	NO-DRIP	NO-DRIP	NO-DRIP
11	3000443	•	•	•	GIUNTO	JOINT	ACCOUPEMENT	PUMPENKUPPLUNG	ACOPLAMIENTO
12	3007461	•	•	•	STAFFA E MOLLA	BRAKET AND FLAT SPRING	SUPPORT ET RESSORT	BÜGEL UND FEDER	SOPORTE Y MUELLE
13	3007172	•	•	•	ANELLO OR	O - RING	JOINT TORIQUE	O-RING-DICHTUNG	JUNTA TÓRICA
14	3008546	•	•	•	RISCALDATORE PTC	HEATER PTC	RECHAUFFEUR PTC	VORWÄRM-PTC-DÜSENSTOCK	RESISTENCIA PTC
15	3007463	•	•	•	RACCORDO	CONNECTOR	MAMELON	HALTERUNG VORWÄRM-THERMOSTAT	RACORD
16	3008547	•	•	•	TERMOSTATO	THERMOSTAT	THERMOSTAT	THERMOSTAT	TERMOSTATO RESISTENCIA PTC
17	3007465	•	•	•	COLLEGAMENTO A.T.	HIGH VOLTAGE LEAD	CABLE HAUTE TENSION	KABEL ZÜNDELEKTRODEN	CABLES ELECTRODOS
18	3007449	•	•	•	PIASTRINA	PLATE	PLAQUETTE ETRIER	PLATTE	PLATINA
19	3007404	•	•	•	ELETTRODO	ELECTRODE	ELECTRODE	ZÜNDELEKTRODE	ELECTRODO
20	3007475	•	•	•	CONVOGLIATORE	SUCTION DUCT	CONVOYEUR D'AIR	LUFTLEITBLECH	GUÍA
21	3007664	•	•	•	SUPPORTO ELETTRODI	SUPPORT ELECTRODE	SUPPORT ELECTRODES	HALTEBÜGEL	SOPORTE FIJACIÓN
22	3007466	•	•	•	SUPPORTINO	SUPPORT	PORTE ACCROCHEUR	STAUSCHEIBENHALTERUNG	SOPORTE
23	3007467	•	•	•	PORTAUGELLO	NOZZLE HOLDER	PORTE GICLEUR	DÜSENSTOCK	PORTABOQUILLA
24	3008762	•	•	•	DISCO	DISC	DISQUE	SCHEIBE	DISCO
24	3008763	•	•	•	DISCO	DISC	DISQUE	SCHEIBE	DISCO
25	3007468	•	•	•	DEFLETTORE	DEFLECTOR	DEFLECTEUR	LEITBLECH	DEFLECTOR
25	3007482	•	•	•	DEFLETTORE	DEFLECTOR	DEFLECTEUR	LEITBLECH	DEFLECTOR
26	3008761	•	•	•	DISCO	DISC	DISQUE	SCHEIBE	DISCO
27	3007469	•	•	•	COLLARE	COLLAR	COLLIER	BRENNERFLANSCH	COLLARÍN
27	3007485	•	•	•	COLLARE	COLLAR	COLLIER	BRENNERFLANSCH	COLLARÍN
28	3005787	•	•	•	SCHERMO	GASKET	JOINT	KESSELFLANSCH-DICHTUNG	JUNTA AISLANTE
28	3005795	•	•	•	SCHERMO	GASKET	JOINT	KESSELFLANSCH-DICHTUNG	JUNTA AISLANTE
29	3008636	•	•	•	FLANGIA	FLANGE	BRIDE	KESSELFLANSCH	BRIDA
29	3008637	•	•	•	FLANGIA	FLANGE	BRIDE	KESSELFLANSCH	BRIDA
30	3008726	•	•	•	TUBO FIAMMA	FLAME TUBE	GUEULARD	FLAMMROHR	TUBO LLAMA
30	3008760	•	•	•	TUBO FIAMMA	FLAME TUBE	GUEULARD	FLAMMROHR	TUBO LLAMA
30	3008742	•	•	•	TUBO FIAMMA	FLAME TUBE	GUEULARD	FLAMMROHR	TUBO LLAMA
31	3007471	•	•	•	REGOLATORE SERRANDA	AIR DAMPER REGULATOR	SYSTEME REGLAGE D'AIR	LUFTREGULIERUNG	REGULADOR REGISTRO DEL AIRE
32	3007473	•	•	•	COMPENSATORE	COMPENSATOR	COMPENSATEUR D'AIR	THERMISCHE LUFTREGULIER.	COMPENSADOR
33	3007474	•	•	•	SERRANDA ARIA	AIR DAMPER	VOLET D'AIR	LUFTKLAPPE	REGISTRO DEL AIRE
34	3007476	•	•	•	GIRANTE	FAN	TURBINE	GEBLÄSERAD	TURBINA
35	3008489	•	•	•	MOTORE	MOTOR	MOTEUR	MOTOR	MOTOR
36	3007479	•	•	•	CONDENSATORE 4 µF	CAPACITOR 4 µF	CONDENSATEUR 4 µF	KONDENSATOR 4 µF	CONDENSADOR 4 µF
37	3008927	•	•	•	POMPA	PUMP	POMPE	PUMPE	BOMBA
38	3007772	•	•	•	COLLEGAMENTO	LEAD COIL	CABLE DE CONNEXION	ANSCHLUßKABEL MAGNETSPULE	CABLES ELECTROVÁLVULA
39	3007565	•	•	•	BOBINA	COIL	BOBINE V. M.	MAGNETVENTIL - SPULE	BOBINA
40	3007566	•	•	•	MANTELLO E POMELLO	SHELL AND KNOB	ETRIER ET ECROU	HALTEBÜGEL MIT SCHRAUBE	PROTECCIÓN BOBINA

N.	COD.	3737150	3737250	3737350	DESCRIZIONE	DESCRIPTION	DESCRIPTION	BESCHREIBUNG	DENOMINACIÓN
41	3007454	•	•	•	PRESA (Motore)	SOCKET (Motor)	PRISE (Moteur)	STECKDOSE (Motor)	CONECTOR (Motor)
42	3005720	•	•	•	TUBO FLESSIBILE	FLEXIBLE OIL LINE	FLEXIBLE	ÖLSCHLAUCH	TUBO FLEXIBLE
43	3009068	•	•	•	RACCORDO	CONNECTOR	MAMELON	ANSCHLUßNIPPEL	RACORD
44	3007028	•	•	•	ANELLO OR	O - RING	JOINT TORIQUE	O-RING-DICHTUNG	JUNTA TÓRICA
45	3007202	•	•	•	REGOLATORE	REGULATOR	REGULATEUR PRESSION POMPE	DRUCKREGULIERSCHRAUBE	REGULADOR
46	3005719	•	•	•	FILTRO	FILTER	FILTRE	FILTREINSATZ ÖLPUMPE	FILTRO
47	3007162	•	•	•	ANELLO OR	O - RING	JOINT TORIQUE	O-RING-DICHTUNG	JUNTA TÓRICA
48	3007939	•	•	•	RACCORDO	CONNECTOR	MAMELON	ANSCHLUßNIPPEL	RACORD
49	3000439	•	•	•	ORGANO DI TENUTA	PUMP SEAL	ORGANE D'ETANCHEITE	DICHTUNGSEINSATZ ANTRIEBSWELLE	CONJUNTO ESTANQUIDAD
50	3007087	•	•	•	GUARNIZIONE	SEAL	JOINT	DICHTUNG	JUNTA
51	3007582	•	•	•	VALVOLA	NEEDLE VALVE	VANNE MAGNETIQUE	MAGNETVENTIL-KÖRPER	VÁLVULA
52	3007173	•	•	•	ANELLO OR	O - RING	JOINT TORIQUE	O-RING-DICHTUNG	JUNTA TÓRICA
53	3007156	•	•	•	ANELLO OR	O - RING	JOINT TORIQUE	O-RING-DICHTUNG	JUNTA TÓRICA
54	3008727	•			ANELLO ASOLATO	RING WITH SLOTS	BAGUE PERCEE	RING MIT ÖSEN	ANILLO ALARGADO
54	3008734		•	•	ANELLO ASOLATO	RING WITH SLOTS	BAGUE PERCEE	RING MIT ÖSEN	ANILLO ALARGADO
55	3008548	•	•	•	ASSIEME PORTAUGELLO Comprende le pos. 3-6-7-12 13-14-15-16-23.	NOZZLE HOLDER ASSEMBLY Includes codes: 3-6-7-12-13 14-15-16-23.	PORTE GICLEUR Comprend les pos. 3-6-7-12 13-14-15-16-23.	DÜSENSTOCK Beinhalter Pos. 3-6-7-12-13 14-15-16-23.	CONJUNTO PORTABOQUILLA Incluye las pos. 3-6-7-12-13-14 15-16-23.