

## **Bruciatori di gas ad aria soffiata**

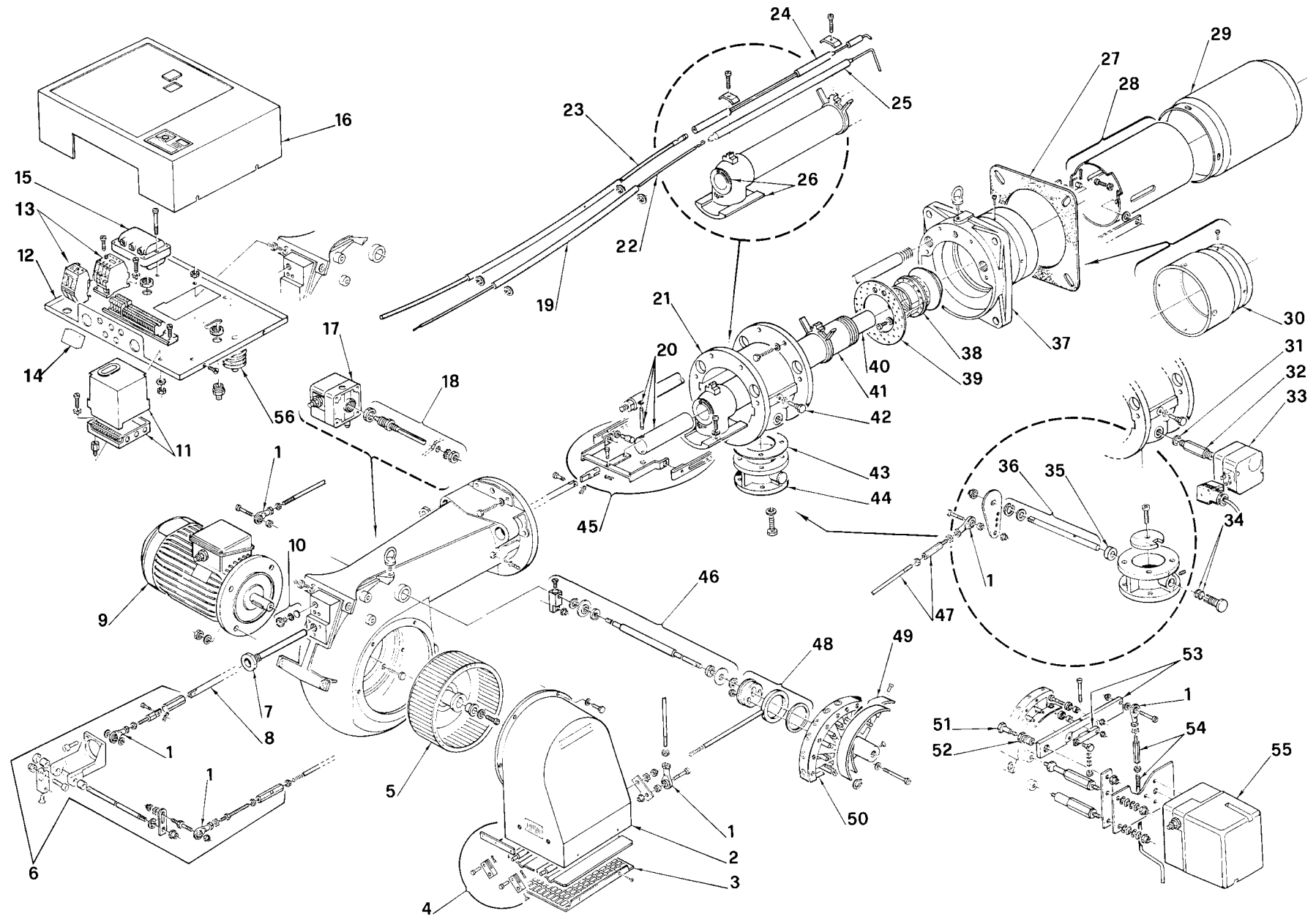
## **Blown gas burners**

## **Brûleurs gaz à air soufflé**

## **Gebläse-Gasbrenner**

Funzionamento bistadio progressivo o modulante  
Progressive two-stage or modulating operation  
Fonctionnement à deux allures progressives ou modulant  
Gleitend-zweistufiger oder modulierender Betrieb

COD.	MOD.	TYP.
<b>3753833</b>	<b>GAS 8 P/M</b>	<b>538 T1</b>
<b>3753834</b>	<b>GAS 8 P/M</b>	<b>538 T1</b>
<b>3754037</b>	<b>GAS 9 P/M</b>	<b>540 T1</b>
<b>3754038</b>	<b>GAS 9 P/M</b>	<b>540 T1</b>
<b>3754039</b>	<b>GAS 9 P/M</b>	<b>540 T1</b>
<b>3754040</b>	<b>GAS 9 P/M</b>	<b>540 T1</b>
<b>3754041</b>	<b>GAS 9 P/M</b>	<b>540 T1</b>
<b>3754042</b>	<b>GAS 9 P/M</b>	<b>540 T1</b>
<b>3754135</b>	<b>GAS 10 P/M</b>	<b>541 T1</b>
<b>3754136</b>	<b>GAS 10 P/M</b>	<b>541 T1</b>
<b>3754137</b>	<b>GAS 10 P/M</b>	<b>541 T1</b>
<b>3754138</b>	<b>GAS 10 P/M</b>	<b>541 T1</b>



N.	COD.	538 T1		540T1				541 T1				DESCRIZIONE	DESCRIPTION	DESCRIPTION	BESCHREIBUNG	MATRICOLA BRUCIATORE BURNER SERIAL NUMBER MATRICULE BRULEUR BRENNER KENN-NUMMER	
		3753833	3753834 *	3754037	3754038 *	3754039	3754040 *	3754041	3754042 *	3754135	3754136 *						3754137
1	3006098	•	•	•	•	•	•	•	•	•	•	•	SNODO SFERICO	PIN JOINT	CHAPE A ROTULE	KUGELGELENK	
2	3003083	•	•										BOCCA D'ASPIRAZIONE	AIR INTAKE	BOITIER D'ASPIRATION	ANSAUGÖFFNUNG	
2	3003084			•	•	•	•	•	•				BOCCA D'ASPIRAZIONE	AIR INTAKE	BOITIER D'ASPIRATION	ANSAUGÖFFNUNG	
2	3003085									•	•	•	BOCCA D'ASPIRAZIONE	AIR INTAKE	BOITIER D'ASPIRATION	ANSAUGÖFFNUNG	
3	3003086	•	•										PROTEZIONE	GRID	PROTECTION	SCHUTZGITTER	
3	3003087			•	•	•	•	•	•				PROTEZIONE	GRID	PROTECTION	SCHUTZGITTER	
3	3003088									•	•	•	PROTEZIONE	GRID	PROTECTION	SCHUTZGITTER	
4	3003089	•	•										GRUPPO SERRANDA	AIR DAMPER ASSEMBLY	GROUPE VOLET AIR	LUFTKLAPPE	
4	3003090			•	•	•	•	•	•				GRUPPO SERRANDA	AIR DAMPER ASSEMBLY	GROUPE VOLET AIR	LUFTKLAPPE	
4	3003091									•	•	•	GRUPPO SERRANDA	AIR DAMPER ASSEMBLY	GROUPE VOLET AIR	LUFTKLAPPE	
5	3012070	•	•										GIRANTE	FAN	TURBINE	GEBLÄSERAD	
5	3006155			•	•	•	•	•	•				GIRANTE	FAN	TURBINE	GEBLÄSERAD	
5	3006240									•	•	•	GIRANTE	FAN	TURBINE	GEBLÄSERAD	
6	3003092	•	•	•	•	•	•	•	•	•	•	•	GRUPPO DI TRASCINAMENTO	LIFTING ASSEMBLY	GROUPE DE MOUVEMENT	VORSCHUBSYSTEM	
7	3003093	•	•	•	•	•	•	•	•	•	•	•	GUIDA	GUIDA	GUIDE	GLEITFÜHRUNG	
8	3003094	•	•										ASTA	SLIDE BAR	TIGE	STANGE	
8	3003095			•	•	•	•	•	•				ASTA	SLIDE BAR	TIGE	STANGE	
8	3003096									•	•	•	ASTA	SLIDE BAR	TIGE	STANGE	
9	3005215	•	•										MOTORE	MOTOR	MOTEUR	MOTOR	
9	3013565			•	•	•	•						MOTORE	MOTOR	MOTEUR	MOTOR	
9	3013595									•	•		MOTORE	MOTOR	MOTEUR	MOTOR	
9	3013596									•	•		MOTORE	MOTOR	MOTEUR	MOTOR	
9	3013588										•	•	MOTORE	MOTOR	MOTEUR	MOTOR	
10	3003097	•	•	•	•	•	•	•	•	•	•	•	VETRINO	VIEWING PORT	REGARD	SCHAUGLAS	
11	3006090	•	•	•	•	•	•	•	•	•	•	•	APPARECCHIATURA	CONTROL BOX	BOITE DE CONTROLE	STEUERGERÄT	
12	3003098	•	•	•	•	•	•	•	•	•	•	•	MENSOLA	BASE PLATE	PLAQUE DE SUPPORT	GRUNDPLATTE	
13	3003621	•	•										RELE' TERMICO+CONTATTORE	OVERLOAD+CONTACTOR	RELAIS THERMIQUE+CONTACTEUR	ÜBERSTROMAUSLÖSER+SCHÜTZ	
13	3012361			•	•								RELE' TERMICO+CONTATTORE	OVERLOAD+CONTACTOR	RELAIS THERMIQUE+CONTACTEUR	ÜBERSTROMAUSLÖSER+SCHÜTZ	
14	3012161	•	•	•	•	•	•	•	•	•	•	•	FILTRO ANTIDISTURBO	DEGLITCHER	FILTRE	ENTSTÖRER	
15	3012159	•	•	•	•	•	•	•	•	•	•	•	TRASFORMATORE	TRANSFORMER	TRANSFORMATEUR	ZÜNDTRANSFORMATOR	
16	3003100	•	•	•	•	•	•	•	•	•	•	•	COPERCHIO	COVER	COUVERCLE	DECKEL	
17	3006593	•	•	•	•	•	•	•	•	•	•	•	PRESSOSTATO ARIA	AIR PRESSURE SWITCH	PRESSOSTAT AIR	LUFTDRUCKWÄCHTER	
18	3006594	•	•	•	•	•	•	•	•	•	•	•	RACCORDO	CONNECTOR	MAMELON	NIPPEL	
19	3003101	•	•	•	•	•	•	•	•	•	•	•	TUBETTO	TUBE	TUYAU	RÖHRCHEN	
20	3003393	•	•										TUBO	TUBE	TUYAUTERIE	DRUCKROHR	
20	3003103			•	•	•	•	•	•	•	•	•	TUBO	TUBE	TUYAUTERIE	DRUCKROHR	
21	3003104	•	•										MANICOTTO	MANIFOLD	MANCHON	ABSTANDSHÜLSE	
21	3003105			•	•	•	•	•	•				MANICOTTO	MANIFOLD	MANCHON	ABSTANDSHÜLSE	
21	3003106									•	•	•	MANICOTTO	MANIFOLD	MANCHON	ABSTANDSHÜLSE	
22	3006294	•	•	•	•	•	•	•	•	•	•	•	COLLEGAMENTO	H.T. LEAD	CABLE H.T.	ZÜNDKABEL	
23	3012163	•	•	•	•	•	•	•	•	•	•	•	COLLEGAMENTO	H.T. LEAD	CABLE H.T.	ZÜNDKABEL	
24	3006295	•											ELETTRODO CORTO	SHORT ELECTRODE	ELECTRODE COURTE	KURZE ELEKTRODE	
24	3006297		•										ELETTRODO LUNGO	LONG ELECTRODE	ELECTRODE LONGUE	LANGE ELEKTRODE	
24	3006402			•		•							ELETTRODO CORTO	SHORT ELECTRODE	ELECTRODE COURTE	KURZE ELEKTRODE	

N.	COD.	538 T1		540T1				541 T1				DESCRIZIONE	DESCRIPTION	DESCRIPTION	BESCHREIBUNG	MATRICOLA BRUCIATORE BURNER SERIAL NUMBER MATRICULE BRULEUR BRENNER KENN-NUMMER	
		3753833	3753834 *	3754037	3754038 *	3754039	3754040 *	3754041	3754042 *	3754135	3754136 *						3754137
24	3006404				•								ELETTRODO LUNGO	LONG ELECTRODE	ELECTRODE LONGUE	LANGE ELEKTRODE	
24	3006581								•		•		ELETTRODO CORTO	SHORT ELECTRODE	ELECTRODE COURTE	KURZE ELEKTRODE	
24	3006583									•	•		ELETTRODO LUNGO	LONG ELECTRODE	ELECTRODE LONGUE	LANGE ELEKTRODE	
25	3012185	•		•		•		•					SONDA CORTA	SHORT PROBE	SONDE COURTE	KURZER FÜHLER	
25	3012188		•		•		•						SONDA LUNGA	LONG PROBE	SONDE LONGUE	LANGER FÜHLER	
25	3012187								•		•		SONDA CORTA	SHORT PROBE	SONDE COURTE	KURZER FÜHLER	
25	3012189									•	•		SONDA LUNGA	LONG PROBE	SONDE LONGUE	LANGER FÜHLER	
26	3003107	•	•										GOMITO E GHIERA	ELBOW AND FERRULE	COUDE ET DISQUE	SCHLITTEN UND STELLRING	
26	3003108			•	•	•	•	•	•	•	•	•	GOMITO E GHIERA	ELBOW AND FERRULE	COUDE ET DISQUE	SCHLITTEN UND STELLRING	
27	3006180	•	•										SCHERMO	FLANGE GASKET	ECRAN THERMIQUE	FLANSCHDICHTUNG	
27	3006210			•	•	•	•	•	•				SCHERMO	FLANGE GASKET	ECRAN THERMIQUE	FLANSCHDICHTUNG	
27	3006244								•	•	•		SCHERMO	FLANGE GASKET	ECRAN THERMIQUE	FLANSCHDICHTUNG	
28	3003109	•											CILINDRO	SLEEVE	CYLINDRE	ZYLINDER	
28	3003110		•										CILINDRO	SLEEVE	CYLINDRE	ZYLINDER	
28	3003111			•		•		•					CILINDRO	SLEEVE	CYLINDRE	ZYLINDER	
28	3003112				•		•		•				CILINDRO	SLEEVE	CYLINDRE	ZYLINDER	
28	3003113								•		•		CILINDRO	SLEEVE	CYLINDRE	ZYLINDER	
28	3003114									•	•		CILINDRO	SLEEVE	CYLINDRE	ZYLINDER	
29	3006299	•	•										IMBUTO FIAMMA	END CONE	EMBOUT GUEULARD	FLAMMENROHR	
29	3012071			•	•	•	•	•	•				IMBUTO FIAMMA	END CONE	EMBOUT GUEULARD	FLAMMENROHR	
29	3006243								•	•	•	•	IMBUTO FIAMMA	END CONE	EMBOUT GUEULARD	FLAMMENROHR	
30	3006193		•										PROLUNGA BOCCAGLIO	BLAST TUBE	RALLONGE	VERLÄNGERUNG	
30	3006207				•		•						PROLUNGA BOCCAGLIO	BLAST TUBE	RALLONGE	VERLÄNGERUNG	
30	3006245									•	•		PROLUNGA BOCCAGLIO	BLAST TUBE	RALLONGE	VERLÄNGERUNG	
31	3007077	•	•	•	•	•	•	•	•	•	•	•	GUARNIZIONE	SEAL	RONDELLE	METALLDICHTUNG	
32	3006615	•	•	•	•	•	•	•	•	•	•	•	RACCORDO	CONNECTOR	MAMELON	NIPPEL	
33	3003660	•	•	•	•	•	•	•	•	•	•	•	PRESSOSTATO GAS	GAS PRESSURE SWITCH	PRESSOSTAT GAZ	GASDRUCKWÄCHTER	
34	3007167	•	•	•	•	•	•	•	•	•	•	•	ANELLO	PISTON SEAL	JOINT TORIQUE	LIPPENDICHTUNG	
35	3003115	•	•	•	•	•	•	•	•	•	•	•	ANELLO	PISTON SEAL	JOINT TORIQUE	LIPPENDICHTUNG	
36	3003116	•	•	•	•	•	•	•	•	•	•	•	ALBERO E ANELLO	SHAFT AND RING	ARBRE ET ANNEAU	WELLE UND RING	
36	3003117								•	•	•	•	ALBERO E ANELLO	SHAFT AND RING	ARBRE ET ANNEAU	WELLE UND RING	
37	3006189	•	•										BOCCAGLIO	BLAST TUBE	GUEULARD	BRENNERFLANSCH	
37	3006203			•	•	•	•	•					BOCCAGLIO	BLAST TUBE	GUEULARD	BRENNERFLANSCH	
37	3006242								•	•	•	•	BOCCAGLIO	BLAST TUBE	GUEULARD	BRENNERFLANSCH	
38	3006300	•	•										DISTRIBUTORE	GAS NOZZLE RING	MELANGEUR	VERTEILER	
38	3006406			•	•	•	•	•	•				DISTRIBUTORE	GAS NOZZLE RING	MELANGEUR	VERTEILER	
38	3006585								•	•	•	•	DISTRIBUTORE	GAS NOZZLE RING	MELANGEUR	VERTEILER	
39	3006301	•	•										DISCO	DISC	DISQUE	SCHEIBE	
39	3006407			•	•	•	•	•	•				DISCO	DISC	DISQUE	SCHEIBE	
39	3006586								•	•	•	•	DISCO	DISC	DISQUE	SCHEIBE	
40	3003394	•											TUBO INTERNO	INTERIOR TUBE	TUYAU INTERIEUR	INNERER ROHR	
40	3003395		•										TUBO INTERNO	INTERIOR TUBE	TUYAU INTERIEUR	INNERER ROHR	
40	3003120			•		•		•					TUBO INTERNO	INTERIOR TUBE	TUYAU INTERIEUR	INNERER ROHR	
40	3003121				•		•		•				TUBO INTERNO	INTERIOR TUBE	TUYAU INTERIEUR	INNERER ROHR	

\* = Versione Testa Lunga - Long Combustion Head Version - Version Tête Longue - Langer Brennkopf Ausführung

N.	COD.	538 T1		540T1						541 T1				DESCRIZIONE	DESCRIPTION	DESCRIPTION	BESCHREIBUNG	MATRICOLA BRUCIATORE BURNER SERIAL NUMBER MATRICULE BRULEUR BRENNER KENN-NUMMER
		3753833	3753834 *	3754037	3754038 *	3754039	3754040 *	3754041	3754042 *	3754135	3754136 *	3754137	3754138 *					
40	3003122													TUBO INTERNO	INTERIOR TUBE	TUYAU INTERIEUR	INNERER ROHR	
40	3003123													TUBO INTERNO	INTERIOR TUBE	TUYAU INTERIEUR	INNERER ROHR	
41	3003124	•												TUBO ESTERNO	EXTERIOR TUBE	TUYAU EXTERIEUR	AUSSERER ROHR	
41	3003125		•											TUBO ESTERNO	EXTERIOR TUBE	TUYAU EXTERIEUR	AUSSERER ROHR	
41	3003126			•		•								TUBO ESTERNO	EXTERIOR TUBE	TUYAU EXTERIEUR	AUSSERER ROHR	
41	3003127						•							TUBO ESTERNO	EXTERIOR TUBE	TUYAU EXTERIEUR	AUSSERER ROHR	
41	3003128					•							•	TUBO ESTERNO	EXTERIOR TUBE	TUYAU EXTERIEUR	AUSSERER ROHR	
41	3003129												•	TUBO ESTERNO	EXTERIOR TUBE	TUYAU EXTERIEUR	AUSSERER ROHR	
42	3003130	•	•	•	•	•	•	•	•	•	•	•	•	VITE	SCREW	VIS	SCHRAUBE	
43	3006304	•	•	•	•	•	•	•	•	•	•	•	•	GUARNIZIONE	SEAL	RONDELLE	METALLDICHTUNG	
43	3006589													GUARNIZIONE	SEAL	RONDELLE	METALLDICHTUNG	
44	3012262	•	•	•	•	•	•	•	•	•	•	•	•	REGOLATORE GAS	GAS MODULATOR	REGULATEUR GAZ	GASDROSSELKLAPPE	
44	3006590													REGOLATORE GAS	GAS MODULATOR	REGULATEUR GAZ	GASDROSSELKLAPPE	
45	3003131	•	•											STAFFA	BRACKET	SUPPORT	TRAGERKONSOLE	
45	3003132			•	•	•	•	•	•	•	•	•	•	STAFFA	BRACKET	SUPPORT	TRAGERKONSOLE	
45	3003133													STAFFA	BRACKET	SUPPORT	TRAGERKONSOLE	
46	3003134	•	•											ALBERO	SHAFT	ARBRE	WELLE	
46	3003135			•	•	•	•	•	•	•	•	•	•	ALBERO	SHAFT	ARBRE	WELLE	
46	3003136												•	ALBERO	SHAFT	ARBRE	WELLE	
47	3003137	•	•											TIRANTE	TIE ROD	TIRANT	GESTÄNGE	
47	3003138			•	•	•	•	•	•	•	•	•	•	TIRANTE	TIE ROD	TIRANT	GESTÄNGE	
47	3003139												•	TIRANTE	TIE ROD	TIRANT	GESTÄNGE	
48	3003140	•	•											BIELLA	LINKAGE	BIELLETTTE	PLEUEL	
48	3003141			•	•	•	•	•	•	•	•	•	•	BIELLA	LINKAGE	BIELLETTTE	PLEUEL	
48	3003142													BIELLA	LINKAGE	BIELLETTTE	PLEUEL	
49	3006097	•	•	•	•	•	•	•	•	•	•	•	•	MOLLA PER CAMMA	FLAT SPRING	RESSORT PLAT	KURVENBAND	
50	3006093	•	•	•	•	•	•	•	•	•	•	•	•	CAMMA COMPLETA	CAM ASSEMBLY	CAME COMPLETE	VERBUNDREGLER	
51	3003143	•	•	•	•	•	•	•	•	•	•	•	•	VITE	SCREW	VIS	SCHRAUBE	
52	3003144	•	•	•	•	•	•	•	•	•	•	•	•	RACCORDO	CONNECTOR	MAMELON	NIPPEL	
53	3003145	•	•	•	•	•	•	•	•	•	•	•	•	LEVISMO	LIFTING ASSEMBLY	LEVIER DE TRANSMISSION	HEBELSYSTEM	
54	3003146	•	•											TIRANTE	TIE ROD	TIRANT	GESTÄNGE	
54	3003147			•	•	•	•	•	•	•	•	•	•	TIRANTE	TIE ROD	TIRANT	GESTÄNGE	
54	3003148													TIRANTE	TIE ROD	TIRANT	GESTÄNGE	
55	3006092	•	•	•	•	•	•	•	•	•	•	•	•	SERVOMOTORE	SERVOMOTOR	SERVOMOTEUR	STELLMOTOR	
56	3012149	•	•	•	•	•	•	•	•	•	•	•	•	CUFFIA	COWLING	PROTECTION	SCHUTZ	

\* = Versione Testa Lunga - Long Combustion Head Version - Version Tête Longue - Langer Brennkopf Ausführung







RIELLO S.p.A.  
Via degli Alpini 1  
I - 37045 Legnago (VR)  
Tel.: +39.0442.630111 Fax: +39.0442.630375  
[http:// www.rielloburners.com](http://www.rielloburners.com)