

Bruciatori policombustibile gasolio/gas

Dual fuel Gas-Oil/Gas burners

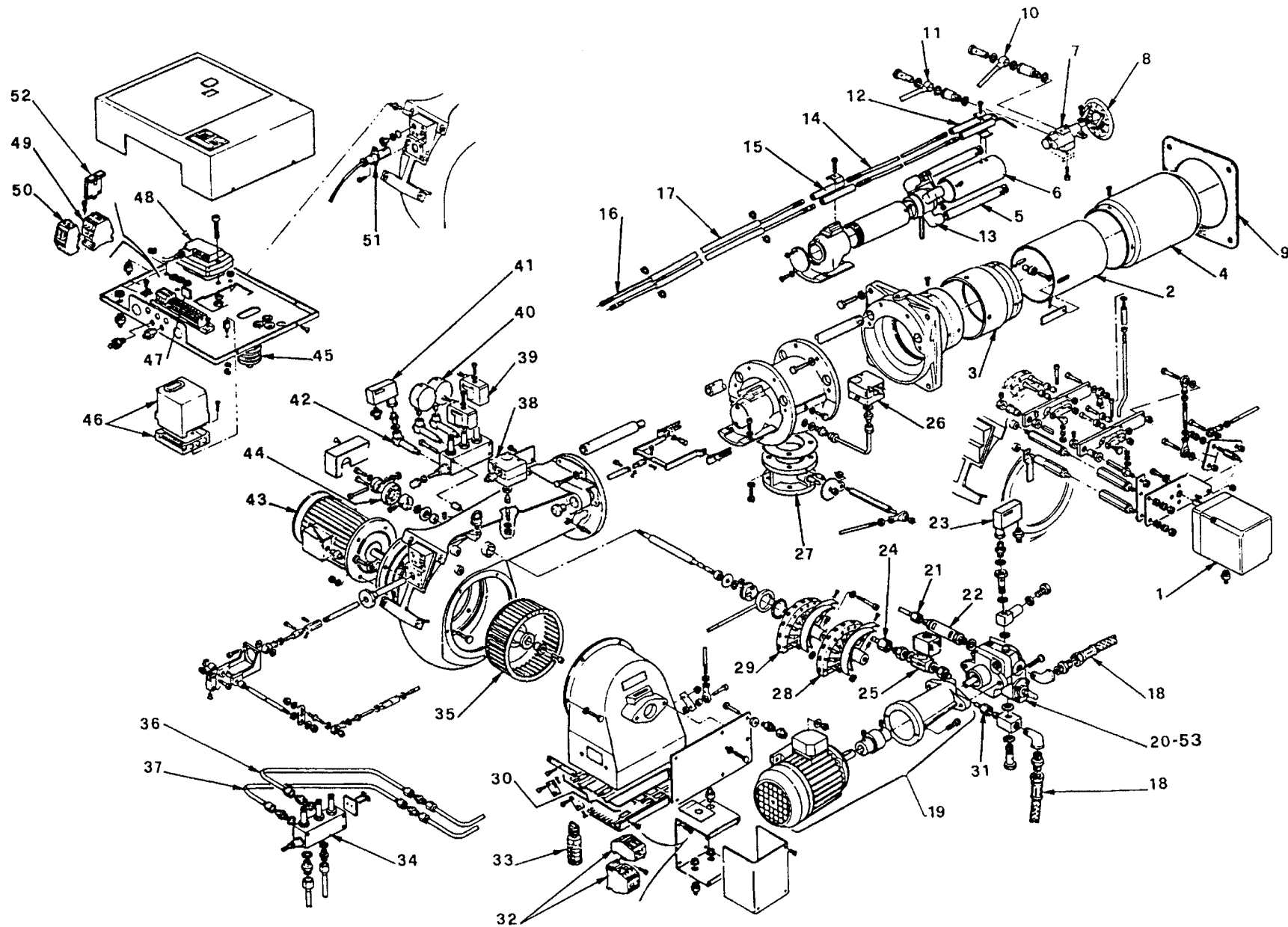
Brûleurs mixtes fioul/gaz

Mehrstoffbrenner Heizöl/Gas

Quemadores de gasóleo/Gas

Funzionamento bistadio progressivo o modulante
Progressive two-stage or modulating operation
Fonctionnement à deux allures progressive ou modulant
Zweistufiger gleitender oder modulierend Betrieb
Funcionamiento a dos llamas progresivas o modulante

COD.	MOD.	TYP.
3488757	GI/EMME 3000	682 T1
3488758	GI/EMME 3000	682 T1
3488759	GI/EMME 3000	682 T1
3488760	GI/EMME 3000	682 T1
3488783	GI/EMME 3000	682 T80
3488784	GI/EMME 3000	682 T80
3489063	GI/EMME 4500	683 T1
3489064	GI/EMME 4500	683 T1
3489065	GI/EMME 4500	683 T1
3489066	GI/EMME 4500	683 T1
3489085	GI/EMME 4500	683 T80
3489086	GI/EMME 4500	683 T80
3489087	GI/EMME 4500	683 T80
3489088	GI/EMME 4500	683 T80



N.	COD.											DESCRIZIONE	DESCRIPTION	DESCRIPTION	BESCHREIBUNG	DENOMINACIÓN	MATRICOLA BRUCIATORE BURNER SERIAL NUMBER MATRICULE BRULEUR BRENNER KENN-NUMMER MATRICULA QUEMADORES	RICAMBI CONSIGLIATI ADVISED PARTS RECHANGE CONSEIL EMPFOHLENE ERSATZTEILE RECAMBIOS ACONSEJADOS	
		3488757 682 T1	3488758 682 T1 *	3488759 682 T1	3488760 682 T1 *	3488763 682 T80	3488764 682 T80	3489063 683 T1	3489064 683 T1 *	3489065 683 T1	3489066 683 T1 *								3489085 683 T80
1	3000871	•	•	•	•	•	•	•	•	•	•	•	SERVOMOTORE	SERVOMOTOR	SERVOMOTEUR	STELLMOTOR	SERVOMOTOR		B
2	3012269	•	•	•	•	•	•	•	•	•	•	•	CILINDRO	SLEEVE	CYLINDRE	ZYLINDER	MANGA	≤ 02414000000	C
2	3013441	•	•	•	•	•	•	•	•	•	•	•	CILINDRO	SLEEVE	CYLINDRE	ZYLINDER	MANGA	≥ 02414000001	C
2	3012270	•	•	•	•	•	•	•	•	•	•	•	CILINDRO	SLEEVE	CYLINDRE	ZYLINDER	MANGA	≤ 02414000000	C
2	3013442	•	•	•	•	•	•	•	•	•	•	•	CILINDRO	SLEEVE	CYLINDRE	ZYLINDER	MANGA	≥ 02414000001	C
2	3012271	•	•	•	•	•	•	•	•	•	•	•	CILINDRO	SLEEVE	CYLINDRE	ZYLINDER	MANGA		C
2	3012272	•	•	•	•	•	•	•	•	•	•	•	CILINDRO	SLEEVE	CYLINDRE	ZYLINDER	MANGA		C
3	3006245	•	•	•	•	•	•	•	•	•	•	•	PROLUNGA	EXTENSION	RALLONGE	VERLÄNGERUNG	PROLONGACIÓN		
4	3006243	•	•	•	•	•	•	•	•	•	•	•	IMBUTO FIAMMA	END CONE	ERBOUT GUEULARD	FLAMMENROHR	TUBO LLAMA	≤ 02414000000	B
4	3013440	•	•	•	•	•	•	•	•	•	•	•	IMBUTO FIAMMA	END CONE	ERBOUT GUEULARD	FLAMMENROHR	TUBO LLAMA	≥ 02414000001	B
4	3006243	•	•	•	•	•	•	•	•	•	•	•	IMBUTO FIAMMA	END CONE	ERBOUT GUEULARD	FLAMMENROHR	TUBO LLAMA		B
5	3012273	•	•	•	•	•	•	•	•	•	•	•	TUBO	TUBE	TUYAUTERIE	DRUCKROHR	TUBO		
6	3012248	•	•	•	•	•	•	•	•	•	•	•	TUBO	TUBE	TUYAUTERIE	DRUCKROHR	TUBO		
7	3012249	•	•	•	•	•	•	•	•	•	•	•	PORTASPRUZZO	NOZZLE HOLDER	PULVERISATEUR	DÜSENSTOCK	PORTABOQUILLA		C
8	3012275	•	•	•	•	•	•	•	•	•	•	•	ELICA	DIFFUSER DISC	ACCROCHE FLAMME	STAUSCHEIBE	DISCO ESTABILIZADOR		A
9	3006244	•	•	•	•	•	•	•	•	•	•	•	SCHERMO	FLANGE GASKET	ECRAN THERMIQUE	FLANSCHDICHTUNG	JUNTA AISLANTE		A
10	3012276	•	•	•	•	•	•	•	•	•	•	•	TUBO	TUBE	TUYAUTERIE	DRUCKROHR	TUBO		
10	3012277	•	•	•	•	•	•	•	•	•	•	•	TUBO	TUBE	TUYAUTERIE	DRUCKROHR	TUBO		
11	3012278	•	•	•	•	•	•	•	•	•	•	•	TUBO	TUBE	TUYAUTERIE	DRUCKROHR	TUBO		
11	3012279	•	•	•	•	•	•	•	•	•	•	•	TUBO	TUBE	TUYAUTERIE	DRUCKROHR	TUBO		
12	3012255	•	•	•	•	•	•	•	•	•	•	•	ELETTRODO	ELECTRODE	ELECTRODE PORCELAINE	ELEKTRODE	ELECTRODO		A
13	3012280	•	•	•	•	•	•	•	•	•	•	•	DISTRIBUTORE	GAS NOZZLE RING	MELANGEUR	VERTEILER	DISTRIBUDOR		A
14	3012281	•	•	•	•	•	•	•	•	•	•	•	COLLEGAMENTO	H.T. LEAD	CABLE H.T.	ZÜNDKABEL	CABLE ELECTRODO		
14	3012282	•	•	•	•	•	•	•	•	•	•	•	COLLEGAMENTO	H.T. LEAD	CABLE H.T.	ZÜNDKABEL	CABLE ELECTRODO		
15	3012258	•	•	•	•	•	•	•	•	•	•	•	ISOLATORE	INSULATOR	PORCELAINE D'ELECTRODE	ISOLATOR	AISLATOR		
16	3012163	•	•	•	•	•	•	•	•	•	•	•	COLLEGAMENTO	H.T. LEAD	CABLE H.T.	ZÜNDKABEL	CABLE ELECTRODO		
17	3003101	•	•	•	•	•	•	•	•	•	•	•	TUBETTO	TUBE	TUYAU	RÖHRCHEN	TUBO		
18	3006182	•	•	•	•	•	•	•	•	•	•	•	TUBO FLESSIBILE	FLEXIBLE OIL LINE	FLEXIBLE	SCHLAUCH	TUBO FLEXIBLE		A
19	3012283	•	•	•	•	•	•	•	•	•	•	•	MOTORE	MOTOR	MOTEUR	MOTOR	MOTOR		C
19	3012369	•	•	•	•	•	•	•	•	•	•	•	MOTORE	MOTOR	MOTEUR	MOTOR	MOTOR		C
19	3013475	•	•	•	•	•	•	•	•	•	•	•	MOTORE	MOTOR	MOTEUR	MOTOR	MOTOR		C
20	3006236	•	•	•	•	•	•	•	•	•	•	•	POMPA	PUMP	POMPE	PUMPE	BOMBA		C
20	3006410	•	•	•	•	•	•	•	•	•	•	•	POMPA	PUMP	POMPE	PUMPE	BOMBA		
21	3012284	•	•	•	•	•	•	•	•	•	•	•	TUBO	TUBE	TUYAUTERIE	DRUCKROHR	TUBO		
22	3003178	•	•	•	•	•	•	•	•	•	•	•	FILTRO	FILTER	FILTRE	FILTER	FILTRO		A
23	3010057	•	•	•	•	•	•	•	•	•	•	•	PRESSOSTATO OLIO	OIL PRESSURE SWITCH	PRESSOSTAT FIOUL	ÖLDRUCKWÄCHTER	PRESÓST. DE ALCEITE		B
24	3012285	•	•	•	•	•	•	•	•	•	•	•	TUBO	TUBE	TUYAUTERIE	DRUCKROHR	TUBO		
25	3012165	•	•	•	•	•	•	•	•	•	•	•	VALVOLA	SOLENOID VALVE	SOUPAPE ELECTRIQUE	ELEKTROVENTIL	VÁLVULA		B
26	3003660	•	•	•	•	•	•	•	•	•	•	•	PRESSOTATO GAS	GAS PRESSURE SWITCH	PRESSOSTAT GAZ	GASDRUCKWÄCHTER	PRESÓSTATO GAS		B
26	3012286	•	•	•	•	•	•	•	•	•	•	•	PRESSOTATO GAS	GAS PRESSURE SWITCH	PRESSOSTAT GAZ	GASDRUCKWÄCHTER	PRESÓSTATO GAS		B
27	3006590	•	•	•	•	•	•	•	•	•	•	•	REGOLATORE GAS	BUTTERFLY VALVE	CLAPET GAZ	GASDROSSELKLAPPE	REGULADOR GAS		C
28	3006093	•	•	•	•	•	•	•	•	•	•	•	CAMMA COMPLETA	CAM ASSEMBLY	CAME COMPLETE	VERBUNDREGLER	EXCÉNTRICO COMPLETO		C
29	3012263	•	•	•	•	•	•	•	•	•	•	•	CAMMA COMPLETA	CAM ASSEMBLY	CAME COMPLETE	VERBUNDREGLER	EXCÉNTRICO COMPLETO		C

N.	COD.	3488757 682 T1	3488758 682 T1 *	3488759 682 T1	3488760 682 T1 *	3488783 682 T80	3488784 682 T80	3489063 683 T1	3489064 683 T1 *	3489065 683 T1	3489066 683 T1 *	3489085 683 T80	3489086 683 T80 *	3489087 683 T80	3489088 683 T80 *	DESCRIZIONE	DESCRIPTION	DESCRIPTION	BESCHREIBUNG	DENOMINACIÓN	MATRICOLA BRUCIATORE BURNER SERIAL NUMBER MATRICULE BRULEUR BRENNER KENN-NUMMER MATRICULA QUEMADORES	RICAMBI CONSIGLIATI ADVISED PARTS RECHANGÉ CONSEIL EMPFOHLENE ERSATZTEILE RECAMBIOS ACONSEJADOS
30	3012370	•	•	•	•	•	•	•	•	•	•	•	•	•	•	GRUPPO SERRANDA	AIR DAMPER ASSEMBLY	GROUPE VOLET AIR	LUFTKLAPPE	GRUP. TOMA PRES. AIRE		
31	3012820	•	•	•	•	•	•	•	•	•	•	•	•	•	•	TUBO	TUBE	TUYAUTERIE	DRUCKROHR	TUBO		
32	3012818	•	•	•	•	•	•	•	•	•	•	•	•	•	•	AVVIATORE	STARTER	DEMARREUR	ANLASSER	APAREJADOR		C
33	3003640	•	•	•	•	•	•	•	•	•	•	•	•	•	•	COMMUTATORE	SELECTOR SWITCH	COMMUTATEUR	WAHLSCHALTER	CONMUTADOR		
34	3006227	•	•	•	•	•	•	•	•	•	•	•	•	•	•	MODULATORE	MODULATOR	MODULATEUR	MODULATOR	MODULADOR		B
35	3012287	•	•	•	•	•	•	•	•	•	•	•	•	•	•	GIRANTE	FAN	TURBINE	GEBLÄSERAD	TURBINA		C
35	3006240	•	•	•	•	•	•	•	•	•	•	•	•	•	•	GIRANTE	FAN	TURBINE	GEBLÄSERAD	TURBINA		C
35	3006155	•	•	•	•	•	•	•	•	•	•	•	•	•	•	GIRANTE	FAN	TURBINE	GEBLÄSERAD	TURBINA		C
36	3012288	•	•	•	•	•	•	•	•	•	•	•	•	•	•	TUBO	TUBE	TUYAUTERIE	DRUCKROHR	TUBO		
37	3012289	•	•	•	•	•	•	•	•	•	•	•	•	•	•	TUBO	TUBE	TUYAUTERIE	DRUCKROHR	TUBO		
38	3006593	•	•	•	•	•	•	•	•	•	•	•	•	•	•	PRESSOSTATO ARIA	AIR PRESSURE SWITCH	PRESSOSTAT AIR	LUFTDRUCKWÄCHTER	PRESÓSTATO AIRE		A
39	3003001	•	•	•	•	•	•	•	•	•	•	•	•	•	•	BOBINA	COIL	BOBINE E.V.	MV-SPULE	BOBINA		B
39	3003608	•	•	•	•	•	•	•	•	•	•	•	•	•	•	BOBINA	COIL	BOBINE E.V.	MV-SPULE	BOBINA		B
40	3006140	•	•	•	•	•	•	•	•	•	•	•	•	•	•	MANOMETRO	PRESSURE GAUGE	MANOMETRE	MANOMETER	GALGA DE PRESIÓN		
41	3010056	•	•	•	•	•	•	•	•	•	•	•	•	•	•	PRESSOSTATO OLIO	OIL PRESSURE SWITCH	PRESSOSTAT FIOUL	ÖLDRUCKWÄCHTER	PRESÓST. DE ALCEITE		B
42	3006540	•	•	•	•	•	•	•	•	•	•	•	•	•	•	VALVOLA	NEEDLE VALVE	ROBINET POINTEAU	NADELVENTIL	VÁLVULA		B
43	3012274	•	•	•	•	•	•	•	•	•	•	•	•	•	•	MOTORE	MOTOR	MOTEUR	MOTOR	MOTOR		C
43	3013565	•	•	•	•	•	•	•	•	•	•	•	•	•	•	MOTORE	MOTOR	MOTEUR	MOTOR	MOTOR		C
43	3013596	•	•	•	•	•	•	•	•	•	•	•	•	•	•	MOTORE	MOTOR	MOTEUR	MOTOR	MOTOR		C
43	3013588	•	•	•	•	•	•	•	•	•	•	•	•	•	•	MOTORE	MOTOR	MOTEUR	MOTOR	MOTOR		C
44	3003186	•	•	•	•	•	•	•	•	•	•	•	•	•	•	CUSCINETTO	BEARING	ROULEMENT	LAGER	COJINETE		
45	3003149	•	•	•	•	•	•	•	•	•	•	•	•	•	•	CUFFIA	COWLING	PROTECTION CAOUTCHOUC	SCHUTZ	CAPUZÓN		
46	3006090	•	•	•	•	•	•	•	•	•	•	•	•	•	•	APPARECCHIATURA	CONTROL BOX	BOITE DE CONTROLE	STEUERGERÄT	CAJA DE CONTROL		B
46	3003078	•	•	•	•	•	•	•	•	•	•	•	•	•	•	APPARECCHIATURA	CONTROL BOX	BOITE DE CONTROLE	STEUERGERÄT	CAJA DE CONTROL		B
47	3012161	•	•	•	•	•	•	•	•	•	•	•	•	•	•	FILTRO ANTIDISTURBO	DEGLITCHER	FILTRE	ENTSTÖRER	FILTRO ANTI INTERF.		
48	3012164	•	•	•	•	•	•	•	•	•	•	•	•	•	•	TRASFORMATORE	TRANSFORMER	TRANSFORMATEUR	ZÜNDTRANSFORMATOR	TRANSFORMADOR		B
49	3006226	•	•	•	•	•	•	•	•	•	•	•	•	•	•	CONTATTORE	CONTACTOR	CONTACTEUR	SCHÜTZ	CONTADOR	≤ 02127000157	C
51	3003396	•	•	•	•	•	•	•	•	•	•	•	•	•	•	FOTOCPELLULA U.V.	U.V. DETECTOR	PHOTOCELLULE U.V.	U.V. PHOTOZELLE	FOTOCÉLLULA U.V.		C
52	3012362	•	•	•	•	•	•	•	•	•	•	•	•	•	•	BLOC. CONTATTI AUSILIARI	AUXILIARY CONTACT BLOCK	BLOC CONTACTES AUXILIARES	THERMISCHES RELAIS	BLOQ. CONT. AUXILIAR	≥ 02127000156	
53	3000804	•	•	•	•	•	•	•	•	•	•	•	•	•	•	ORGANO DI TENUTA	PUMP SEAL	ORGANE D'ETANCHEITE	WELLENDICHTUNG	CONJ. ESTANQUIDAD		

* = Versione Testa Lunga - Long Combustion Head Version - Version Tête Longue - Langer Brennkopf Ausführung - Version alargado de tubo llama

** A = Ricambi per dotazione minima - Spare parts for minimum fittings - Pièces détachées pour équipement minimum - Ersatzteile für minimale Ausstattung - Recambios para equipamiento mínimo
A+B = Ricambi per dotazione base di sicurezza - Spare parts for basic safety fittings - Pièces détachées pour équipement standard de sécurité - Ersatzteile für Sicherheitsgrundausrüstung - Recambios para equipamiento básico de seguridad
A+B+C = Ricambi per dotazione estesa di sicurezza - Spare parts for extended safety fittings - Pièces détachées pour équipement complet de sécurité - Ersatzteile für erweiterte Sicherheitsausrüstung - Recambios para equipamiento general de seguridad



RIELLO S.p.A.
I - 37045 Legnago (Verona) - Via degli Alpini, 1
Tel. + 39.0442.630111 - Fax + 39.0442.630375
http:// www.rielloburners.com