

## **Bruciatori policombustibile gasolio/gas**

## **Dual fuel Gas-Oil/Gas burners**

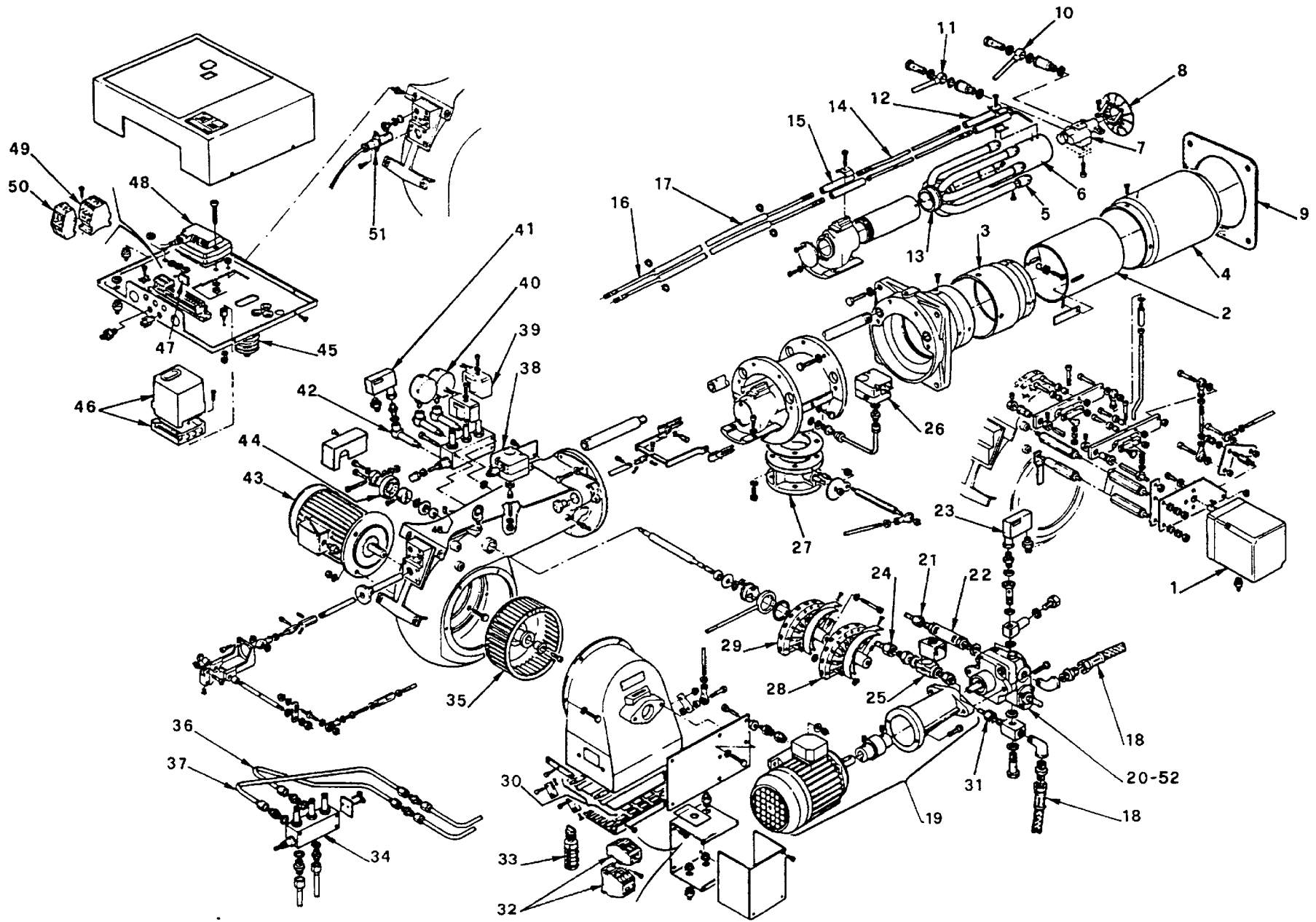
## **Brûleurs mixtes fioul/gaz**

## **Mehrstoffbrenner Heizöl/Gas**

## **Quemadores policombustible gasóleo / gas**

Funzionamento bistadio progressivo o modulante  
Progressive two-stage or modulating operation  
Fonctionnement à deux allures progressive ou modulant  
Zweistufiger gleitender oder modulierend Betrieb  
Funcionamiento con dos llama progresivo o modulante

COD.	MOD.	TYP.
<b>3486655</b>	<b>GI/EMME 1400</b>	<b>680 T1</b>
<b>3486656</b>	<b>GI/EMME 1400</b>	<b>680 T1</b>
<b>3486683</b>	<b>GI/EMME 1400</b>	<b>680 T80</b>
<b>3486684</b>	<b>GI/EMME 1400</b>	<b>680 T80</b>
<b>3487657</b>	<b>GI/EMME 2000</b>	<b>681 T1</b>
<b>3487658</b>	<b>GI/EMME 2000</b>	<b>681 T1</b>
<b>3487659</b>	<b>GI/EMME 2000</b>	<b>681 T1</b>
<b>3487660</b>	<b>GI/EMME 2000</b>	<b>681 T1</b>
<b>3487683</b>	<b>GI/EMME 2000</b>	<b>681 T80</b>
<b>3487684</b>	<b>GI/EMME 2000</b>	<b>681 T80</b>



N.	COD.											DESCRIZIONE	DESCRIPTION	DESCRIPTION	BESCHREIBUNG	DENOMINACION	MATRICOLA BRUCIATORE BURNER SERIAL NUMBER MATRICULE BRULEUR BRENNER KENN-NUMMER MATRICULA QUEMADORES	RICAMBI CONSIGLIATI ADVISED PARTS RECHANGE CONSEIL EMPFOHLENE ERSATZEILE RECAMBIOS ACONSEJADOS
		3486655 680 T1	3486656 680 T1 *	3486683 680 T80	3486684 680 T80 *	3487657 681 T1	3487658 681 T1 *	3487659 681 T1	3487660 681 T1 *	3487683 681 T80	3487684 681 T80 *							
1	3000871	•	•	•	•	•	•	•	•	•	•	SERVOMOTORE	SERVOMOTOR	SERVOMOTEUR	STELLMOTOR	SERVOMOTOR		**
2	3012243	•	•	•	•	•	•	•	•	•	•	CILINDRO	SLEEVE	CYLINDRE	ZYLINDER	CILINDRO		B
2	3012244	•	•	•	•	•	•	•	•	•	•	CILINDRO	SLEEVE	CYLINDRE	ZYLINDER	CILINDRO		C
2	3012215	•	•	•	•	•	•	•	•	•	•	CILINDRO	SLEEVE	CYLINDRE	ZYLINDER	CILINDRO		C
2	3012216	•	•	•	•	•	•	•	•	•	•	CILINDRO	SLEEVE	CYLINDRE	ZYLINDER	CILINDRO		C
3	3006193	•	•	•	•	•	•	•	•	•	•	PROLUNGA	EXTENSION	RALLONGE	VERLÄNGERUNG	PROLONGACIÓN		
4	3006233	•	•	•	•	•	•	•	•	•	•	IMBUTO FIAMMA	END CONE	ERBOUT GUEULAR	FLAMMENROHR	TUBO EXTREMO		B
4	3012245	•	•	•	•	•	•	•	•	•	•	IMBUTO FIAMMA	END CONE	ERBOUT GUEULARD	FLAMMENROHR	TUBO EXTREMO		B
5	3012247	•	•	•	•	•	•	•	•	•	•	DIFFUSORE	GAS NOZZLE	DIFFUSEUR	GAS VERTEILER	DIFUSOR		A
5	3012246	•	•	•	•	•	•	•	•	•	•	DIFFUSORE	GAS NOZZLE	DIFFUSEUR	GAS VERTEILER	DIFUSOR		A
6	3012248	•	•	•	•	•	•	•	•	•	•	TUBO	TUBE	TUYAUTERIE	DRUCKROHR	TUBO		
7	3012249	•	•	•	•	•	•	•	•	•	•	PORTASPRUZZO	NOZZLE HOLDER	PULVERISATEUR	DÜSENSTOCK	PORTABOQUILLA		C
8	3012250	•	•	•	•	•	•	•	•	•	•	ELICA	DIFFUSER DISC	ACCROCHE FLAMME	STAUSCHEIBE	DISCO ESTABILIZADOR		A
9	3006180	•	•	•	•	•	•	•	•	•	•	SCHERMO	FLANGE GASKET	ECRAN THERMIQUE	FLANSCHDICHTUNG	JUNTA AISLANTE		A
10	3012251	•	•	•	•	•	•	•	•	•	•	TUBO	TUBE	TUYAUTERIE	DRUCKROHR	TUBO		
10	3012252	•	•	•	•	•	•	•	•	•	•	TUBO	TUBE	TUYAUTERIE	DRUCKROHR	TUBO		
11	3012253	•	•	•	•	•	•	•	•	•	•	TUBO	TUBE	TUYAUTERIE	DRUCKROHR	TUBO		
11	3012254	•	•	•	•	•	•	•	•	•	•	TUBO	TUBE	TUYAUTERIE	DRUCKROHR	TUBO		
12	3012255	•	•	•	•	•	•	•	•	•	•	ELETTRODO	ELECTRODE	ELECTRODE PORCELAINE	ELEKTRODE	ELECTRODO		A
13	3012256	•	•	•	•	•	•	•	•	•	•	DISTRIBUTORE	GAS NOZZLE RING	MELANGEUR	VERTEILER	DISTRIBUIDOR		
13	3012257	•	•	•	•	•	•	•	•	•	•	DISTRIBUTORE	GAS NOZZLE RING	MELANGEUR	VERTEILER	DISTRIBUIDOR		
14	3012267	•	•	•	•	•	•	•	•	•	•	COLLEGAMENTO	H.T. LEAD	CABLE H.T.	ZÜNDKABEL	CABLES ELECTRODOS		A
14	3012268	•	•	•	•	•	•	•	•	•	•	COLLEGAMENTO	H.T. LEAD	CABLE H.T.	ZÜNDKABEL	CABLES ELECTRODOS		A
15	3012258	•	•	•	•	•	•	•	•	•	•	ISOLATORE	INSULATOR	PORCELAINE D'ELECTRODE	ISOLATOR	AISLADOR		A
16	3012162	•	•	•	•	•	•	•	•	•	•	COLLEGAMENTO	H.T. LEAD	CABLE H.T.	ZÜNDKABEL	CABLES ELECTRODOS		A
17	3003101	•	•	•	•	•	•	•	•	•	•	TUBETTO	TUBE	TUYAU	RÖHRCHEN	TUBO		
18	3006182	•	•	•	•	•	•	•	•	•	•	TUBO FLESSIBILE	FLEXIBLE OIL LINE	FLEXIBLE	SCHLAUCH	TUBO FLEXIBLE		A
19	3012259	•	•	•	•	•	•	•	•	•	•	MOTORE	MOTOR	MOTEUR	MOTOR	MOTOR		C
19	3012365	•	•	•	•	•	•	•	•	•	•	MOTORE	MOTOR	MOTEUR	MOTOR	MOTOR		C
20	3006157	•	•	•	•	•	•	•	•	•	•	POMPA	PUMP	POMPE	PUMPE	BOMBA		C
20	3006158	•	•	•	•	•	•	•	•	•	•	POMPA	PUMP	POMPE	PUMPE	BOMBA		C
21	3012260	•	•	•	•	•	•	•	•	•	•	TUBO	TUBE	TUYAUTERIE	DRUCKROHR	TUBO		
22	3003178	•	•	•	•	•	•	•	•	•	•	FILTRO	FILTER	FILTRE	FILTER	FILTRO		A
23	3010057	•	•	•	•	•	•	•	•	•	•	PRESSOSTATO OLIO	OIL PRESSURE SWITCH	PRESSOSTAT FIOUL	ÖLDRUCKWÄCHTER	PRESÓSTATO GASÓLEO		B
24	3012261	•	•	•	•	•	•	•	•	•	•	TUBO	TUBE	TUYAUTERIE	DRUCKROHR	TUBO		
25	3012165	•	•	•	•	•	•	•	•	•	•	VALVOLA	SOLENOID VALVE	SOUPAPE ELECTRIQUE	ELEKTROVENTIL	VÁLVULA		B
26	3003660	•	•	•	•	•	•	•	•	•	•	PRESSOTATO GAS	GAS PRESSURE SWITCH	PRESSOSTAT GAZ	GASDRUCKWÄCHTER	PRESÓSTATO GAS		B
27	3006096	•	•	•	•	•	•	•	•	•	•	REGOLATORE GAS	BUTTERFLY VALVE	CLAPET GAZ	GASDROSSELKLAPPE	REGULADOR GAS		C
27	3012262	•	•	•	•	•	•	•	•	•	•	REGOLATORE GAS	BUTTERFLY VALVE	CLAPET GAZ	GASDROSSELKLAPPE	REGULADOR GAS		C
28	3006093	•	•	•	•	•	•	•	•	•	•	CAMMA COMPLETA	CAM ASSEMBLY	CAME COMPLETE	VERBUNDREGLER	EXENTRICO COMPLETO		C
29	3012263	•	•	•	•	•	•	•	•	•	•	CAMMA COMPLETA	CAM ASSEMBLY	CAME COMPLETE	VERBUNDREGLER	EXENTRICO COMPLETO		C
30	3012264	•	•	•	•	•	•	•	•	•	•	GRUPPO SERRANDA	AIR DAMPER ASSEMBLY	GROUPE VOLET AIR	LUFTKLAPPE	CONJU. REGISTRO AIRE		
31	3012819	•	•	•	•	•	•	•	•	•	•	TUBO	TUBE	TUYAUTERIE	DRUCKROHR	TUBO		
32	3012818	•	•	•	•	•	•	•	•	•	•	AVVIATORE	STARTER	DEMARREUR	ANLASSER	ARRANCADOR		C

N.	COD.									DESCRIZIONE	DESCRIPTION	DESCRIPTION	BESCHREIBUNG	DENOMINACION	MATRICOLA BRUCIATORE	RICAMBI CONSIGLIATI
		3486655 680 T1	3486656 680 T1 *	3486683 680 T80	3486684 680 T80 *	3487657 681 T1	3487658 681 T1 *	3487659 681 T1	3487660 681 T1 *						3487683 681 T80	3487684 681 T80 *
33	3003640	•	•	•	•	•	•	•	•	•	•	•	•	•		
34	3006227	•	•	•	•	•	•	•	•	•	•	•	•	•		B
35	3005508	•	•	•	•	•	•	•	•	•	•	•	•	•		C
35	3012070	•	•	•	•	•	•	•	•	•	•	•	•	•		C
35	3003076	•	•	•	•	•	•	•	•	•	•	•	•	•		C
36	3012265	•	•	•	•	•	•	•	•	•	•	•	•	•		
37	3012266	•	•	•	•	•	•	•	•	•	•	•	•	•		
38	3006593	•	•	•	•	•	•	•	•	•	•	•	•	•		A
39	3003001	•	•	•	•	•	•	•	•	•	•	•	•	•		B
39	3003608	•	•	•	•	•	•	•	•	•	•	•	•	•		B
40	3006140	•	•	•	•	•	•	•	•	•	•	•	•	•		A
41	3010056	•	•	•	•	•	•	•	•	•	•	•	•	•		B
42	3006540	•	•	•	•	•	•	•	•	•	•	•	•	•		
43	3008408	•	•	•	•	•	•	•	•	•	•	•	•	•		C
43	3013352	•	•	•	•	•	•	•	•	•	•	•	•	•		C
43	3003604	•	•	•	•	•	•	•	•	•	•	•	•	•		C
43	3003611	•	•	•	•	•	•	•	•	•	•	•	•	•		C
44	3003186	•	•	•	•	•	•	•	•	•	•	•	•	•		
45	3003149	•	•	•	•	•	•	•	•	•	•	•	•	•		
46	3006090	•	•	•	•	•	•	•	•	•	•	•	•	•		B
46	3003078	•	•	•	•	•	•	•	•	•	•	•	•	•		B
47	3012155	•	•	•	•	•	•	•	•	•	•	•	•	•		B
48	3012164	•	•	•	•	•	•	•	•	•	•	•	•	•		B
50+	3012363	•	•	•	•	•	•	•	•	•	•	•	•	•		C
49																
50+	3012367	•	•	•	•	•	•	•	•	•	•	•	•	•		C
49																
50+	3003621	•	•	•	•	•	•	•	•	•	•	•	•	•		C
49																
51	3003396	•	•	•	•	•	•	•	•	•	•	•	•	•		A
52	3000804	•	•	•	•	•	•	•	•	•	•	•	•	•		A

\* = Versione Testa Lunga - Long Combustion Head Version - Version Tête Longue - Langer Brennkopf Ausführung - Version alargado de tubo llama

\*\*

A = Ricambi per dotazione minima - Spare parts for minimum fittings - Pièces détachées pour équipement minimum - Ersatzteile für minimale Ausstattung - Recambios para equipamiento mínimo

A+B = Ricambi per dotazione base di sicurezza - Spare parts for basic safety fittings - Pièces détachées pour équipement standard de sécurité - Ersatzteile für Sicherheitsgrundausrüstung - Recambios para equipamiento básico de seguridad

A+B+C = Ricambi per dotazione estesa di sicurezza - Spare parts for extended safety fittings - Pièces détachées pour équipement complet de sécurité - Ersatzteile für erweiterte Sicherheitsausstattung - Recambios para equipamiento general de seguridad



RIELLO S.p.A.  
I - 37045 Legnago (Verona)  
Tel. +39.0442.630111  
http:// www.rielloburners.com